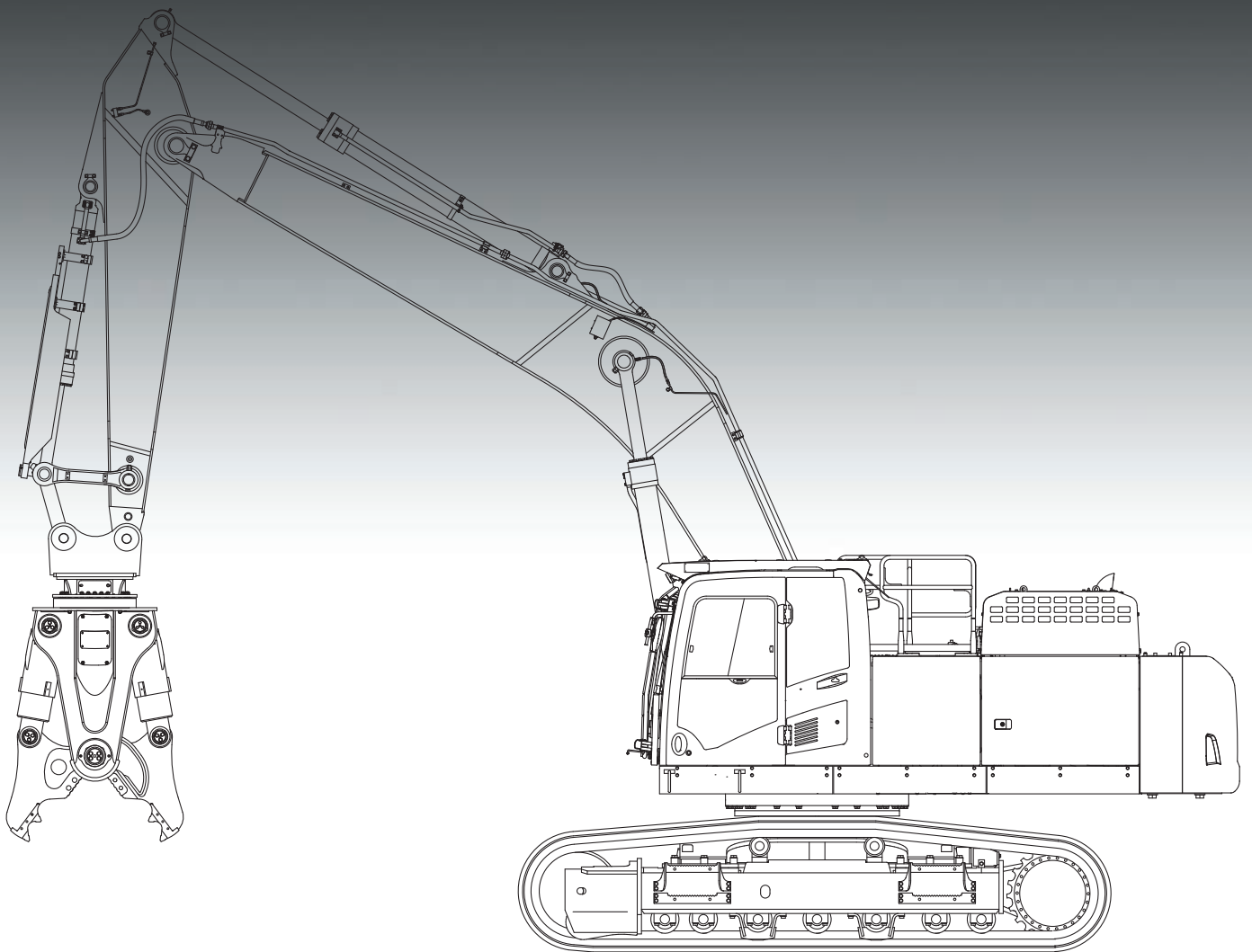


KOMATSU

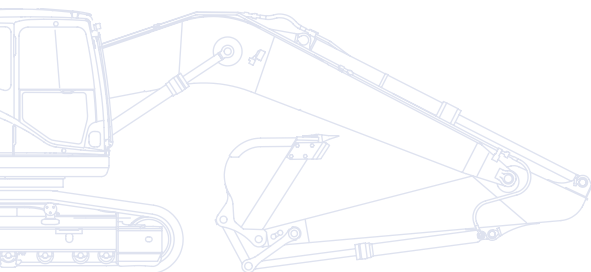


Pelles hydrauliques de démolition

PC490LC-10 **Flèche monobloc**

PUISSANCE DU MOTEUR
270 kW / 367 ch @ 1.900 t/mn

POIDS OPÉRATIONNEL
47.715 - 48.165 kg



D'un seul coup d'œil



Équipement de travail

- Différentes longueurs de balancier permettant de configurer la machine pour les besoins de la plupart des sites
- Deux circuits hydrauliques additionnels tuyautés acier jusqu'au bout du balancier, pour l'utilisation des accessoires de démolition

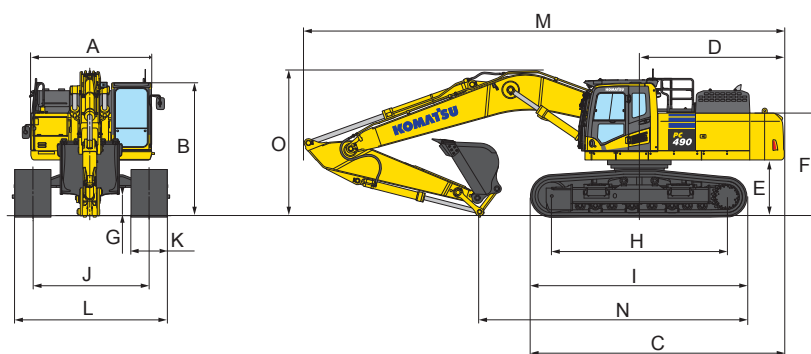
Protections usage sévère

- Des tôles épaisses (9 mm) sont fixées sous la tourelle, offrent une protection accrue contre les débris au sol
- Protections latérales de tourelles usage sévère (15 mm) boulonnées de chaque côté de la tourelle, offrant une protection contre les débris au sol ou contre les chocs latéraux
- Protection de vérin pour l'outil (en option)
- Timonerie renforcée
- Protection pour lampe de flèche
- Protection train de chaîne pleine longueur (en option)
- Caméra additionnelle, installée côté droit (en option)

Équipement de sécurité

- Cabine Safety SpaceCab™ de démolition spéciale (certifiée ROPS conformément à la norme ISO 12117-2:2008)
- OPG niveau 2 pour les protections avant et supérieure conformément à ISO 10262
- Protection avant à charnière offre un accès aisé pour le nettoyage du pare-brise
- Vitre de toit en verre laminé avec essui-glace
- Cabine pressurisée pour tenir la poussière hors de la station de l'opérateur avec climatisation de série
- Manipulateurs avec boutons de commande proportionnels pour les accessoires
- Jusqu'à 5 différents accessoires peuvent être prédéfinis et sauvegardés (5 présélections de marteau sont également disponible)

Dimensions et spécifications



DIMENSIONS

FLECHE MONOBLOC

		PC490LC-10
A	Largeur hors-tout (structure supérieure)	3,145 mm
B	Hauteur hors-tout (avec OPG)	3,570 mm
C	Longueur hors-tout (corps de la machine)	6,300 mm
D	Longueur arrière	3,605 mm
	Rayon de rotation arrière	3,645 mm
E	Garde au sol (contrepois)	1,385 mm
F	Hauteur du corps de la machine	2,490 mm
G	Garde au sol	700 mm
H	Longueur de chaîne au contact au sol	4,350 mm
I	Longueur de chaîne	5,385 mm
J	Voie des chaînes	2,890 mm
K	Largeur d'un patin	600, 700 mm
L	Larg. du châssis hors-tout avec patin de 600 mm	3.490 - *2.990 mm
	Larg. du châssis hors-tout avec patin de 700 mm	3.590 - *3.090 mm

DIMENSIONS POUR LE TRANSPORT

FLECHE MONOBLOC

		2,9 m	3,4 m
	Longueur balancier		
M	Longueur pour transport	12,000 mm	11,930 mm
N	Longueur sur sol (transport)	7,620 mm	6,875 mm
O	Hauteur hors-tout (sommet de la flèche)	3,760 mm	3,635 mm

POIDS OPERATIONNEL (CA.)

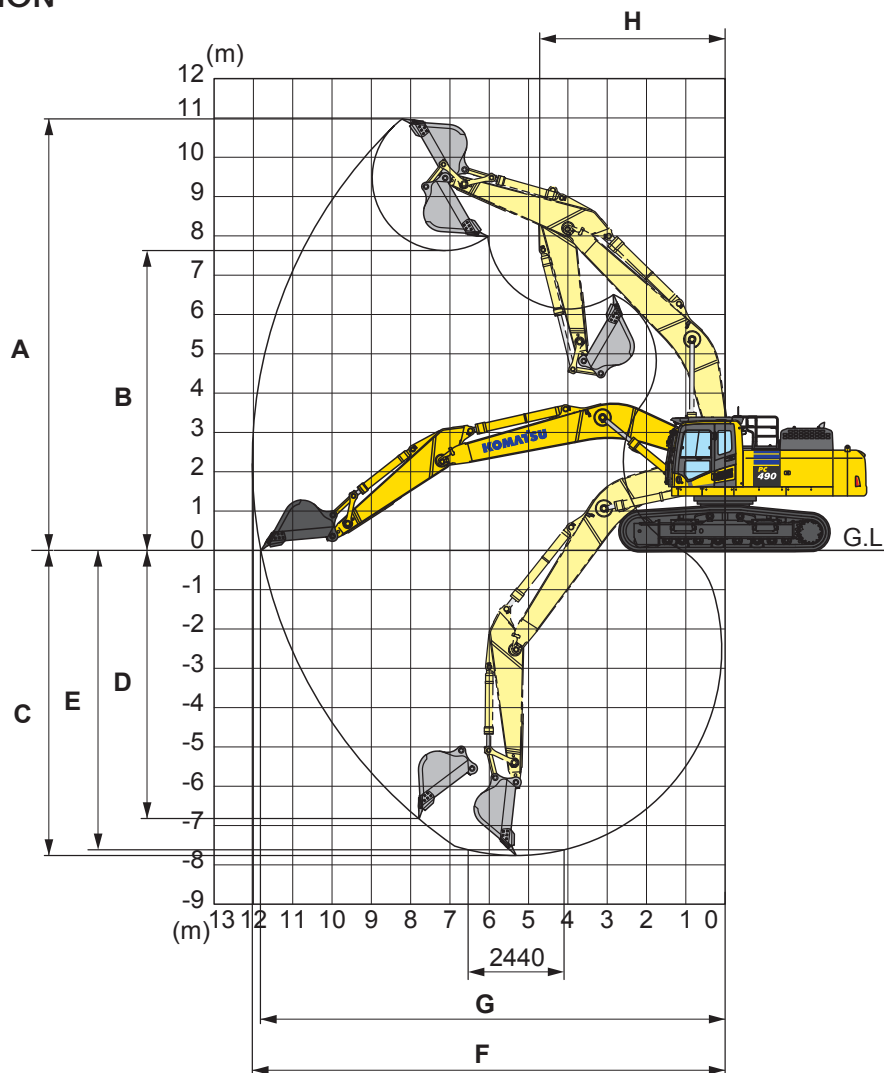
PC490LC-10

		FLECHE MONOBLOC	
		Poids opérationnel	Pression au sol
Patins triple arête			
600 mm		47.715 kg	0,84 kg/cm ²
700 mm		48.165 kg	0,73 kg/cm ²

PC490/LC-10

Flèche monobloc

RAYON D'ACTION



PC490/LC-10

FLECHE MONOBLOC

		2,9 m	3,4 m
	Longueur balancier		
A	Hauteur maximale d'excavation	10,350 mm	10,980 mm
B	Hauteur maximale de déversement	7,145 mm	7,630 mm
C	Profondeur maximale d'excavation	7,280 mm	7,755 mm
D	Profondeur maximale d'excavation en paroi verticale	5,635 mm	6,805 mm
E	Profondeur maximale d'excavation sur une longueur de 2,44 m	7,090 mm	7,615 mm
F	Portée maximale d'excavation	11,445 mm	12,030 mm
G	Portée maximale d'excavation au niveau du sol	11,215 mm	11,810 mm
H	Rayon de rotation minimal	4,810 mm	4,735 mm

Spécifications: Puissance du moteur régime (1.900 t/mn): 270 kW/367 HP (ISO 14396). Emissions moteur conforme aux normes EU Stage IIIB. Niveaux de bruit: LwA bruit extérieur 107 dB(A) (2000/14/EC Stagell), LpA bruit intérieur 71 dB(A) (ISO 6396 test dynamique). Niveaux de vibration (EN 12096:1997): Main/bras $\leq 2,5 \text{ m/s}^2$ (incertitude de mesure $K=0,25 \text{ m/s}^2$). Corps $\leq 0,5 \text{ m/s}^2$ (incertitude de mesure $K = 0,10 \text{ m/s}^2$). Contient des gaz à effet de serre fluorés HFC-134a (PRG 1430). Quantité de gaz 1,0 kg, équivalent de CO_2 1,43 t.