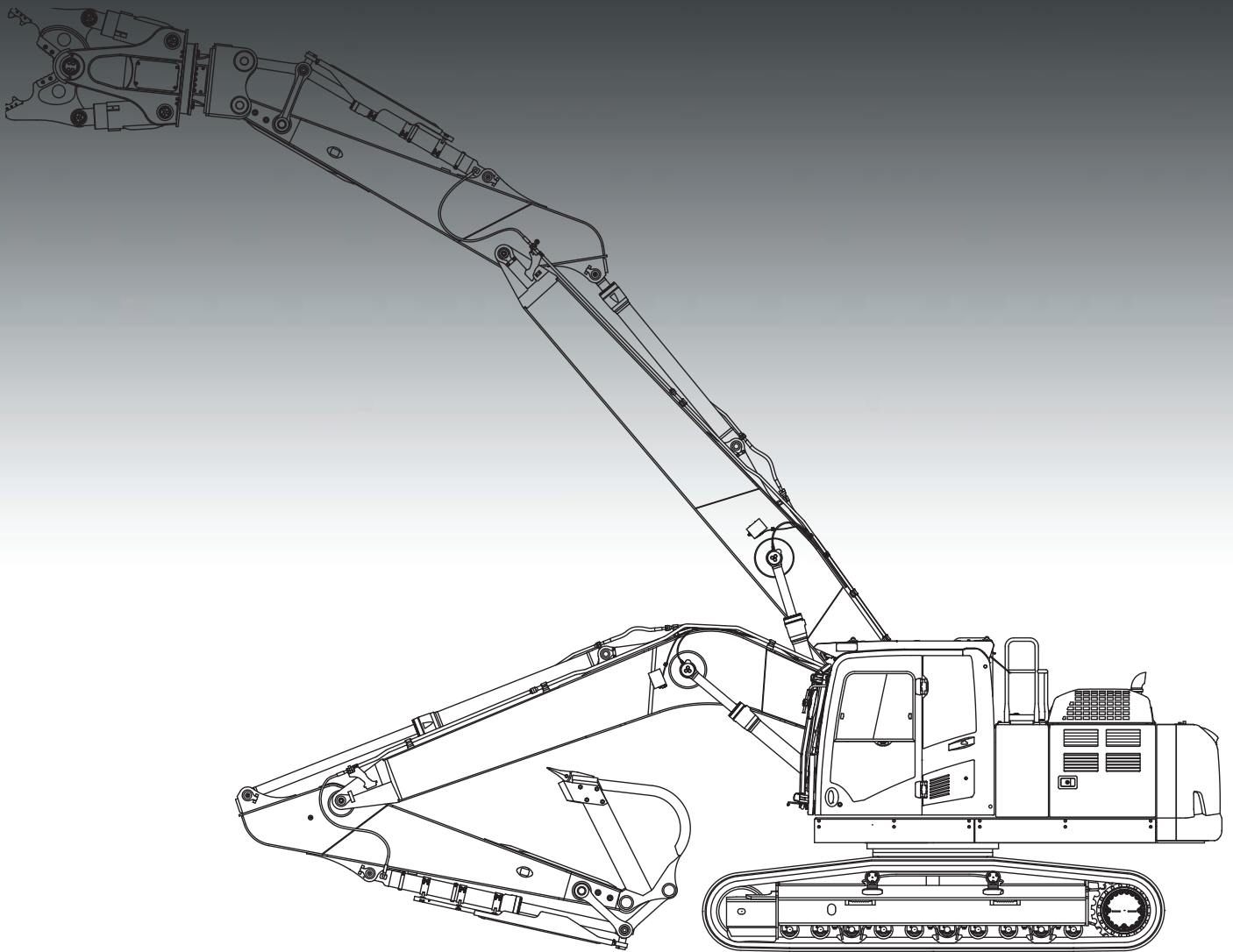


KOMATSU

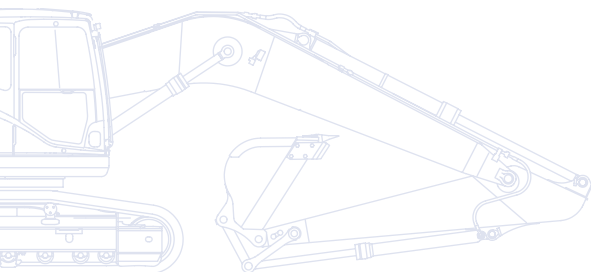


Pelles hydrauliques de démolition

PC240LC/NLC-10 **Flèche monobloc / droite**

PUISSANCE DU MOTEUR
141 kW / 192 ch @ 2.000 t/mn

POIDS OPÉRATIONNEL
25.230 - 26.340 kg



D'un seul coup d'œil



Équipement de travail

- Flèche monobloc ou droite en option avec différentes longueurs de balancier permettant de configurer la machine pour les besoins de la plupart des sites
- Configurations de flèche à volée variable disponibles sur demande
- Deux circuits hydrauliques additionnels tuyautés acier jusqu'au bout du balancier, pour l'utilisation des accessoires de démolition

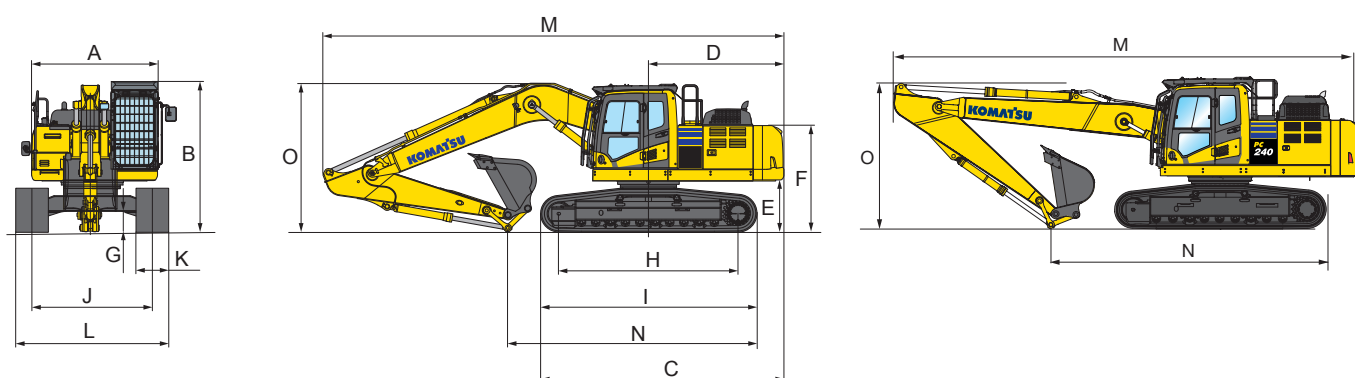
Protections usage sévère

- Des tôles épaisses (9 mm) sont fixées sous la tourelle, offrant une protection accrue contre les débris au sol
- Protections latérales de tourelles usage sévère (15 mm) boulonnées de chaque côté de la tourelle, offrant une protection contre les débris au sol ou contre les chocs latéraux
- Protection de vérin pour l'outil (en option)
- Timonerie renforcée
- Protection pour lampe de flèche
- Protection train de chaîne pleine longueur (en option)
- Caméra additionnelle, installée côté droit (en option)

Équipement de sécurité

- Cabine Safety SpaceCab™ de démolition spéciale (certifiée ROPS conformément à la norme ISO 12117-2:2008)
- OPG niveau 2 pour les protections avant et supérieure conformément à ISO 10262
- Protection avant à charnière offre un accès aisé pour le nettoyage du pare-brise
- Vitre de toit en verre laminé avec essui-glace
- Cabine pressurisée pour tenir la poussière hors de la station de l'opérateur avec climatisation de série
- Manipulateurs avec boutons de commande proportionnels pour les accessoires
- Jusqu'à 5 différents accessoires peuvent être prédéfinis et sauvegardés (5 présélections de marteau sont également disponible)

Dimensions et spécifications



DIMENSIONS	FLECHE MONOBLOC		FLÈCHE DROITE	
	PC240LC-10	PC240NLC-10	PC240LC-10	PC240NLC-10
A Largeur hors-tout (structure supérieure)	2.850 mm	2.850 mm	2.850 mm	2.850 mm
B Hauteur hors-tout (sommet de la cabine), OPG compris	3.265 mm	3.265 mm	3.265 mm	3.265 mm
C Longueur hors-tout (corps de la machine)	5.255 mm	5.130 mm	5.255 mm	5.130 mm
D Longueur arrière	2.905 mm	2.905 mm	2.905 mm	2.905 mm
Rayon de rotation arrière	2.940 mm	2.940 mm	2.940 mm	2.940 mm
E Garde au sol (contrepois)	1.100 mm	1.100 mm	1.100 mm	1.100 mm
F Hauteur du corps de la machine	2.265 mm	2.265 mm	2.265 mm	2.265 mm
G Garde au sol	440 mm	440 mm	440 mm	440 mm
H Longueur de chaîne au contact au sol	3.845 mm	3.655 mm	3.845 mm	3.655 mm
I Longueur de chaîne	4.640 mm	4.450 mm	4.640 mm	4.450 mm
J Voie des chaînes	2.590 mm	2.390 mm	2.590 mm	2.390 mm
K Largeur d'un patin	600, 700 mm	600, 700 mm	600, 700 mm	600, 700 mm
L Larg. du châssis hors-tout avec patin de 600 mm	3.190 mm	2.990 mm	3.190 mm	2.990 mm
Larg. du châssis hors-tout avec patin de 700 mm	3.290 mm	3.090 mm	3.290 mm	3.090 mm

DIMENSIONS POUR LE TRANSPORT	FLECHE MONOBLOC		FLÈCHE DROITE	
	PC240LC-10	PC240NLC-10	PC240LC-10	PC240NLC-10
Longueur balancier	2,5 m	3,0 m	2,5 m	3,0 m
M Longueur pour transport	9.960 mm	9.885 mm	10.650 mm	10.615 mm
N Longueur sur sol (transport) PC240LC-10	6.115 mm	5.390 mm	7.525 mm	6.880 mm
Longueur sur sol (transport) PC240NLC-10	6.020 mm	5.260 mm	7.430 mm	6.785 mm
O Hauteur hors-tout (sommet de la flèche)	3.295 mm	3.160 mm	2.810 mm	2.910 mm

POIDS OPERATIONNEL (CA.)	PC240LC-10			
	FLECHE MONOBLOC		FLÈCHE DROITE	
Patins triple arête	Poids opérationnel	Pression au sol	Poids opérationnel	Pression au sol
600 mm	25.830 kg	0,52 kg/cm ²	26.040 kg	0,53 kg/cm ²
700 mm	26.130 kg	0,45 kg/cm ²	26.340 kg	0,46 kg/cm ²

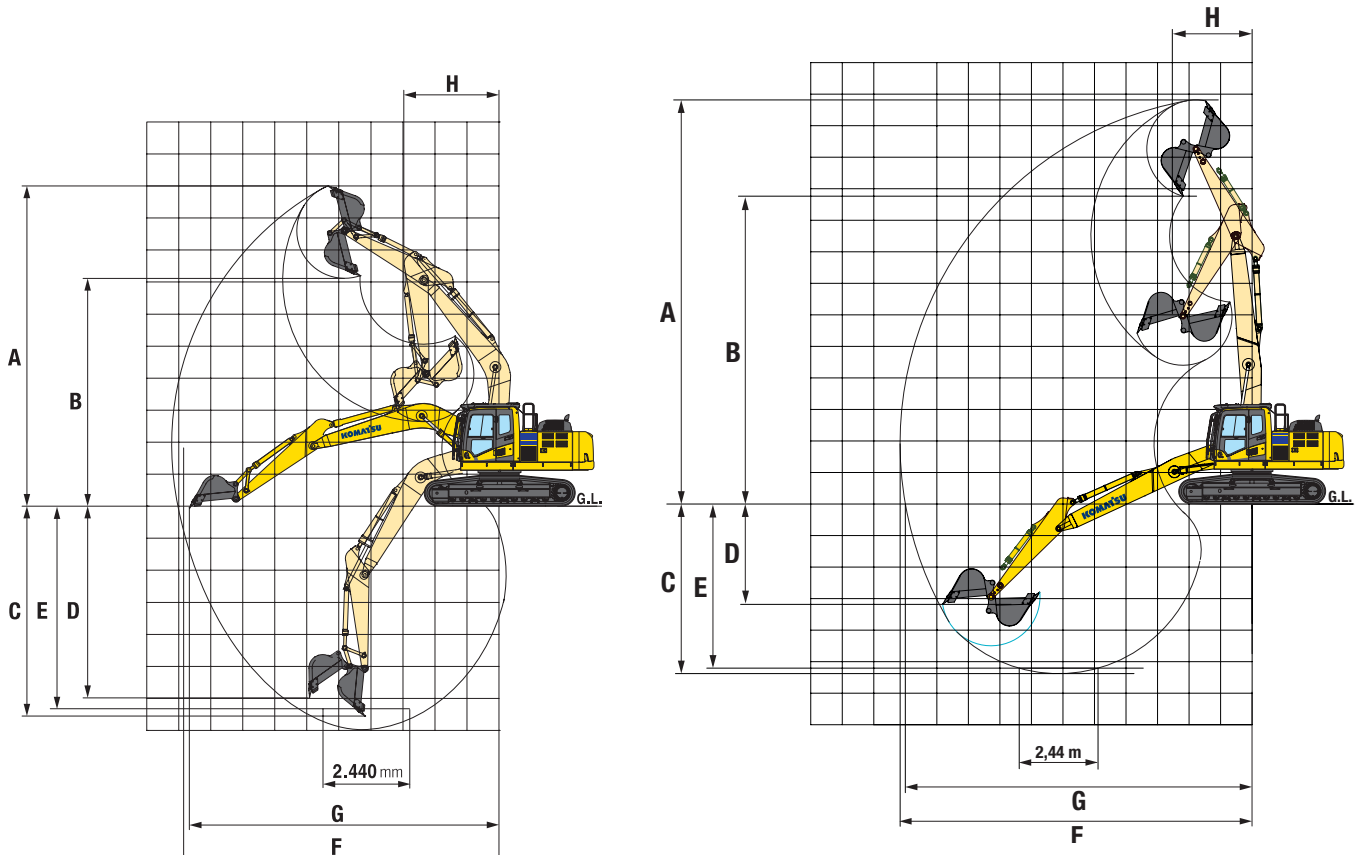
POIDS OPERATIONNEL (CA.)	PC240NLC-10			
	FLECHE MONOBLOC		FLÈCHE DROITE	
Patins triple arête	Poids opérationnel	Pression au sol	Poids opérationnel	Pression au sol
600 mm	25.230 kg	0,52 kg/cm ²	25.440 kg	0,54 kg/cm ²
700 mm	25.530 kg	0,45 kg/cm ²	25.740 kg	0,46 kg/cm ²

Poids opérationnel incluant équipements de travail spécifiés, avec balancier de 3,0 m, godet de 1.070 kg, opérateur, lubrifiants, liquide de refroidissement, réservoir de carburant plein.

Pelles hydrauliques de démolition

PC240LC/NLC-10 Flèche monobloc / droite

RAYON D'ACTION



PC240LC/NLC-10	FLECHE MONOBLOC		FLÈCHE DROITE	
Longueur balancier	2,5 m	3,0 m	2,5 m	3,0 m
A Hauteur maximale d'excavation	9.790 mm	10.000 mm	12.345 mm	12.820 mm
B Hauteur maximale de déversement	6.860 mm	7.035 mm	9.305 mm	9.780 mm
C Profondeur maximale d'excavation	6.320 mm	6.920 mm	4.845 mm	5.390 mm
D Profondeur maximale d'excavation en paroi verticale	5.130 mm	6.010 mm	4.115 mm	4.750 mm
E Profondeur max. d'excavation sur une longueur de 2,44 m	6.100 mm	6.700 mm	4.566 mm	5.223 mm
F Portée maximale d'excavation	9.480 mm	10.180 mm	10.660 mm	11.175 mm
G Portée maximale d'excavation au niveau du sol	9.670 mm	10.020 mm	10.490 mm	11.010 mm
H Rayon de rotation minimal	3.320 mm	3.450 mm	2.300 mm	2.515 mm

Spécifications: Puissance du moteur régime (2.000 t/mn): 141 kW/186 HP (ISO 14396). Emissions moteur conforme aux normes EU Stage IIIB. Niveaux de bruit: LwA bruit extérieur 103 dB(A) (2000/14/EC Stage II). LpA bruit intérieur 70 dB(A) (ISO 6396 test dynamique). Niveaux de vibration (EN 12096:1997): Main/bras: 2,5 m/s² (incertitude de mesure K = 0,53 m/s²). Corps: 0,5 m/s² (incertitude de mesure K = 0,28 m/s²). Contient des gaz à effet de serre fluorés HFC-134a (PRG 1430). Quantité de gaz 0,9 kg, équivalent de CO₂ 1,29 t.