

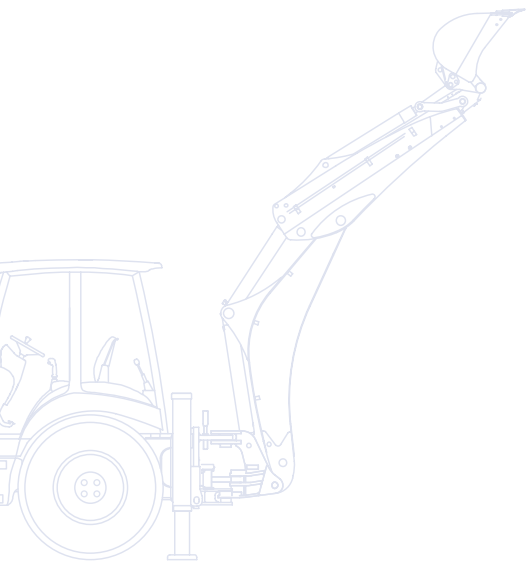
# KOMATSU

**WB**  
**97s**



Chargeuse-pelleteuse 4 roues directrices

**WB97S-5**



PUISSANCE DU MOTEUR  
74 kW / 100,6 ch @ 2.200 t/mn

POIDS OPERATIONNEL  
8.700 kg

# D'un seul coup d'œil

La WB97S-5 appartient à la toute dernière génération de chargeuse-pelleteuse Komatsu. Ses concepteurs l'ont dotée de nombreuses innovations. Spécialement conçue pour répondre aux besoins des utilisateurs aux quatre coins du monde, elle allie convivialité et performances exceptionnelles.

## Design exclusif

- Levage parallèle optimal
- Excellentes performances de chargement
- Rétro-excavatrice en S
- Aménagement fonctionnel avec conduites et tuyaux hydrauliques le long de la flèche
- Capacités de levage et forces d'arrachement les plus élevés

## Confort unique

- Design intérieur ergonomique
- Insonorisation de la cabine
- Climatisation disponible en option
- Sièges à suspension réglable mécanique ou pneumatique

## Performances optimales

- Manipulateurs PPC de série pour le chargeur avant et la pelle-rétro
- Transmission automatique «Full Power Shift»
- Circuit hydraulique à détection de charge à centre fermé (Closed Load Sensing System, CLSS)
- Pompe à débit variable
- Modes de travail «Puissance» et «Economie»



# WB97S-5

**PUISSANCE DU MOTEUR**  
74 kW / 100,6 ch @ 2.200 t/mn

**POIDS OPERATIONNEL**  
8.700 kg



## Excellente visibilité

- Grandes surfaces vitrées arrondies
- Capot moteur étroit et incliné
- Vitre avant supérieure pour une visibilité totale sur le godet chargeur en position haute
- Contrôle total de la zone environnante



## Polyvalence totale

- 3 modes de direction: 2WS, 4WS, crabe
- Déplacement latéral hydraulique disponible
- Fourches rabattables et tablier porte-palette disponibles
- Raccords rapides pour les godets avant et arrière

**KOMTRAX**

Système de suivi de machine  
par satellite

# Performances optimales



## Système hydraulique

La WB97S-5 offre une productivité élevée et des performances de pointe alliées à une meilleure force d'arrachement et de meilleures capacités de levage. L'élément central du système hydraulique de la chargeuse-pelleteuse Komatsu est certainement le système à détection de charge à centre fermé (Closed Load Sensing System, CLSS). Grâce à son débit variable, le système fournit efficacement la puissance demandée par la machine, lorsque cela est nécessaire. Avec deux modes de travail, «Puissance» et «Economie», l'opérateur peut facilement choisir entre puissance maximale et consommation de carburant minimale.

## Contrôle absolu

Les servo-commandes PPC sont standards pour la chargeuse frontale et la pelle-rétro. La transmission automatique «Full Power Shift» est commandée par un levier à poignée tournante avec un changement de vitesses automatique standard. Une fonction de 'rétrogradation' est également disponible de série pour permettre un passage séquentiel de 2ème en 1ère par la simple pression d'un commutateur sous le manipulateur.





## Chargeuse

La conception du bras chargeur assure un levage parallèle optimal; en outre, la forme différente du bras améliore grandement la visibilité et offre d'excellentes performances de chargement. Le design de la rétro-excavatrice est entièrement nouveau: il offre une disposition claire et fonctionnelle, avec des canalisations et des tuyaux hydrauliques le long de la flèche.

## Rétro-excavatrice en S

La forme arrondie de la rétro-excavatrice améliore la capacité de chargement de la machine et sa capacité à surpasser les obstacles tout en garantissant une grande force d'arrachement. Le balancier télescopique améliore considérablement la polyvalence de la machine.



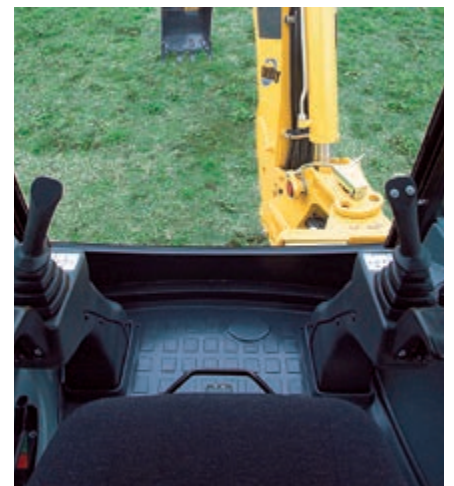
# Confort unique

## Environnement de travail

Avec sa structure ROPS et FOPS, la cabine présente un design moderne et tous les équipements nécessaires. Le volume de l'habitacle et les grandes surfaces vitrées arrondies assurent un confort inédit à l'opérateur. Les manipulateurs pour la rétro-excavatrice sont installés sur deux colonnes réglables indépendamment et assurent une grande contrôlabilité de la machine; en outre, le levier multifonction du chargeur s'adapte aux commandes des fonctions godet 4x1, débrayage, accélération et post-accélération. Les instruments disponibles, le panneau de commande facilement accessible et le grand nombre de supports et de compartiments de stockage font de cette machine la meilleure de sa catégorie.

## Nouveaux sièges

Le nouveau siège à suspension pneumatique ou le siège à suspension mécanique plus traditionnel garantissent tous deux la meilleure interface possible entre la machine et l'opérateur. Le siège à suspension pneumatique dispose également de série d'accoudoirs réglables, d'un appuie-tête et d'un réglage lombaire.





## Personnalisé

L'opérateur a le choix entre 3 modes de direction: 2 roues directrices (recommandé pour les opérations standard), 4 roues directrices (pour les opérations précises et rapides) et la marche «en crabe» (pour travailler dans des espaces confinés). Les nombreuses options assurent une grande personnalisation: tablier hydraulique à déplacement latéral pour la chargeuse-pelleteuse, LSS (Load Stabilizer System), pneus radiaux, flèche double-déport et raccords rapides notamment.



# Excellente visibilité



## Visibilité parfaite

L'importante surface vitrée offre la meilleure visibilité. La forme du capot et la vitre avant supérieure facilitent et sécurisent le travail avec le chargeur avant. Lors de l'utilisation de la pelle-rétro, l'opérateur peut facilement ouvrir la fenêtre et avoir une vue optimale sur la zone environnante.





# Système de suivi de machine par satellite



Komtrax est un système révolutionnaire de suivi de machine à distance, conçu pour vous faire économiser du temps et de l'argent. Vous pouvez maintenant surveiller votre équipement n'importe quand et n'importe où. Utilisez les données importantes reçues via le site internet de Komtrax pour optimiser votre planning de maintenance et les performances de votre machine.

Avec Komtrax, vous pouvez:

- Vérifier quand et où vos machines sont au travail
- Etre informé d'une utilisation ou d'un déplacement non autorisé de la machine
- Mettre en place et recevoir des courriels de notifications pour des alarmes de sécurité

Pour un complément d'informations concernant Komtrax, contactez votre concessionnaire Komatsu pour la dernière brochure Komatsu en date.



*Temps de travail opérationnel – Avec le tableau de «rapport journalier du temps de travail», recevez un journal des heures de fonctionnement: quand votre machine a démarré et quand elle a été éteinte, ainsi que le temps total du travail moteur.*



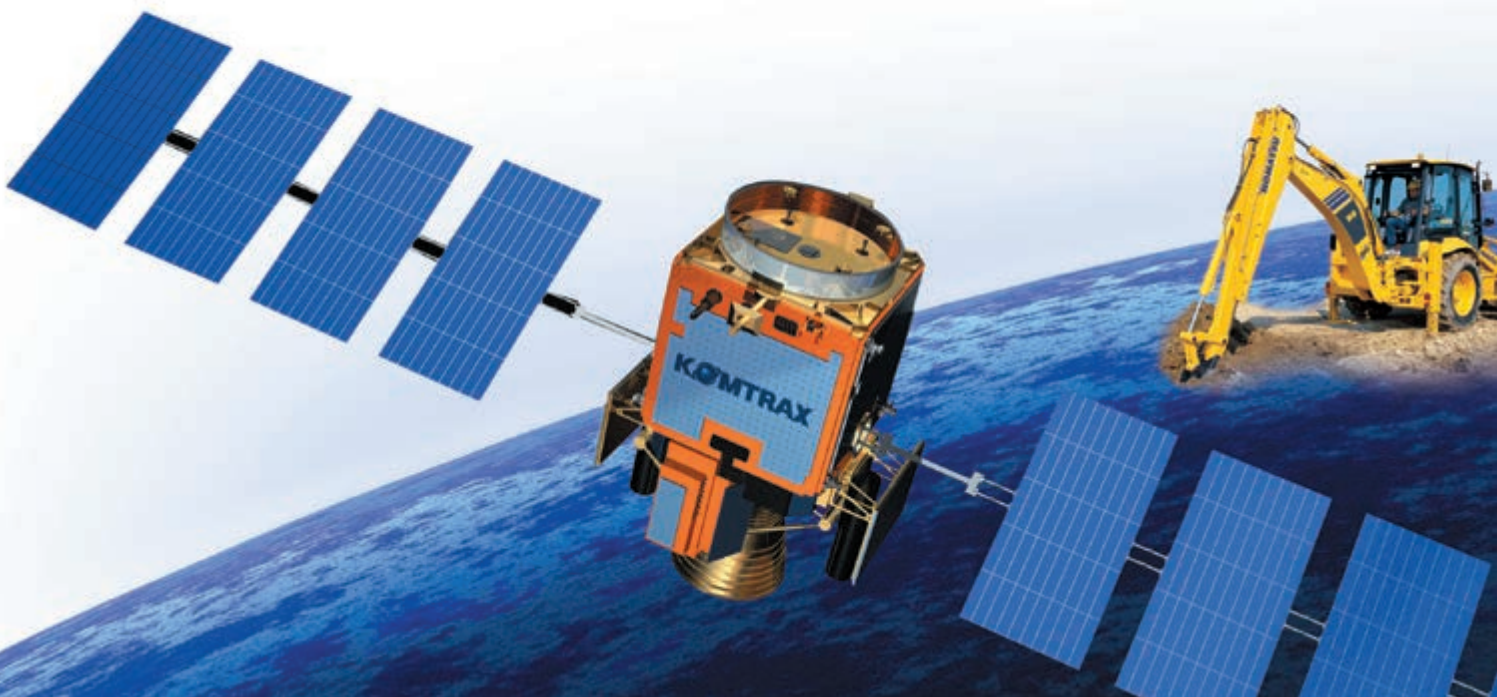
*Localisation de votre flotte – La fonction «carte» localise instantanément toutes vos machines, y compris celles situées à l'étranger.*



*Notifications d'alertes – Vous pouvez recevoir des notifications d'alertes à la fois par le site internet de Komtrax et par courriel.*



*Sécurité supplémentaire – Le «dispositif actionné à distance pour le verrouillage des engins» vous permet de programmer les heures pendant lesquelles vos machines peuvent travailler. Avec la limite géographique «géo-fence», Komtrax vous envoie un message en ligne pour vous indiquer que votre machine se trouve hors des limites de la zone que vous avez fixée.*



# Spécifications

## MOTEUR

Le moteur a été mis au point en conformité avec les normes européennes les plus sévères (97/68EC 2004/26/EC – EU Stage IIIA) en matière de réduction des émissions gazeuses.

Modèle.....	Komatsu SAA4D104E-1
Type.....	quatre temps, refroidissement par eau, cylindres en ligne
Cylindrée.....	4.485 cm <sup>3</sup>
Alésage x course.....	104 x 132 mm
Nombre de cylindres.....	4
Rapport volumétrique.....	17,5:1
Alimentation.....	injection directe (DI)
Aspiration.....	turbo
Puissance du moteur	
régime.....	2.200 t/mn
ISO 14396.....	74 kW / 100,6 ch
Couple moteur max./régime moteur.....	420 Nm/1.200 t/mn
Refroidissement.....	à liquide
Filtre à air.....	à sec avec cartouche de sécurité
Démarrage.....	électrique avec système de préchauffage de l'air pour les démarrages à froid

## POIDS OPERATIONNEL

Poids opérationnel de la machine standard.....	8.700 kg
Poids opérationnel de la machine max.....	9.500 kg
Augmentation du poids opérationnel	
godet standard.....	-300 kg
bras orientable.....	+190 kg
bras standard.....	-230 kg
fourches.....	-280 kg
fourches pour godet 4x1.....	+150 kg

## SYSTEME HYDRAULIQUE

Le système «SyncroSystem» permet d'effectuer des mouvements simultanés très précis. Il est possible de sélectionner deux modes de travail: puissance maximale ou puissance économique. De plus, le chargeur avant est équipé du système «Speed Up» pour augmenter la vitesse des mouvements de levage et de chargement.

Système.....	SyncroSystem
Type.....	système à centre fermé à détection de charge (CLSS)
Pompes.....	à débit variable, piston axial
Système de contrôle des pompes.....	Load Sensing
Distributeur.....	LIFD (Load Independent Flow Divider) de type modulaire avec éléments modulables
Débit maximum.....	165 l/min
Pression max.....	250 bar

## CIRCUIT ELECTRIQUE

L'installation électrique est conçue de manière à être facilement accessible et protégée: les connexions exposées, scellées et complètement imperméables aux infiltrations d'eau, sont conformes aux spécifications internationales les plus sévères en matière de sécurité.

Tension de fonctionnement.....	12 V
Batterie.....	155 Ah
Alternateur.....	120 A
Démarrateur.....	3 kW

## ENVIRONNEMENT

Niveaux de vibration (EN 12096:1997)	
Main/bras.....	≤ 2,5 m/s <sup>2</sup> (incertitude de mesure K = 1,2 m/s <sup>2</sup> )
Corps.....	≤ 0,5 m/s <sup>2</sup> (incertitude de mesure K = 0,2 m/s <sup>2</sup> )
Contient des gaz à effet de serre fluorés HFC-134a (PRG 1430).	
Quantité de gaz 2,5 kg, équivalent de CO <sub>2</sub> 3,58 t.	

## SYSTEME DE DIRECTION

Les quatre roues, directrices, sont commandées par un système de direction assistée hydrostatique de type «Load Sensing» avec valve de priorité. Rayon de braquage, avec les 4 roues directrices et la roue interne non freinée:

Angle externe de la chargeuse.....	4.770 mm
Roue externe.....	4.175 mm

Toutes dimensions avec pneus 24".

## TRANSMISSION

Transmission automatique à traction intégrale de type «Full Power Shift» et à contrôle électronique. Le contrôle est semi-automatique avec commande à bouton pour la sélection de la direction et le passage des vitesses à pleine puissance et sans interruption de la traction. Vitesses de translation avec pneus 28":

### VITESSES

MARCHE	AVANT	ARRIERE
1	6,5 km/h	6,5 km/h
2	11 km/h	11 km/h
3	23 km/h	23 km/h
4	40 km/h	40 km/h

## ESSIEUX

Essieux de type «Heavy Duty» (applications lourdes) avec réducteurs épicycloïdaux sur les moyeux des roues. Angle d'oscillation de l'essieu avant: 16°. Différentiels de glissement limités dans les deux essieux.

Charge maximale avant (dynamique).....	8.000 daN
Charge maximale arrière (dynamique).....	8.000 daN

## FREINS

Les freins de service multidisques à bains d'huile sont actionnés par deux circuits de freinage indépendants agissant sur l'essieu arrière au moyen de deux pédales distinctes; le freinage intégral se produit avec l'enclenchement automatique des quatre roues motrices.

Diamètre des disques.....	270 mm
---------------------------	--------

Le frein de stationnement et d'urgence agit au moyen d'une commande manuelle.

## PNEUS

Standard.....	16.9 x 28 - 12 PR
Optionnels.....	16.9 x 24 - 12 PR 440/80 R28

## CABINE

La cabine a été projetée de manière à garantir une visibilité maximale, une ergonomie et une insonorisation conformes aux critères de sécurité ROPS (ISO 3471, SAE J 1040) et FOPS (ISO 3449, SAE J 231); elle présente deux portes d'accès latérales; la vitre arrière est à ouverture totale, avec essuie-glace avant et arrière; l'équipement de la cabine comprend aussi un système de chauffage et de ventilation, un siège entièrement réglable et des tableaux de bord latéral et frontal à haute lisibilité.

## CHASSIS

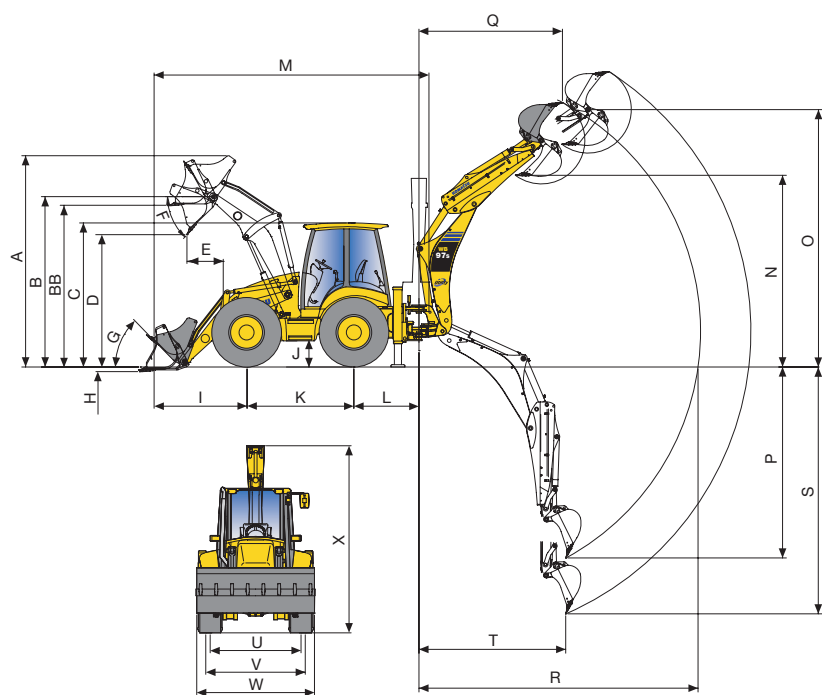
Le châssis monobloc est de type modulaire pour augmenter la rigidité et la fiabilité.

## CHARGEUR

La conception du bras chargeur garantit une meilleure distribution des forces d'arrachement et le maintien du parallélisme durant la descente et le levage de l'outil; de plus, le nombre de points de graissage a pu être réduit grâce au mécanisme spécifique du parallélogramme.

Largeur du godet standard.....	2.420 mm
Capacité godet standard (ISO 7546).....	1,1 m <sup>3</sup>
Masse godet standard .....	450 kg
Capacité de levage	
à la hauteur max .....	3.820 daN (3.900 kg)
Capacité de levage	
au niveau du sol (ISO 14397).....	5.195 daN (5.300 kg)
Force de cavage (ISO 14397).....	6.383 daN (6.500 kg)
Largeur du godet 4x1.....	2.440 mm
Capacité godet 4x1 (ISO 7546).....	1,03 m <sup>3</sup>

## DIMENSIONS



A	hauteur maximale	4.317 mm
B	hauteur aux axes du godet chargeur	3.530 mm
BB	hauteur maximale de chargement avec fourches	3.215 mm
C	hauteur de la cabine	3.009 mm
D	hauteur maximale de déversement	2.870 mm
E	portée maximale (45°)	595 mm
F	angle de déversement	40°
G	angle de cavage au sol	45°
H	profondeur d'excavation	134 mm
I	portée avant (transport)	2.143 mm
J	garde au sol	455 mm
K	empattement	2.215 mm
L	portée arrière	1.325 mm
M	longueur pour transport	5.856 mm
N	hauteur de déversement SAE	4.050 mm
	hauteur maximale de déversement	4.450 mm
	- avec balancier télescopique SAE	4.950 mm
	- avec balancier télescopique étendu	5.180 mm

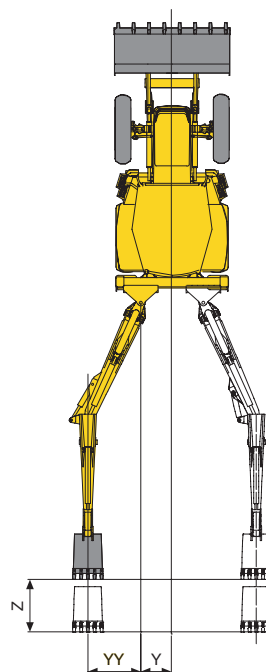
## CAPACITE DE REMPLISSAGE

Huile moteur .....	12,8 l
Système de refroidissement.....	16,5 l
Réservoir de carburant.....	150 l
Réservoir hydraulique.....	41 l
Système hydraulique.....	97 l
Essieu avant .....	13 l
Essieu arrière .....	13 l
Boîte à vitesses .....	16 l

## RETRO-EXCAVATRICE

La flèche robuste permet à l'opérateur d'effectuer des rotations de 180° tout en maintenant les performances d'excavation constantes. Support rétro, extrémités du bras d'excavation et biellettes de godet en acier moulé. Stabilisateurs de type vertical avec réglage des jeux latéraux de la coulisse.

Force de cavage (ISO 6015).....	5.980 daN (6.100 kg)
Effort au balancier (ISO 6015) .....	3.920 daN (4.000 kg)



O	hauteur maximale d'excavation	6.100 mm
	- avec balancier télescopique étendu	6.815 mm
P	profondeur d'excavation SAE	4.410 mm
	- avec balancier télescopique étendu	5.660 mm
Q	portée hauteur maximale	2.655 mm
	- avec balancier télescopique étendu	4.060 mm
R	portée du centre de rotation	6.040 mm
	- avec balancier télescopique étendu	7.175 mm
S	profondeur maximale d'excavation	5.050 mm
	- avec balancier télescopique étendu	6.230 mm
T	portée d'excavation	1.990 mm
U	voie arrière	1.950 mm
V	voie avant	1.950 mm
X	hauteur transport pelle-rétro	3.895 mm
	- avec balancier télescopique	4.000 mm
Y	translation de la pelle-rétro à partir de l'axe	605 mm
YY	excavation au-delà du pneu	1.080 mm
Z	avec balancier télescopique	1.240 mm

Dans le cas d'opération de manipulation d'objets, la pelle-rétro ne peut être utilisée que si elle est équipée avec des clapets de sécurité sur vérins (flèche, balancier) et avertisseur de surcharge en conformité avec la norme EN474-5 et qu'elle est opérée en conformité avec les réglementations locales respectives.

# Chargeuse-pelleteuse 4 roues directrices

## WB97S-5

### Équipements standards

- Moteur turbo Komatsu à faibles émissions EU Stage IIIA
- Komtrax - Système de suivi de machine par satellite
- Circuit hydraulique «Load Sensing à centre fermé» avec pompe à pistons axiaux
- Refroidissement côte à côte
- 4 roues motrices
- Siège à suspension mécanique Deluxe
- Différentiels de glissement limités dans les deux essieux
- 4 roues motrices (3 modes de direction) avec alignement électronique des roues
- Gardes-boue avant
- Bouton de coupure de transmission
- Accélérateur à main et à pédale
- Klaxon
- Batterie sans maintenance 155 Ah
- Alimentation 12 V externe
- Alimentation 12 V interne
- Liquide antigel (-36 °C)
- Phares de travail avant et arrière
- Homologation pour la route
- Feux pour la circulation routière
- Girophare
- Rétroviseurs externes
- Rétroviseur interne
- Cabine ROPS/FOPS avec chauffage et ventilateur
- Vitres teintées
- Colonne de direction réglable
- Siège réglable avec ceinture de sécurité
- Essuie-glace avant et arrière
- Compartiments de stockage internes (deux verrouillables)
- Porte-gobelets
- Pare-soleil
- Précâblage radio
- Capot basculant
- Boîte à outils externe verrouillable
- Filtre à air à sec avec témoin d'obstruction
- Filtre à carburant avec séparateur d'eau
- Indicateurs: température de l'huile de la transmission, enclenchement des 4 roues motrices, niveau d'huile des freins, niveau de carburant, compteur horaire, préchauffage, compte-tours, température du liquide de refroidissement, pression de l'huile du moteur, colmatage du filtre à air, mode de direction, alignement des roues
- Capteurs de sécurité sous le siège
- Servocommandes de type PPC pour les stabilisateurs
- Bouton de condamnation des PPC
- Pneus 16.9 × 24 - 12 PR
- Pelle-rétro: Clapets de sécurité sur vérins de la flèche et du balancier, avertisseur de surcharge (pour les pays de l'EU uniquement)

#### CHARGEUR

- Servocommandes de type PPC
- Fonction «Speed-Up»
- Barre de sécurité du vérin de levage
- Mise à niveau automatique
- Godet standard avec dents standards

#### PELLE-RÉTRO

- Servocommandes de type PPC
- Modes de travail «Power/Economy»
- Blocage du bras de la pelle-rétro en position de transport à commande électro-hydraulique
- Blocage de la rotation de la pelle-rétro
- Commande électro-hydraulique pour contrôle blocage de platine de déport de flèche
- Amortissements hydrauliques

### Équipements optionnels

- Climatisation
- Contrepoids supplémentaire avant (170 kg, 375 kg)
- Siège à suspension pneumatique Deluxe
- Protection de l'arbre de transmission (avant)
- Dispositif pour zone froide (-30 °C) avec batteries de 185 Ah et système de préchauffage
- Dispositif pour cabine pressurisée
- Version TÜV + TBG (20 km/h ou 40 km/h)
- Coupe circuit de l'installation électrique
- Patins caoutchouc pour les stabilisateurs
- Clapets de sécurité pour:
  - bras chargeur
  - pelle-rétro (flèche, balancier et avertisseur de surcharge) (pour les pays hors EU uniquement)
  - stabilisateurs
- Huile hydraulique biodégradable
- Installation pour marteau à main
- Témoin d'obstruction pour filtre à huile hydraulique
- Préfiltre à air type cyclone
- Pompe de remplissage carburant
- Quatre phares de travail pour cabine
- Radio
- Alarme de recul
- Pneus:
  - 16.9 × 28 - 12 PR
  - 440/80 R28
- CHARGEUR
  - LSS (Load Stabiliser System)
  - Bouton de désactivation des clapets de sécurité
  - Circuit hydraulique auxiliaire:
    - position flottante et
    - avec position flottante et «Return-To-Dig»
    - circuit hydraulique en avant
    - installation hydraulique avant
- auxiliaire (à 6 voies)
- Equipements:
  - lame boulonnée
  - contre lame soudée
  - godet 4×1 avec préparation pour fourches rabattables et indicateur d'angle d'ouverture
  - fourches rabattables sur godet 4×1
  - attache rapide mécanique et hydraulique
  - fourches (pour attache rapide)
  - godets pour emplois généraux (pour attache rapide)
  - godet 4×1 (pour attache rapide)
  - lame
  - lame chasse-neige
  - marteau à main
  - godet 4×1 travaux lourds
- PELLE-RÉTRO
  - Choix multiples de réglages des fonctions des leviers de commandes
- Tablier à déport latéral hydraulique
- Circuit hydraulique auxiliaire:
  - ligne marteau
  - circuit à 2 voies pour équipements (tarière, godet orientable)
- Flèche double déport
- Balancier télescopique
- Flèche double déport et balancier télescopique
- Equipements:
  - attache rapide mécanique (pour godets std)
  - gamme de godets (300 mm - 900 mm)
  - godet curage (1.400 mm)
  - godet trapèze (1.000 mm)
  - marteau hydraulique
  - biellette de godet avec crochet de levage

Votre partenaire Komatsu

# KOMATSU

**Komatsu Europe  
International NV**

Mechelsesteenweg 586  
B-1800 VILVOORDE (BELGIUM)  
Tel. +32-2-255 24 11  
Fax +32-2-252 19 81  
[www.komatsu.eu](http://www.komatsu.eu)

WFSS005209 01/2017

Materials and specifications are subject to change without notice.  
**KOMATSU** is a trademark of Komatsu Ltd. Japan.