

KOMATSU

WA800-3

WA900-3

PUISSANCE DU MOTEUR

WA800-3: 636 kW / 865 ch @ 2.000 t/mn

WA900-3: 672 kW / 914 ch @ 2.050 t/mn

POIDS EN ORDRE DE MARCHE

WA800-3: 104.500 kg / WA900-3: 107.350 kg

CAPACITE DU GODET

WA800-3: 10 - 14 m³ / WA900-3: 11,5 - 13 m³

WA
800
900

CHARGEUSE SUR PNEUS



WA800-3 / WA900-3

D'UN SEUL COUP D'OEIL

Conception intégrée Komatsu

Pour les meilleures performances, fiabilité et polyvalence, le système hydraulique, la chaîne cinématique, le châssis et tous les autres composants principaux ont été développés par Komatsu. Vous obtenez une machine dont les composants sont conçus pour fonctionner ensemble pour atteindre les meilleurs niveaux de performances, une excellente fiabilité et plus de polyvalence.

Bras standards, bras longs et bras courts (Chargement & Transport)

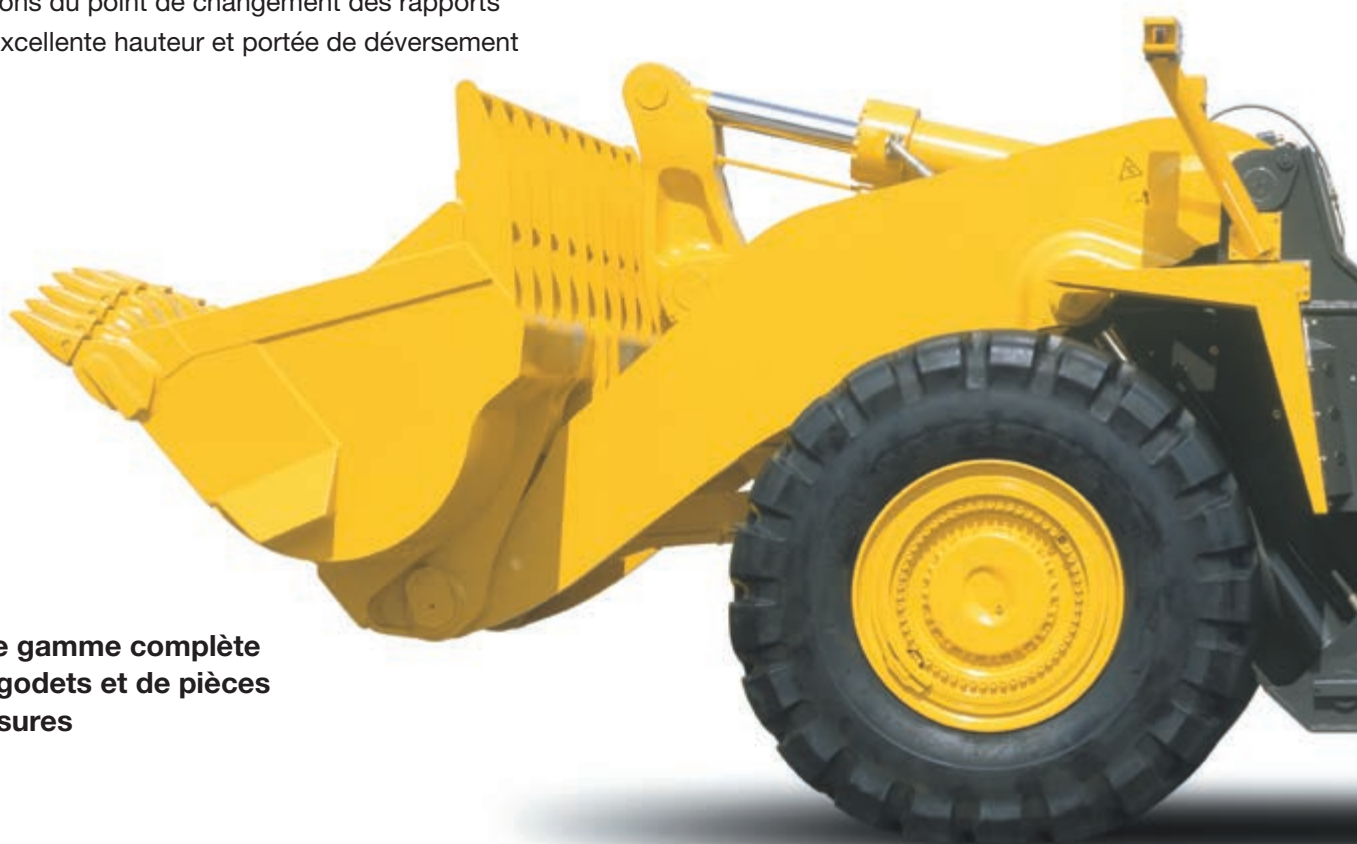
Disponibles pour mieux répondre à vos applications.

	Bras standards	Bras longs	Bras courts
WA800-3	✓	✓	✓
WA900-3	✓	✓	-

Excellente productivité et faible consommation

- Moteur SAA12V140E-3 hautes performances
- Rendement énergétique très élevé
- Double mode de sélection de puissance
- Boîte de vitesses automatique multi-modes avec modulations du point de changement des rapports
- Excellente hauteur et portée de déversement

**Une gamme complète
de godets et de pièces
d'usures**



En harmonie avec l'environnement

- Conforme aux prescriptions relatives aux émissions EPA Tier II
- Faibles niveaux sonores
- Rendement carburant très élevé

PUISSANCE DU MOTEUR

WA800-3: 636 kW / 865 ch

WA900-3: 672 kW / 914 ch

POIDS EN ORDRE DE MARCHÉ

WA800-3: 104.500 kg

WA900-3: 107.350 kg

CAPACITÉ DU GODETWA800-3: 10 - 14 m³WA900-3: 11,5 - 13 m³**Excellent confort de l'opérateur**

- Système de direction par joystick (AJSS)
- Transmission automatique ECMV à commande électronique
- Faibles niveaux sonores
- Levier de changement de vitesses à commande électronique
- Cabine ROPS/FOPS spacieuse et sans montant

Entretien aisé

- Entretien simple et rapide
- KOMTRAX™ Plus (Vehicle Health Monitoring System, Système de suivi de l'état de la machine)
- Escalier d'accès par l'arrière
- Graissage centralisé automatique (option)

**Excellente fiabilité et durabilité**

- Composants fiables, d'origine Komatsu
- Châssis robuste et résistant à la torsion
- Freins à disques à bain d'huile refroidis, activés hydrauliquement, sans entretien
- Connecteurs sur faisceau électrique type DT étanches
- Joints toriques plats face à face

GRANDE PRODUCTIVITE ET FAIBLE CONSOMMATION

La conception intégrée de Komatsu génère des composants parfaitement adaptés pour une utilisation optimale de la puissance, quel que soit le travail effectué.

Moteur

Le moteur Komatsu SAA12V140E-3 fournit la puissance et l'efficacité pour que le travail soit effectué rapidement et économiquement. C'est un moteur quatre temps à refroidissement par eau, 12 cylindres, turbo, à refroidissement intermédiaire air-air et une injection directe. La cylindrée de 30,5 litres produit une performance élevée et une excellente économie de carburant.

Protection de l'environnement

Ce moteur est conforme aux normes d'émissions EPA Tier II, sans compromis pour la puissance ou la productivité de la machine.

Consommation de carburant faible

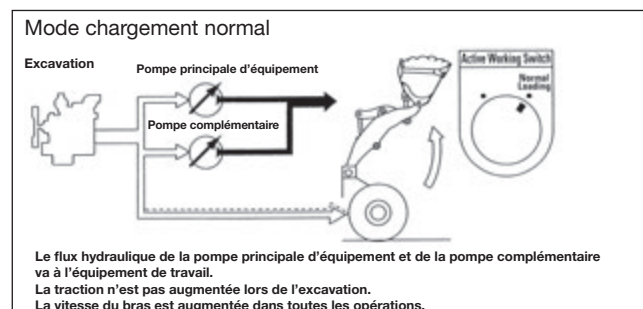
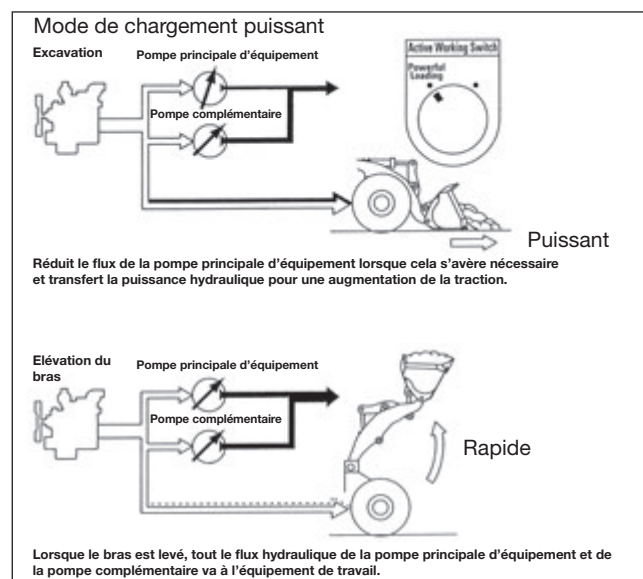
Un moteur silencieux à couple élevé, combiné avec un convertisseur de couple de grande capacité ayant une efficacité maximale dans la gamme des faibles vitesses, permet d'obtenir des consommations de carburant faibles.

Excellente stabilité

La voie, la plus large de sa catégorie, et le long empattement offrent une excellente stabilité de la machine.



La machine est équipée d'un système hydraulique actif à deux modes, une grande amélioration du système à deux étages déjà bien établi. Ce principe offre le flux hydraulique optimal en fonction des besoins. L'opérateur peut choisir entre deux modes de travail: chargement puissant ou normal. En mode chargement puissant, le débit vers l'équipement de travail peut être ajusté lorsque cela s'avère nécessaire. En mode chargement normal, tout le débit hydraulique est transféré directement vers l'équipement de travail.



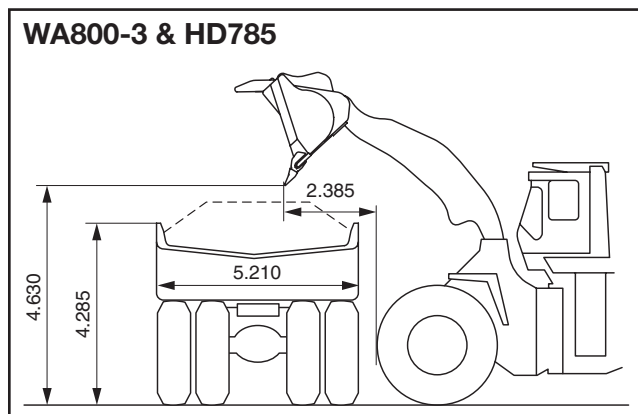
SOLUTIONS ASSORTIES POUR LA MACHINE

Chargement aisé

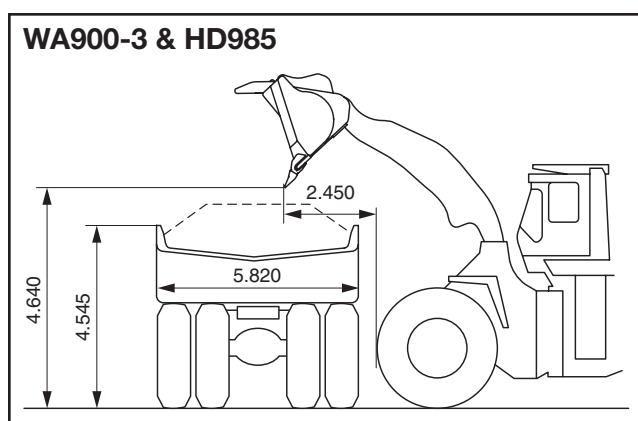
Les WA800-3 & WA900-3 ont été conçues pour fournir un choix de machine, de capacité de godet et de longueur de bras pour répondre à toutes les exigences en matière d'excavation et de chargement. Selon les godets utilisés et l'application, les WA800-3 & WA900-3 peuvent charger les machines suivantes grâce à leur portée et leur dégagement très importants.

Coopération parfaite

Avec sa gamme complète de pelles, chargeuses et tombereaux, Komatsu peut offrir plusieurs combinaisons de machines en vue d'améliorer votre production. Grâce à son programme de recommandation de flotte 'OFR', Komatsu possède des spécialistes de la production et des applications partout en Europe pour conseiller et aider les clients en leur proposant des évaluations détaillées de leurs applications. Pour plus d'informations, veuillez contacter votre distributeur Komatsu le plus proche.



Le HD785 (charge maximale de 91 tonnes métriques) en 5 à 6 fois par le WA800-3



Le HD985 (charge maximale de 105 tonnes métriques) en 4 à 5 fois par le WA900-3



EXCELLENT CONFORT DE L'OPERATEUR



Conception silencieuse

Les niveaux sonores ont été sensiblement réduits. L'isolation acoustique autour du compartiment moteur combinée à un ventilateur de refroidissement des radiateurs à faible vitesse ont permis d'atteindre ces excellents niveaux sonores.

Siège à suspension pneumatique

Le siège est facilement réglable et offre à l'opérateur une flexibilité et un confort maximal.

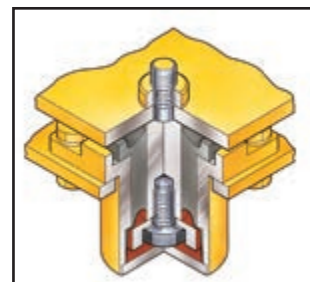


Cabine à deux portes

Komatsu propose la cabine la plus sûre du marché, avec un accès aisé à la machine des deux côtés de la cabine.

Cabine sur amortisseurs pour de faibles niveaux de vibration

Les supports en caoutchouc remplis d'huile silicone permettent de réduire la fatigue causée par le bruit et les vibrations mécaniques. Grâce à cela, l'opérateur peut rester productif toute la journée. Cela augmente également la durée de vie de tous les composants du poste de l'opérateur.



Cabine spacieuse et sans montant

Un grand pare-brise sans montant offre une excellente visibilité avant. Les balais d'essuie-glace couvrent une grande surface pour offrir une excellente visibilité, même par temps de pluie. La surface de la cabine est la plus vaste de sa catégorie, elle offre un maximum d'espace à l'opérateur.



Commande par joystick de direction (AJSS)

Ce système offre une direction précise nécessaire sur les pistes étroites et longues. La direction par joystick est également idéale dans les opérations de chargement en V.



Volant avec colonne d'inclinaison/télescopique

Un volant est également disponible comme alternative au système AJSS. L'opérateur peut régler l'inclinaison et la hauteur de la colonne de direction pour une position de travail confortable.



Transmission avec système de coupe paramétrable

L'opérateur peut modifier le moment de coupure de la transmission en utilisant la pédale de frein gauche. Le réglage s'effectue à l'aide d'un interrupteur situé sur le panneau de commande. La performance de travail peut être optimisée en fonction des conditions de travail.

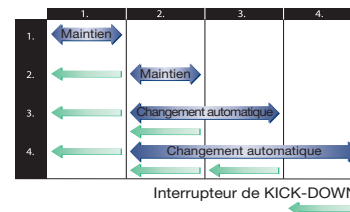
- Coupure par forte pression pour les opérations d'excavation
- Coupure par faible pression pour les opérations de chargement des tombereaux



1. Interrupteur de coupure de transmission ON/OFF
2. Interrupteur de réglage du moment de coupure de transmission

Transmission automatique ECMV

La transmission automatique ECMV sélectionne automatiquement le rapport adéquat en fonction de la vitesse de déplacement,



du régime moteur et des conditions de déplacement. Le système ECMV (Electronically Controlled Modulation Valve) enclenche l'embrayage en douceur pour éviter tout délai et tout choc pendant le changement de rapport. Ce système garantit un fonctionnement souple de la machine et un grand confort de déplacement.

- Interrupteur de KICK-DOWN: D'une simple pression du doigt, la boîte de vitesses rétrograde de seconde en première vitesse au début du cycle d'excavation. Elle passe automatiquement en seconde lorsque le joystick de commande de direction est placé en marche arrière.

Cela donne un effort à la roue plus important pour une meilleure pénétration du godet, des temps de cycle réduits et une plus grande productivité.

- Interrupteur maintien du rapport: Le changement automatique est sélectionné et si l'opérateur active cet interrupteur lorsque la machine se trouve en 3ème ou en 4ème, la boîte de vitesses conserve le rapport enclenché.



1. Interrupteur de KICK-DOWN
2. Interrupteur maintien du rapport

Positionneur de bras à distance

Les butées d'arrêt automatique du chargeur sont programmables individuellement depuis la cabine pour correspondre, par exemple à la hauteur de benne d'un tombereau. Une fois réglé, le godet s'arrête en douceur à la position souhaitée.

ENTRETIEN AISE

Le service, avec le sourire

Cela ne serait-il pas mieux si la plupart d'entre nous abordait l'entretien quotidien et la maintenance avec le sourire? C'est pourquoi Komatsu a aussi pensé la WA800-3 et la WA900-3 afin que leur entretien soit le plus aisé possible. Nous savons que de cette manière l'entretien et la maintenance seront sûrement moins négligés, ce qui pourra se traduire par une réduction des arrêts machines, coûteux, par la suite. Voici quelques unes des multiples caractéristiques qui font de la WA800-3 et de la WA900-3 des machines d'entretien facile.



- De grandes portes permettent un accès aisé à tous les points d'entretien du moteur et filtres. Ces portes peuvent être verrouillées à l'aide de la clé de contact.
- Graissage au niveau du sol: tous les points de graissage sont facilement accessibles au niveau du sol et des points de graissage regroupés sont prévus dans toutes les zones stratégiques afin de réduire la durée de l'entretien.
- De grandes plates-formes offrent un accès aisé aux vitres de la cabine.
- Les freins de stationnement et de service entièrement hydrauliques éliminent la maintenance du circuit d'air.
- Les vérins sont équipés de joints tampons réduisant les effets de choc sur le garnissage du cylindre et prolongeant la durée de vie des vérins de 30%.
- Le système de graissage automatique et le système de remplissage rapide de carburant sont disponibles en option pour réduire la durée de la maintenance.



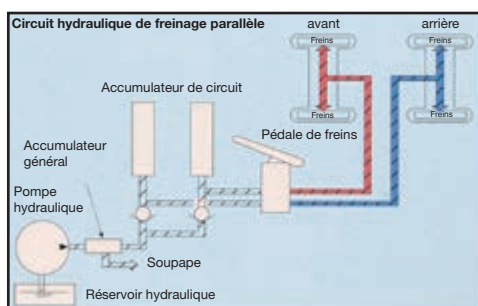
Ecran de contrôle regroupé EDIMOS II

L'écran de contrôle affiche toutes les fonctions et tous les systèmes de la machine. Ils sont visibles d'un seul coup d'œil sur le panneau latéral.



Freins multi-disques humides (avant et arrière)

Entièrement étanches. Les polluants sont supprimés, réduisant de la sorte l'usure et la maintenance. Les



freins ne nécessitent pas de réglages pour l'usure, ce qui permet de réduire les coûts de maintenance. Il n'y a pas de circuit d'air à vidanger, ce qui élimine la condensation de l'eau dans le système qui peut entraîner de la pollution et de la corrosion. La fiabilité du système de freinage a été améliorée grâce à l'utilisation de deux circuits hydrauliques indépendants qui viennent en secours l'un de l'autre en cas de panne.

KOMTRAX™ Plus (Vehicle Health Monitoring System, Système de suivi de l'état de la machine)

Le système contrôle l'état de santé des principaux organes de la machine et permet des analyses de la machine et des ses opérations. Les données reçues des contrôleurs du moteur et de la transmission, mais aussi d'autres organes clés de la machine sont stockées par le système KOMTRAX™ Plus. Ceci permet de voir l'évolution de l'état de santé de la machine. Ces données peuvent être téléchargées avec un ordinateur portable ou via un satellite de communication (option). Dans les deux cas, des clients et des spécialistes Komatsu peuvent analyser les données et donner des tendances sur l'état des principaux organes de la machine. Avec l'utilisation de la communication satellite (en option), vous pouvez être prévenu directement par Komatsu d'un élément anormal sur la machine. Dans ces conditions, les coûts de maintenance et de réparations peuvent être optimisés et l'efficacité de la machine maintenue au plus haut.

Filtres regroupés

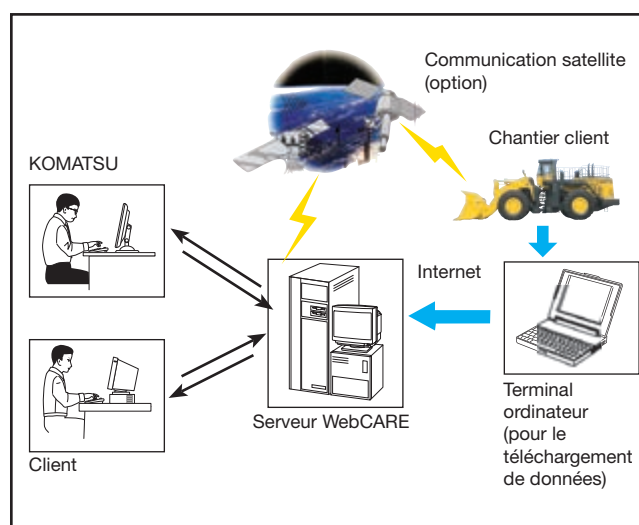
Les points de graissage et les filtres sont facilement accessibles pour réduire le temps de maintenance et de remplacement des éléments.

Pompe à engrenages pour lubrification forcée

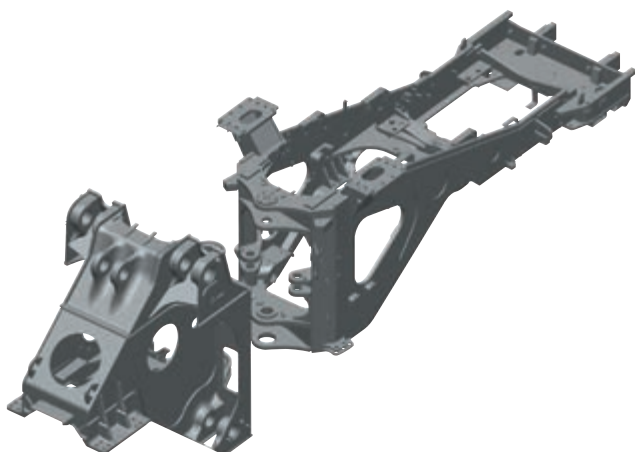
Elle dispose d'un filtre sur le débit total et les filtres à huile et à carburant sont amovibles pour une grande facilité d'utilisation.

Escalier d'accès à la cabine

Pour accéder à la cabine et en sortir, un escalier d'accès est prévu à l'arrière avec une rampe de sécurité. La largeur de la marche, l'écartement et l'angle de la marche ont été conçus dans un souci de sécurité pour l'opérateur. Un éclairage de l'escalier assure un accès sûr, même de nuit.



HAUTE FIABILITE ET DURABILITE

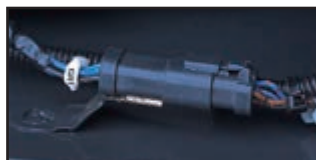


Châssis et godet de haute rigidité

Les châssis avant et arrière et le godet offrent une plus grande rigidité à la torsion pour une plus longue durée de vie du châssis. Des tests approfondis ont prouvé que le châssis et le godet peuvent supporter les charges de travail réelles.

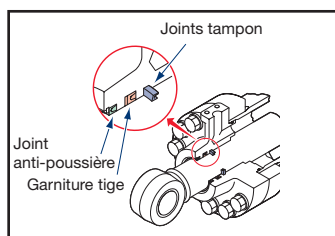
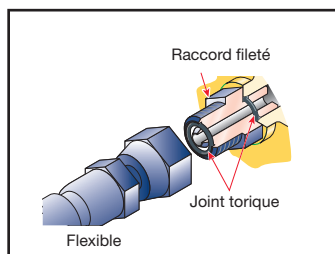
Connecteurs type DT étanches

Les faisceaux principaux et les connecteurs des contrôleurs sont équipés de connecteurs DT étanches offrant une grande fiabilité ainsi qu'une grande résistance à l'eau et à la poussière.



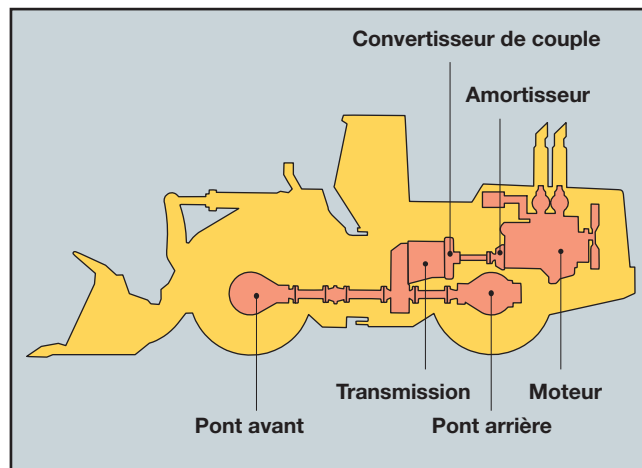
Joints toriques plats face à face

Des joints toriques plats face à face sont utilisés pour étanchéifier parfaitement les raccords des tuyaux hydrauliques et pour éviter toute fuite d'huile. En outre, des bagues tampons sont installées à l'avant des vérins hydrauliques pour réduire la charge sur les joints de tige et maximiser la fiabilité.



Composants Komatsu

Komatsu fabrique le moteur, le convertisseur de couple, la transmission, les unités hydrauliques et les pièces électriques de ces chargeuses sur pneus. Les chargeuses sur pneus de Komatsu sont fabriquées dans le cadre d'un système de production intégré dans le respect d'un système de contrôle de qualité strict.



Ponts et réducteurs finaux Komatsu

Grande fiabilité et peu d'entretien. Les arbres de ponts sont flottants. Le pont avant est fixe alors que le pont arrière pivote en son centre pour une oscillation totale pouvant atteindre 22 degrés. Le différentiel central est un couple conique hélicoïdal développé pour les travaux lourds en offrant une solidité et une fiabilité sans faille. La réduction finale est assurée dans les moyeux par de robustes engrenages planétaires.

Système de pré-lubrification du moteur

La durée de vie du moteur a été augmentée par l'utilisation d'un système de projection d'huile avant le démarrage de la machine. Lorsque l'opérateur tourne la clé de contact, la pompe de pré-lubrification envoie de l'huile dans le circuit et met en pression le système de filtration. Quand la bonne pression est obtenue, le moteur peut démarrer.

AU SERVICE DES UTILISATEURS

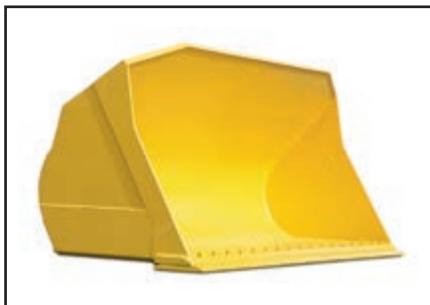
Le réseau de concessionnaires Komatsu vous garantit les coûts d'exploitation les plus bas

Lorsque vous achetez du matériel Komatsu, vous obtenez l'accès à une vaste gamme de programmes et services conçus pour vous aider à obtenir le meilleur rendement de votre investissement. Tout cela garantit une grande productivité, une longue durée de l'équipement, de faibles coûts d'exploitation et une grande valeur de revente.

- Bon nombre des composants vitaux du WA800-3 et du WA900-3 ont été installés dans d'autres équipements de terrassement Komatsu pour travaux lourds et se sont révélés extrêmement fiables.
- Le système global de pièces et de logistiques de Komatsu en Europe et dans le monde assure une disponibilité pièce incomparable.
- Les programmes de formation continue pour le personnel de Komatsu garantissent un entretien parfait de votre équipement qui sera conservé en parfait état.
- Le programme d'analyse d'huile de Komatsu (Komatsu Oil Wear Analysis, KOWA) permet une analyse d'huile sophistiquée pour identifier les éventuels problèmes à venir durant la maintenance préventive, planifiée.
- Les programmes de garantie de Komatsu (Komatsu's Flexible Warranty Programme, KFWP) sont disponibles et offrent une gamme d'options de garantie étendue sur la machine et ses composants. Ces options peuvent être choisies sur base des besoins individuels et des activités. Ce programme est conçu pour aider à maîtriser les coûts d'exploitation.
- Un contrat de maintenance et de réparation Komatsu est un moyen d'établir un coût d'exploitation fixe et d'assurer une disponibilité optimale de la machine pendant la durée du contrat.



GODETS ET OUTILS D'ATTAQUE



Godets universels

Le fond long et plat de ce modèle de godet assure une bonne retenue du matériau. Le godet universel peut être équipé de lames boulonnées ou portes dents avec dents interchangeables Kmax™.



Godets roche

Il existe des godets d'une capacité allant jusqu'à 14 m³ pour travailler dans les rochers. Leur lame semi-delta favorise une excellente force de pénétration. Des plaques d'usure soudées ou boulonnées, en acier résistant à l'abrasion, assurent une longévité élevée. Les déflecteurs de pierre sont fournis en standard. Toutes les zones des godets en contact avec les matériaux sont en acier Hardox 400 ou supérieur.



Godets pour rochers travaux lourds

Le godet idéal pour les travaux dans les rochers abrasifs. Augmentez les profits en protégeant le godet et en réduisant les travaux de réparation. Komatsu offre une protection totale du godet grâce à l'utilisation de pièces de rechange hautement résistantes à l'usure. Un système de dents boulonnées réduit les soudures sur le godet et empêche la perte des dents.



Godets pour rochers travaux extra lourds avec dents K VX™

Les godets pour rochers XHD avec dents K VX™ ainsi que les segments boulonnés sont disponibles pour les matériaux hautement abrasifs. Ce système extrêmement durable ainsi que les déflecteurs de pierre standard garantissent une durée de vie maximale, même dans les conditions d'utilisation les plus dures. Un système de dent boulonné réduit les soudures sur le godet.



Outils d'attaque ultra-résistants à l'usure – Coûts à la tonne réduits

Avec les marques de pièces Komatsu K VX™, Kmax™ et Hensley™, Komatsu dispose d'un énorme savoir-faire qui en fait le premier fournisseur de GET dans le marché mondial. Cette gamme complète de dents ultra-résistantes à l'usure, de segments et de plaques d'usure, couvre toutes les applications, même dans les conditions de travail les plus difficiles.

SPECIFICATIONS

**MOTEUR**

Modèle.....Komatsu SAA12V140E-3
 Type..... Refroidi à eau, 4 temps, à turbocompresseur, refroidi
 Puissance du moteur / régime
 WA800-3 (ISO 14396) 636 kW / 865 ch @ 2.000 t/mn
 WA800-3 (ISO 9249) 603 kW / 820 ch @ 2.000 t/mn
 WA900-3 (ISO 14396) 672 kW / 914 ch @ 2.050 t/mn
 WA900-3 (ISO 9249) 638 kW / 867 ch @ 2.050 t/mn
 Couple moteur max. / régime moteur
 WA800-3.....3.727 Nm / 1.400 t/mn
 WA900-3.....4.089 Nm / 1.300 t/mn
 Nombre de cylindres 12
 Alésage x course 140 x 165 mm
 Cylindrée 30,48 l
 Régulateur Mécanique, toutes vitesses
 Système d'injection..... Haute pression injection directe
 Système de lubrification.....Pompe à engrenages
 Filtre à air..... Type sec avec éjecteur automatique de
 poussière et indicateur de colmatage

**TRANSMISSION**

Convertisseur de couple ... Mono-étagé, mono-phasé, à 3 éléments
 Transmission..... Servotransmission, engrenage planétaire

Vitesses de déplacement			
Vitesse	1.	2.	3.
Avant	7,0 km/h	12,3 km/h	28,0 km/h
Arrière	7,1 km/h	12,4 km/h	28,3 km/h

WA800-3 avec pneus tubeless 45/65-45-46 PR L5
 WA900-3 avec pneus tubeless 45/65-45-58 PR L5

**PONTS ET REDUCTEURS FINAUX**

Type..... 4 roues motrices
 Pont avant Pont HD, fixe, tout flottant
 Pont arrière.....Pont HD flottant avec un angle
 de pivotement de 22°
 Renvoi Couple conique hélicoïdal
 Engrenage différentiel..... Roue droite conique
 Entraînement final..... Engrenage planétaire, réduction simple

**CAPACITE DE REMPLISSAGE**

Système de refroidissement..... 337 l
 Réservoir de carburant..... 1.555 l
 Huile moteur 130 l
 Système hydraulique..... 725 l
 Ponts (pont avant et pont arrière)..... 720 l
 Convertisseur de couple et boîte de vitesses 140 l
 Réservoir frein 31 l

**FREINS**

Freins de service 4 roues, séparé roues avant/roues arrière,
 commande hydraulique, disque humide
 Frein de stationnement.....Frein hydraulique sur arbre
 d'entraînement du pont
 Frein de secours..... Sur le frein de stationnement

**SYSTEME HYDRAULIQUE**

Capacités des débits
 Pompe principale d'équipement (WA800-3)..... 405 l/mn
 Pompe principale d'équipement (WA900-3)..... 415 l/mn
 Pompe complémentaire (WA800-3)..... 405 l/mn
 Pompe complémentaire (WA900-3)..... 415 l/mn
 Pompe de direction (WA800-3)..... 307 l/mn
 Pompe de direction (WA900-3)..... 315 l/mn
 Pression de travail (réglage soupape de décharge)
 WA800-331,4 MPa
 WA900-334,3 MPa
 Soupape contrôle..... 2 bobines
 Nombre de vérins de levage/cavage.....2/1
 Diamètre d'alésage x course
 Vérins de levage.....260 x 1.368 mm
 Vérin de cavage300 x 906 mm
 Positions de contrôle
 Bras.....Levage, maintien, descente et flottement
 Godet..... Cavage, maintien et vidage
 Durée d'un cycle de chargement avec remplissage du godet à
 charge nominale
 Durée de levage..... 11,2 s
 Durée d'abaissement (vide) 4,8 s
 Durée de déversement du godet 2,0 s

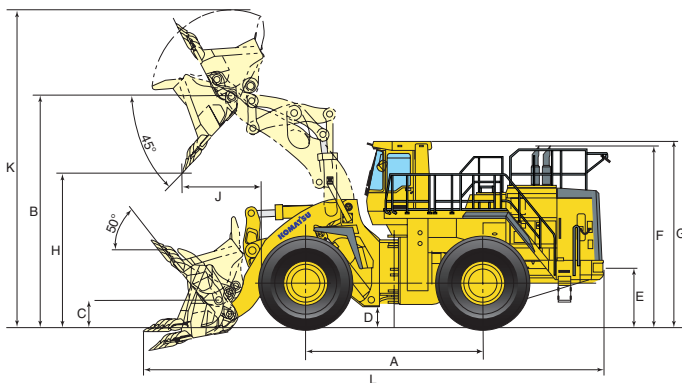
**SYSTEME DE DIRECTION**

Type.....Châssis articulé
 Construction.....Direction assistée entièrement hydraulique
 Angle d'articulation des deux côtés40°
 Nombre de vérins de direction 2
 Diamètre d'alésage x course 160 x 503 mm
 Plus petit rayon de giration (centre du pneu) 9.200 mm

**ENVIRONNEMENT**

Emissions moteur..... Répond aux normes d'émissions EPA Tier II
 Niveaux de vibration (EN 12096:1997)
 Main/bras ≤ 2,5 m/s²
 (WA800-3: incertitude de mesure K = 0,06 m/s²)
 (WA900-3: incertitude de mesure K = 0,38 m/s²)
 Corps ≤ 0,5 m/s² (incertitude de mesure K = 0,29 m/s²)
 Contient des gaz à effet de serre fluorés HFC-134a (PRG 1430).
 Quantité de gaz 1,3 kg, équivalent de CO₂ 1,86 t

DIMENSIONS ET PERFORMANCES



Dimensions			
		WA800-3	WA900-3
	Voie	3.350 mm	3.350 mm
	Largeur sur pneus	4.585 mm	4.585 mm
A	Empattement	5.450 mm	5.450 mm
B	Hauteur axe, hauteur maximum	6.785 mm	6.960 mm
C	Hauteur axe, position transport	850 mm	800 mm
D	Garde au sol	550 mm	550 mm
E	Hauteur attelage	1.390 mm	1.300 mm
F	Hauteur générale, pipe d'échappement direct	5.130 mm	5.130 mm
G	Hauteur générale, cabine ROPS	5.275 mm	5.275 mm

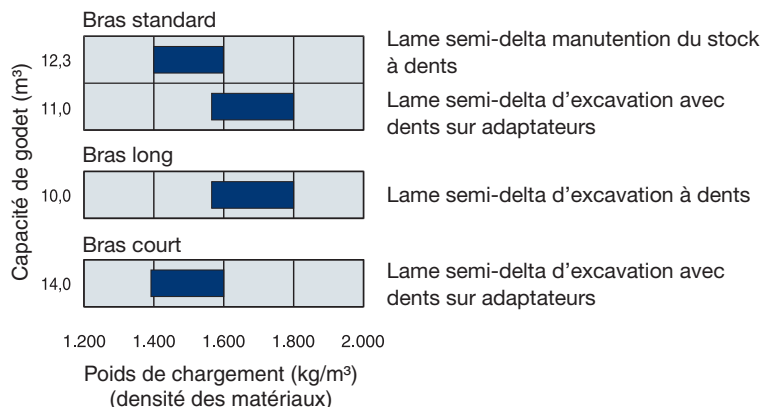
Toutes dimensions pour WA800-3 avec pneus 45/65-45-46 PR L5 et WA900-3 avec pneus 45/65-45-58 PR L5.

Equipements mécaniques – utilisation du godet		WA800-3			
Bras	Type de godet	Bras standard		Bras long	Bras court
		Lame semi-delta d'excavation	Lame semi-delta manutention du stock	Lame semi-delta d'excavation	Lame semi-delta d'excavation
		avec dents sur adaptateurs	à dents	à dents	avec dents sur adaptateurs
Capacité des godets chargés à refus (ISO 7546:1983)	m ³	11,0	12,3	10,0	14,0
Capacité des godets chargés à ras	m ³	9,3	10,4	8,5	11,5
Largeur de godet (protecteurs de pneus non compris)	mm	4.810	4.810	4.810	5.090
Poids du godet	kg	11.430	12.150	10.750	12.080
Charge statique de basculement, articulation droite à 0°	kg	61.090	60.320	58.710	68.860
Charge statique de basculement, articulation à 40°	kg	53.740	52.970	51.640	60.660
H Hauteur sous godet, hauteur maximum et angle de déversement de 45° (à l'extrémité de la dent)	mm	4.630	4.252	5.210	3.820
J Portée à hauteur maxi et angle de vidage à 45°	mm	2.385	2.495	2.315	2.690
Portée avec bras horizontal et godet à l'horizontale	mm	4.360	4.510	5.010	4.550
K Hauteur opérationnelle, levage maxi	mm	9.300	9.430	9.625	8.740
Force d'arrachement	kgf	69.000	64.170	71.790	67.000
Profondeur d'excavation, avec angle d'excavation de 0°	mm	165	165	200	200
Profondeur d'excavation, avec angle d'excavation de 10°	mm	605	630	620	670
Poids en ordre de marche	kg	101.900	102.620	103.420	104.500
L Longueur totale	mm	13.690	14.110	14.695	13.685
Rayon de braquage, coin extérieur du godet	mm	10.940	10.965	11.100	11.020
Rayon de braquage, centre de la roue	mm	9.200	9.200	9.200	9.200

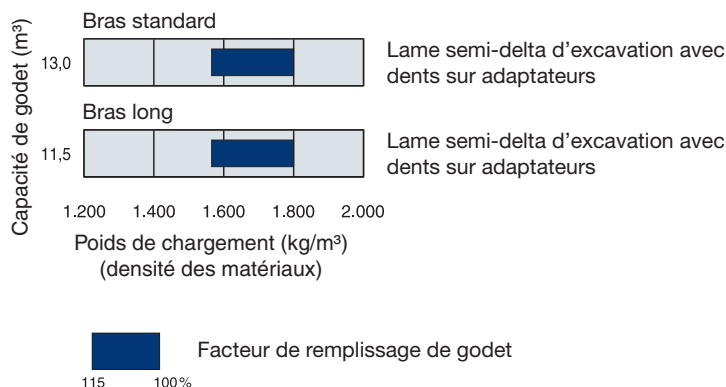
- Les spécifications sont conformes à toutes les normes applicables recommandées par la Society of Automotive Engineers (Société des ingénieurs en mécanique automobile), normes SAE J732c, J742b et ISO 7546:1983.
- La charge de basculement statique et le poids en ordre marche illustrés comprennent des pneus 45/65-45-46 PR L5 (WA800-3) / 45/65-45-58 PR L5 (WA900-3), une cabine en acier, un arceau ROPS, le lubrifiant, le plein de carburant, le contrepoids optionnel et l'opérateur.
- La stabilité de la machine et le poids en ordre de marche sont affectés par le contrepoids, la taille des pneus et d'autres modifications de poids apportés aux poids opérationnels et à la charge de basculement statique.

GUIDE DE SELECTION DU GODET

WA800-3



WA900-3



WA900-3	
Bras standard	Bras long
Lame semi-delta d'excavation	Lame semi-delta d'excavation
avec dents sur adaptateurs	avec dents sur adaptateurs
13,0	11,5
11,0	9,7
4.810	4.810
12.330	11.370
65.670	62.540
57.430	55.030
4.640	5.255
2.450	2.235
4.640	4.760
9.680	9.875
67.900	71.700
165	160
645	610
107.200	107.350
14.490	14.685
11.000	11.200
9.200	9.200

Ce guide présente les tailles de godets pour des applications standards en fonction de la densité du matériau. La taille de godet optimale est déterminée après avoir ajouté ou soustrait tous les changements apportés à la charge de basculement à cause de l'équipement optionnel. Les facteurs de remplissage du godet représentent la quantité approximative de matériaux en pourcentage de capacité nominale du godet. Les facteurs de remplissage sont principalement affectés par les matériaux, les conditions au sol, la force d'arrachement, le profil de godet et le bord du godet utilisé. Pour d'autres applications contacter votre revendeur KOMATSU le plus proche.

CHARGEUSE SUR PNEUS

EQUIPEMENTS STANDARDS

Moteur

- Moteur Komatsu SAA12V140E-3 conforme aux normes EPA Tier II
- Alternateur 90 A/24 V
- Batterie 160 Ah/12 V × 4
- Démarreur 7,5 kW/24 V × 2
- Séparateur d'eau

Cabine

- Structure ROPS/FOPS (SAE)
- Climatisation
- Système à affichage électronique/ de contrôle (EDIMOS II)
- Siège à suspension pneumatique avec ceinture de sécurité
- Advanced Joystick Steering System (AJSS)
- Lave-glace, avant et arrière

- Essuie-glace, avant et arrière, avant intermittent
- Rétroviseurs
- Pare-soleil

Chaîne cinématique

- Transmission électronique (3F, 3R)
- Freins de service à disques refroidis à huile activés hydrauliquement
- Freins de stationnement, disque sec
- Ponts, flottant

Système hydraulique

- Distributeur principal à deux tiroirs
- Positionneur de godet
- Interruption de fin de course de levage

Machine

- Commande de changement de vitesses automatique
- Système de mise sous tension actif (circuit hydraulique deux étages)
- Filtrage en ligne
- Protection de la partie inférieure

Autres

- Bras standard
- Contrepoids (WA900-3)
- Protection contre la corrosion
- Garde-boue avant
- Marches d'accès arrière
- Connecteurs de service PM
- KOMTRAX™ Plus (Vehicle Health Monitoring System, Système de commande de la santé du véhicule)

Sécurité

- Alarme de recul
- Klaxon électrique
- Direction de secours
- Frein de secours
- Rétroviseur arrière
- Eclairage de travail latéral

Pneus

- Pneus radiaux 45/65 R45

Éclairage

- 2 phares de travail
- 2 phares à l'avant
- Éclairage de recul
- Feux de stop et feu arrière
- Éclairage clignotant avec signal de danger (2 avant, 2 arrière)

EQUIPEMENTS OPTIONNELS

Moteur

- Batterie 200 Ah (C200)
- Dispositif d'arrêt du moteur mécanique
- Grille principale de protection du radiateur
- Radiateur de type anti-colmatage

Cabine

- Volant inclinable
- Direction joystick (avec volant)
- Radio-cassette

Pneus

- Jantes pour pneus 45/65-45
- Pneus diagonaux et radiaux
- Kit de gonflage de pneus

Godets

- Godets spéciaux sur demande

Autres

- Contrepoids 1.600 kg (WA800-3)
- Système de communication satellite pour KOMTRAX™ Plus

Machine

- Contrepoids, supplémentaire (1.600 kg) pour disposition avec bras long (WA800-3)
- Contrepoids pour disposition avec bras long (2.900 + 1.400 + 1.600 kg) (WA900-3)
- Réservoir de carburant avec remplissage rapide
- Graissage centralisé
- Bras long
- Bras court (WA800-3)
- Dispositif pour régions froides (-30 °C à 40 °C)
- Positionneur de bras à distance (WA800-3)

Sécurité

- Phare antibrouillard
- Extincteur
- Gyrophare



Komatsu Europe International N.V.

Mechelsesteenweg 586
B-1800 VILVOORDE (BELGIUM)
Tel. +32-2-255 24 11
Fax +32-2-252 19 81
www.komatsu.eu