

KOMATSU

WA480-6

PUISSANCE DU MOTEUR
224 kW / 305 ch @ 2.000 t/mn

POIDS EN ORDRE DE MARCHÉ
25.000 kg

CAPACITÉ DU GODET
4,5 - 5,0 m³

WA
480

CHARGEUSE SUR PNEUS



WA480-6

D'UN SEUL COUP D'OEIL

La chargeuse WA480-6 représente le choix parfait pour les applications lourdes demandant fiabilité et longévité ainsi qu'une excellente productivité. Equipé d'un ensemble moteur & transmission haut rendement, délivrant puissance et couple élevés dès les bas régimes, la WA480-6 répond vraiment aux exigences des clients sur ce type de machines. Quelque soit le travail à effectuer, la WA480-6 pourra l'effectuer avec une consommation de carburant faible, grâce à son excellente force de traction et à son système de détection de charge à centre fermé (Closed-Center Load Sensing System, CLSS). La nouvelle SpaceCab™ offre en outre un confort inégalé à l'opérateur ainsi qu'une excellente vue du godet et des roues. Fiabilité, facilité d'entretien, économie et sécurité – la WA480-6 fixe de nouvelles normes dans tous les secteurs.



Polyvalente et flexible

- Gamme complète d'équipements destinés aux utilisations les plus variées

Une productivité exceptionnelle

- Système hydraulique CLSS avec pompes à cylindrée variable
- Excellente hauteur et portée de déversement
- Empattement long
- Verrouillage du convertisseur de couple (Lock-up)

Un confort opérateur exceptionnel

- Cabine SpaceCab™ à 2 portes
- Visibilité globale optimum
- Transmission automatique multi-modes avec modulations du point de changement des rapports
- Leviers EPC faible course contrôlés électroniquement (option)
- Grand accoudoir et console latérale réglable
- Colonne de direction entièrement réglable
- Climatisation et radio CD
- Climatisation automatique (option)
- Siège chauffant à suspension pneumatique

PUISSANCE DU MOTEUR
224 kW / 305 ch @ 2.000 t/mn

POIDS EN ORDRE DE MARCHE
25.000 kg

CAPACITE DU GODET
4,5 - 5,0 m³

Entretien aisé

- Système de moniteur EMMS (Equipment Management and Monitoring System)
- Position des filtres à huile et à carburant centralisée
- Grandes portes faciles d'accès depuis le sol
- Ventilateur réversible depuis la cabine
- Graissage centralisé automatique
- Système de suivi Komatsu Komtrax™

Grande fiabilité et longue durée de vie

- Composants de grande qualité d'origine Komatsu
- Châssis robuste et résistant à la torsion
- Système de freinage à double circuit, entièrement hydraulique
- Connecteurs sur faisceau électrique type DT étanche

ecot3

ecology & economy - technology 3

Komatsu SAA6D125E-5

Moteur avec système d'injection directe par rampe commune haute pression, offrant une puissance importante et une faible consommation de carburant.

Ce moteur est conforme aux normes d'émissions EU Stage IIIA et EPA Tier III.



NOUVEAU MOTEUR ECOT3

Le nouveau moteur Komatsu SAA6D125E-5 de la WA480-6 bénéficie d'un couple plus élevé, de meilleures performances à bas régime, d'une excellente réponse à l'accélération et d'un système électronique de pointe. Il en résulte une productivité en forte hausse et une très faible consommation de carburant. Le moteur développe 224 kW (305 ch) à seulement 2.000 t/mn et offre un couple de 1.390 Nm à seulement 1.400 t/mn. Il est conçu et produit par Komatsu aux normes de fabrication et de qualité les plus élevées (y compris pour les composants électroniques fabriqués par Komatsu), ce qui garantit fiabilité et longévité, quelque soit le travail et les conditions d'utilisation.

Système HPCR usage intensif (Injection par rampe commune haute pression)

Une pompe haute pression alimente une chambre d'accumulation «rampe commune». Une unité de contrôle électronique (ECU) détermine l'injection de carburant optimale pour chacun des cylindres. Ce système améliore la puissance et le rendement moteur tout en réduisant les émissions, le niveau sonore et la consommation de carburant.

Nouveau système de combustion

Notre nouveau système de combustion optimise le temps d'allumage et de combustion. Grâce aux nombreuses simulations et analyses sur ordinateur, le design de cette chambre de combustion est conçu pour réduire les émissions de NOx, de particules, ainsi que la consommation de carburant et les niveaux sonores.

Système EGR refroidi usage intensif

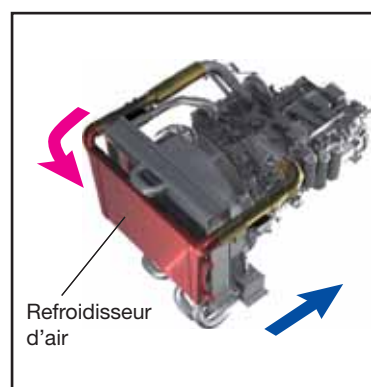
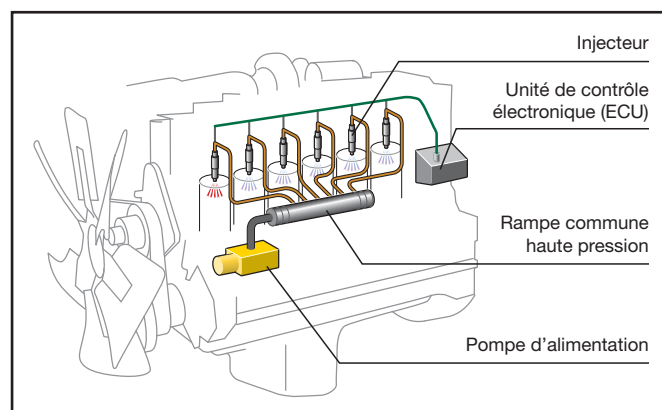
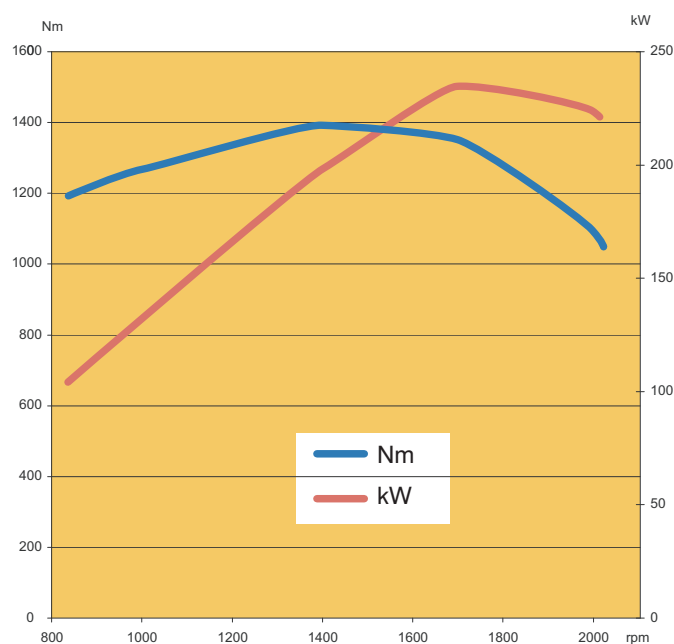
Une partie des gaz d'échappements sont refroidis et retournent dans les cylindres pour prévenir l'association d'oxygène et d'azote, réduisant ainsi les émissions d'oxyde d'azote tout en diminuant les contraintes thermiques et en améliorant le rendement carburant.

Système de contrôle électronique

Le système Komatsu de contrôle électronique gère les performances de la machine, optimisant ainsi les émissions, la consommation et les niveaux sonores, même dans les conditions les plus difficiles.

Intercooler de refroidissement air-air

En refroidissant l'air de suralimentation fourni par le turbo, ce système optimise la combustion, ce qui améliore les performances du moteur tout en réduisant les émissions.



UNE PRODUCTIVITÉ EXCEPTIONNELLE



Conception de machine de pointe

La WA480-6 présente une combinaison idéale d'une transmission extrêmement efficace, d'un circuit hydraulique puissant et d'une excellente stabilité. Son remarquable effort à la jante (force de poussée) lui permet de facilement pénétrer même les matériaux les plus denses et permet une productivité plus élevée des chargements en V. Avec le puissant système hydraulique, le remplissage du godet est rapide et efficace. Par ailleurs, la grande stabilité de la machine garantit une utilisation sûre, même lorsque le matériau chargé est extrêmement lourd. En outre, le système de suspension de la flèche, de série, réduit les pertes lors du transport des matériaux. Cela réduit les coûts et augmente la durée de vie des roulements et bagues.



Contrôle et précision

La WA480-6 dispose de pompes à pistons axiaux et cylindrée variable pour l'hydraulique du chargeur et de la direction. Ces pompes offrent la quantité exacte d'huile requise, améliorant grandement la consommation. Le système hydraulique Komatsu à sensibilité de charge (CLSS), permet de contrôler avec une grande précision les outils de travail et garanti un mouvement en douceur du godet, des bras et des différents accessoires hydrauliques.



Plus de rapidité dans les applications chargement / transport, grâce au convertisseur de couple avec Lock-up

Le système de Lock-up sur le convertisseur de couple offre une productivité et une consommation inégalées dans les applications de chargement/transport et les applications de transport sur courtes distances. L'opérateur peut engager le Lock-up du 3ème au 4ème rapport, augmentant considérablement la capacité d'accélération et la vitesse de déplacement, particulièrement en montées. Dans le même temps, ce système diminue de manière considérable les pertes du convertisseur, réduisant ainsi la consommation de carburant.

EXCELLENTE STABILITÉ ET MANŒVRABILITÉ



Empattement long et voie large

Une voie de 2.300 mm et un empattement de 3.450 mm donnent à la WA480-6 une stabilité remarquable – intéressant pour travailler en application chargement / transport sur terrain accidenté avec un minimum de pertes au godet et un confort maximum pour l'opérateur. Avec une articulation de direction de 37° de chaque côté, la WA480-6 se manœuvre parfaitement dans les endroits exigus, pour des cycles de chargement plus rapides en toute sécurité.

Excellente hauteur et portée de déversement

La longueur du bras de levage permet une hauteur de déversement de 3.232 mm et une portée tout aussi impressionnante de 1.343 mm (avec godet universel 4,5 m³, mesuré à la lame de coupe). Avec cette amplitude de travail, le chargement de semi-remorques avec une charge utile de 28 tonnes devient un jeu d'enfant!



COMMANDES SIMPLES ET PRATIQUES

Commande hydraulique ergonomique

Les nouveaux leviers d'assistance hydraulique PPC de l'équipement sont conçus pour permettre un travail précis sans fatigue pour toute les opérations de chargement. L'écartement et la position des leviers ainsi que la console complète sont réglables et s'adaptent à la morphologie de chaque opérateur. Le système d'assistance électronique (EPC) optionnel offre en complément un amortissement sur toutes les fonctions d'arrêt automatique de l'équipement. Il permet aussi de modifier à volonté du poste de conduite les positions des arrêts automatiques de fin de montés et de descente des bras, ce qui permet de régler la fin de monté des bras pour différente hauteur de déversement, notamment en chargement camion. Ce système intègre également une commande semi-automatique de cavage pour toutes les opérations de reprise.



Leviers EPC faible course contrôlés électroniquement (option)

Monolevier multi-fonctions (option)

Le levier multi-fonctions incorpore un interrupteur avant / arrière intégré. Le levier servo-assisté assure un fonctionnement simple et confortable de l'équipement. En même temps, l'opérateur peut commuter entre marche avant et arrière grâce à l'inverseur du levier. Le monolevier multi-fonctions est le choix idéal pour les travaux de terrassement.



Pédale d'accélération intelligente

Notre nouvelle pédale d'accélération à détection de poussée aide automatiquement l'opérateur pour adapter les changements de vitesse à la charge. Dans les travaux lourds nécessitant un effort à la jante élevé et une accélération maximale, l'opérateur a tendance à appuyer lourdement sur la pédale d'accélération. La machine anticipe cela et change de vitesse le plus tard possible. Dans les travaux légers, où la consommation de carburant est un facteur important, l'opérateur appuie instinctivement légèrement sur la pédale d'accélération. A nouveau, la machine anticipe ce mouvement et change de vitesse le plus rapidement possible pour une meilleure consommation de carburant.



Nouvelle direction «Joystick» facile à utiliser (option)

La direction «Joystick» disponible en option assure un maniement aisé et confortable de la machine lors des opérations de chargement. Sur ce système, le changement de sens de marche et le changement de vitesses s'effectuent par les contacteurs du joystick. La sensibilité de direction peut être présélectionnée sur 2 niveaux (chargement V rapide ou «Transport & chargement» précis).



LA CABINE DE CONDUITE «SPACECAB™»



Perfection du confort de conduite et de la visibilité

La nouvelle cabine, la plus grande de sa catégorie, offre un confort de conduite sans précédent parmi les engins de chantier, comparable à celui d'une automobile. Les grandes vitres sans montant assurent une visibilité optimale sur le godet et les pneus, et grâce à la forme de son capot, la visibilité arrière est également très bonne. Grâce au montage de la cabine sur des amortisseurs au silicone, le niveau sonore intérieur est le plus bas dans cette classe, à savoir 73 dB(A) seulement. La climatisation de série, le siège haut de gamme avec sa suspension pneumatique, son support-lombaires et son chauffage, contribuent au bien-être de l'opérateur. Les organes de commande situés sur la console du système hydraulique à réglages multiples permettent un maniement confortable et ergonomique. Le conducteur se sent bien pendant de longues heures productives!



Accès facile et sûr

Pour un accès sûr et aisé, la WA480-6 est équipée d'une échelle d'accès avec marches antidérapantes et autonettoyantes, inclinées de 8° vers l'avant, des deux côtés de la cabine. Les portes de la cabine s'ouvrent vers l'arrière pour offrir un accès à la cabine le plus grand possible – même la porte de droite peut être entièrement ouverte.



Climatisation

Siège chauffant à suspension pneumatique



Caisson chaud et froid

Colonne de direction entièrement réglable



Radio CD

Vitre coulissante



Alimentation 12 V (option)

Compartiment de stockage



Accoudoir large et réglable sur plusieurs positions

Porte gobelets



ENTRETIEN SIMPLE ET RAPIDE

EMMS (Equipment Management and Monitoring System)

Le tout nouveau système de tableau de bord offre une structure claire et permet une lecture facile, directement dans le champ visuel du conducteur. En cas de dysfonctionnement, il en affiche les détails en toute lettre dans la langue présélectionnée. Le système dispose, en plus de l'enregistrement d'erreurs et d'une fonction d'auto-diagnostic, d'un affichage de fréquence d'entretien. L'exécution de travaux d'entretien est simplifiée et le conducteur est informé en temps utile des dates de vidange et de remplacement de filtres. Les conducteurs et les collaborateurs du service clientèle sont informés de l'état optimum de la machine – afin de prévenir d'éventuelles pannes.



Ventilateur de refroidissement réversible

Un interrupteur dans la cabine permet à l'opérateur de faire tourner le ventilateur du radiateur dans le sens inverse pour effectuer des travaux dans des endroits poussiéreux. Cette opération peut être facilement réalisée lorsque le moteur tourne et sans devoir arrêter le moteur.



Fonction inversion pour décolmatage automatique

Pour réduire les temps de nettoyage, la machine peut être équipée d'un ventilateur réversible qui peut être réglé pour nettoyer à intervalles de 10 minutes à 2 heures.



Système de suivi Komatsu Komtrax™

Le système de suivi de Komatsu, Komtrax™, offre un moyen révolutionnaire d'assurer le suivi de votre équipement. Il vous permet d'indiquer l'emplacement précis de vos machines et d'obtenir des données de la machine. Utilisant un émetteur GPS et la technologie satellite, ce système est conçu pour le futur et répondra sans conteste à vos besoins d'aujourd'hui et de demain.





Conçu pour gagner du temps

Avec ses longs intervalles d'entretien et son accessibilité parfaite, la WA480-6 réduit le temps et l'argent nécessaires pour la maintenance. Un vérin à gaz aide l'opérateur à ouvrir et à fermer les portes papillons pour un entretien quotidien rapide facilité.

Entretien simple et pratique

Les accès d'entretien sont conçus sous forme de portes battantes à ouverture extrêmement large. Ils permettent un accès aussi pratique que sûr aux points de contrôle et d'entretien quotidien depuis le sol.



Position centralisée des filtres

L'ensemble des filtres est centralisé afin de diminuer le temps d'immobilisation pour l'entretien au strict minimum.

Vidanges des liquides externes

Tous les liquides peuvent être vidangés via des soupapes externes pour une maintenance rapide et aisée tout en réduisant les pertes.

Graissage centralisé automatique de série

Le système de graissage centralisé automatique réduit l'entretien quotidien au minimum. Les tuyauteries solides et protégées assurent la fiabilité et la régularité du graissage. Une alarme dans la cabine signale tout dysfonctionnement. Tout cela améliore la disponibilité et la longévité de la machine et diminue les coûts d'entretien.



Service clientèle et approvisionnement en pièces de rechange

En optant pour un engin de chantier Komatsu, vous achetez bien plus qu'un simple produit. Notre service clientèle vous accompagne pendant toute la durée d'utilisation de votre chargeuse sur pneus. Les programmes relatifs à l'entretien préventif font également partie intégrante de l'offre, tels que les contrats d'entretien ou les extensions de garantie. De plus, en cas de panne, le réseau Komatsu et son excellent service de pièces de rechange assurent des temps d'arrêt minimum.



GODETS ET OUTILS PORTES



Godet universel

Ce type de godet est apprécié pour son excellente capacité de pénétration et de dégagement et pour ses bonnes aptitudes de maintien de matériau. Le godet universel peut être équipé de contre-lames boulonnées ou de porte-dents avec dents.



Godet de terrassement

Ce type de godet avec un fond en une pièce convient pour le terrassement ainsi que pour le chargement de matières cohésives. Les flancs chanfreinés contribuent à la très bonne pénétration. Le godet de terrassement peut être équipé de contre-lames boulonnées ou de porte-dents avec dents ou de talons d'usure.



Godet de reprise

Le godet de reprise est la solution pour les matériaux foisonnés et de densité relativement faible. Les flancs rectilignes du godet assurent une grande capacité et la lame arrière permet de niveler et nettoyer le site. Le godet de reprise peut être équipé de contre-lames boulonnées ou de porte-dents avec dents.



Équipement de pénétration ultra-résistant à l'usure

Komatsu possède, avec ses marques Komatsu K VX™, Kmax™ et ses pièces Hensley™, un savoir-faire de pointe sur le marché mondial des outils de coupe. La large gamme de dents fortement résistantes à l'usure, lame d'attaque et de plaques d'usure couvrent toutes les applications, même dans des conditions de travail extrêmes.



Attache rapide hydraulique

La WA480-6 peut changer d'accessoires en quelques secondes seulement grâce à l'attache rapide hydraulique HD. Avec son design unique et novateur, le décalage avec les points de connexion originaux est réduit au maximum. Les forces de levage restent donc pratiquement les mêmes par rapport à un godet monté directement.



Gamme complète d'outils

Par exemple: la pince à grumes. Grâce à sa stabilité, sa capacité hydraulique et un vérin de cavage spécial, la WA480-6 est parfaitement adaptée aux besoins de l'industrie du bois. La conception robuste de l'équipement et des ponts garantit la longévité.

CARACTÉRISTIQUES TECHNIQUES



MOTEUR

Modèle..... Komatsu SAA6D125E-5
 Type..... Injection directe diesel, refroidissement par eau, turbocompresseur, intercooler air/air, EGR refroidi
 Puissance du moteur
 régime..... 2.000 t/mn
 ISO 14396.....224 kW / 305 ch
 ISO 9249 (puissance moteur nette).....223 kW / 303 ch
 Couple moteur max. / régime moteur..... 1.390 Nm / 1.400 t/mn
 Nombre de cylindres.....6
 Alésage x course.....125 x 150 mm
 Déplacement..... 11,04 l
 Type d'entraînement du ventilateur..... Hydrostatique
 Système de lubrification.....Pompe à engrenages, refroidisseur à huile refroidi à eau, gicleurs de refroidissement du piston
 Filtre.....Type flux complet avec séparateur d'eau
 Type de filtre à air..... Filtre à air de type sec avec évacuateur de particules et préfiltre avec indicateur de colmatage



TRANSMISSION

Type..... Transmission automatique powershift
 Convertisseur de couple ... Mono-étagé, mono-phasé, à 3 éléments

Vitesses de translation en km/h (avec pneus 26.5 R25)

Vitesse	1.	2.	3.	4.
Avant	5,9	11,3	20,3	33,2
avec verrouillage du convertisseur	-	-	21,5	37,0
Arrière	6,2	12,0	21,4	34,8
avec verrouillage du convertisseur	-	-	22,5	40,0



PONTS ET PNEUS

Type..... 4 roues motrices
 Pont avant..... Usage sévère Komatsu, semi-flottant, (Différentiels à glissement limité en option)
 Pont arrière..... Usage sévère Komatsu, semi-flottant, angle d'articulation 26° (Différentiels à glissement limité en option)
 Différentiel..... Planétaire
 Transmission finale..... Train planétaire immergé
 Pneus..... 26.5 R25



ENVIRONNEMENT

Emissions moteur..... Conforme aux normes EU Stage IIIA et EPA Tier III

Niveaux des bruits:

LwA bruit extérieur..... 108 dB(A) (2000/14/EC Stage II)
 LpA bruit intérieur.....73 dB(A) (ISO 6396 test dynamique)
 Niveaux de vibration (EN 12096:1997)*
 Main/bras..... ≤ 2,5 m/s² (incertitude de mesure K = 0,66 m/s²)
 Corps..... ≤ 0,5 m/s² (incertitude de mesure K = 0,21 m/s²)

* aux fins de l'évaluation des risques en vertu de la directive 2002/44/EC, s'il vous plaît se référer à la norme ISO/TR 25398:2006.



FREINS

Freins de service..... 4 roues, séparé roues avant/roues arrière, commande hydraulique, disque humide
 Frein de stationnement.....Freins multi-disques humides
 Frein de secours..... Sur le frein de stationnement



SYSTEME HYDRAULIQUE

Type..... Komatsu CLSS (système hydraulique de détection de charge fermé)
 Pompe hydraulique..... À piston, débit variable
 Pression effective..... 350 bars
 Débit maximum..... 242 l/min
 Nombre de vérins de levage/cavage.....2/1
 Type.....À double effet
 Diamètre d'alésage x course
 Vérins de levage..... 140 x 881 mm
 Vérins de cavage..... 180 x 572 mm
 Durée d'un cycle de chargement avec remplissage du godet à charge nominale
 Durée de levage..... 6,7 s
 Durée d'abaissement (vide)..... 3,8 s
 Durée de déversement du godet..... 1,6 s



SYSTEME DE DIRECTION

Système.....Châssis articulé
 Construction.....Direction assistée entièrement hydraulique
 Angle d'articulation des deux côtés.....37°
 Pompe de direction..... À piston, débit variable
 Pression effective..... 250 bars
 Débit..... 195 l/mn
 Nombre de vérins de direction..... 2
 Type.....À double effet
 Diamètre d'alésage x course.....90 x 441 mm
 Plus petit rayon de giration (bord extérieur pneu 26.5 R25)..... 7.000 mm



CABINE

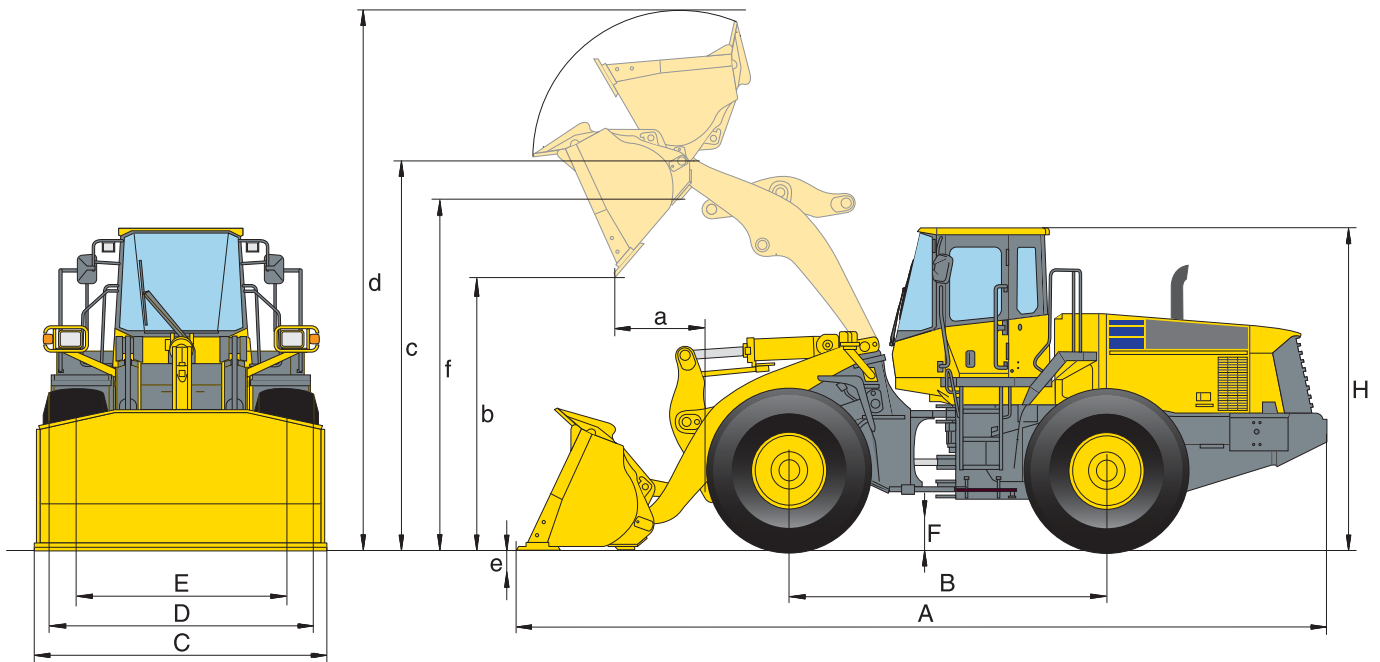
Cabine «SpaceCab™» à double porte suivant ISO 3471 avec ROPS (Roll Over Protective Structure) suivant SAE J1040c et FOPS (Falling Object Protective Structure) suivant ISO 3449. La cabine pressurisée et climatisée repose sur des hydropaliers et est insonorisée.



CAPACITE DE REMPLISSAGE

Système de refroidissement..... 60 l
 Réservoir de carburant..... 413 l
 Huile moteur..... 38 l
 Système hydraulique..... 173 l
 Pont avant..... 59 l
 Pont arrière..... 59 l
 Convertisseur de couple et boîte de vitesses..... 54 l

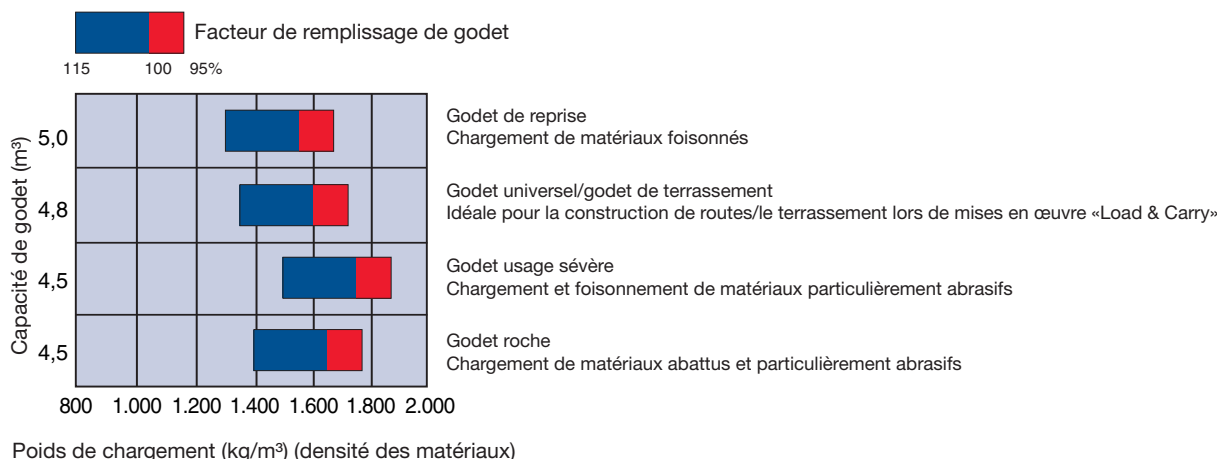
DIMENSIONS ET PERFORMANCES


Equipements mécaniques – utilisation du godet

Type de godet		Universel						Terrassement	
		sans dents	à dents	avec ACV	sans dents	à dents	avec ACV	à dents	avec ACV
Capacité du godet (bombé, ISO 7546)	m³	4,5	4,5	4,65	4,65	4,65	4,8	4,5	4,65
Code de vente	3947	C01	C02	C03	C15	C16	C17	C42	C43
Densité des matériaux	t/m ³	1,8	1,75	1,7	1,7	1,7	1,6	1,75	1,65
Poids du godet	kg	2.070	2.220	2.310	2.105	2.260	2.345	2.365	2.445
Charge statique de basculement, articulation droite à 0°	kg	20.155	19.950	19.695	20.145	19.935	19.690	19.725	19.485
Charge statique de basculement, articulation à 37°	kg	17.900	17.695	17.455	17.885	17.675	17.450	17.470	17.245
Force de cavage (arrachement) à la dent	kN	244	244	231	244	244	232	240	228
Force de levage au sol	kN	263	263	262	263	263	262	263	261
Poids en ordre de marche	kg	24.705	24.855	24.945	24.740	24.895	24.980	25.000	25.080
Rayon de braquage au pneu extérieur	mm	7000	7000	7000	7000	7000	7000	7000	7000
Rayon de braquage au coin du godet	mm	7675	7750	7710	7675	7750	7710	7760	7715
a Portée à 45°	mm	1.343	1.528	1.375	1.363	1.528	1.375	1.542	1.389
b Hauteur de chargement à 45°	mm	3.232	3.046	3.158	3.232	3.046	3.158	3.032	3.143
c Hauteur à l'axe du godet	mm	4.483	4.483	4.483	4.483	4.483	4.483	4.483	4.483
d Hauteur bord supérieur du godet	mm	6.135	6.135	6.135	6.170	6.170	6.170	6.110	6.110
e Profondeur d'excavation	mm	130	130	160	130	130	160	130	160
f Hauteur axe de godet en pos. transport	mm	4.160	4.160	4.160	4.160	4.160	4.160	4.160	4.160
A Longueur hors tout, godet au sol	mm	9.140	9.400	9.235	9.140	9.400	9.235	9.420	9.255
B Empattement	mm	3.450	3.450	3.450	3.450	3.450	3.450	3.450	3.450
C Largeur de godet	mm	3.160	3.165	3.170	3.160	3.165	3.170	3.165	3.170
D Largeur sur pneus	mm	2.975	2.975	2.975	2.975	2.975	2.975	2.975	2.975
E Voie	mm	2.300	2.300	2.300	2.300	2.300	2.300	2.300	2.300
F Garde au sol	mm	500	500	500	500	500	500	500	500
H Hauteur générale	mm	3.465	3.465	3.465	3.465	3.465	3.465	3.465	3.465

Toutes dimensions avec pneus 26.5 R25. Hauteurs de déversement et portée à partir de la lame de coupe ou contre lame boulonnée.

Modification des données par:	Contrepoids suppl. (arrière)	Contrepoids suppl. (arrière + latéral)	Pneus 26.5 R25 XLD D1A L4	Pneus 26.5 R25 XMINE D2 L5
Poids en ordre de marche	+ 400 kg	+ 1.015 kg	+ 392 kg	+ 1.124 kg
Charge statique de basculement, articulation droite à 0°	+ 980 kg	+ 2.080 kg	+ 280 kg	+ 795 kg
Charge statique de basculement, articulation à 37°	+ 855 kg	+ 1.830 kg	+ 250 kg	+ 720 kg
Longueur totale (A)	+ 165 mm	+ 165 mm	-	-
Portée à 45°	-	-	- 35 mm	- 29 mm
Hauteur de chargement à 45°	-	-	+ 35 mm	+ 45 mm
Largeur sur pneus	-	-	+ 17 mm	+ 45 mm
Hauteur générale (H)	-	-	+ 35 mm	+ 45 mm



	Reprise			Usage sévère			Roche	
	sans dents	à dents	avec ACV	sans dents	à dents	avec ACV	Lame droite	Lame semi-delta
	4,9	4,9	5,0	4,5	4,5	4,65	4,5	4,6
	C44	C45	C46	C35	C36	C37	C65	C66
	1,6	1,6	1,55	1,75	1,7	1,65	1,65	1,65
	2.335	2.495	2.570	2.435	2.600	2.675	2.805	2.995
	19.755	19.540	19.315	19.675	19.455	19.220	19.040	18.655
	17.510	17.290	17.080	17.420	17.200	16.980	16.805	16.430
	228	228	217	240	240	228	228	188
	262	262	260	263	263	261	262	260
	24.970	25.130	25.205	25.070	25.235	25.310	25.440	25.630
	7000	7000	7000	7000	7000	7000	7000	7000
	7700	7780	7735	7680	7760	7715	7765	7770
	1.410	1.595	1.442	1.357	1.542	1.389	1.488	1.747
	3.165	2.979	3.090	3.217	3.032	3.143	3.023	2.763
	4.483	4.483	4.483	4.483	4.483	4.483	4.483	4.483
	6.140	6.140	6.140	6.110	6.110	6.110	6.100	6.100
	130	130	160	130	130	160	175	175
	4.160	4.160	4.160	4.160	4.160	4.160	4.160	4.160
	9.235	9.495	9.330	9.160	9.420	9.255	9.420	9.790
	3.450	3.450	3.450	3.450	3.450	3.450	3.450	3.450
	3.160	3.165	3.170	3.160	3.165	3.170	3.170	3.170
	2.975	2.975	2.975	2.975	2.975	2.975	2.975	2.975
	2.300	2.300	2.300	2.300	2.300	2.300	2.300	2.300
	500	500	500	500	500	500	500	500
	3.465	3.465	3.465	3.465	3.465	3.465	3.465	3.465

Poids de chargement en vrac (kg/m³)	
Basalte	1.960
Bauxite, kaolin.....	1.420
Terre, sèche, stockée	1.510
Terre, mouillée, creusée	1.600
Plâtre, brisé	1.810
Plâtre, broyé	1.600
Granit, brisé.....	1.660
Calcaire, brisé	1.540
Calcaire, broyé	1.540
Gravier, non tamisé	1.930
Gravier, sec	1.510
Gravier, sec, 6-50 mm	1.690
Gravier, mouillé, 6-50 mm	2.020
Sable, sec, en vrac.....	1.420
Sable, humide	1.690
Sable, mouillé.....	1.840
Sable et argile, en vrac.....	1.600
Sable et gravier, secs	1.720
Grès.....	1.510
Schiste	1.250
Laitier, brisé	1.750
Roche, broyée	1.600
Argile, naturel	1.660
Argile, sec.....	1.480
Argile, mouillé.....	1.660
Argile et gravier, secs	1.420
Argile et gravier, mouillés	1.540

CHARGEUSE SUR PNEUS

ÉQUIPEMENT STANDARD

- | | | | |
|--|--|---|--|
| <ul style="list-style-type: none"> • Moteur diesel Komatsu SAA6D125E-5, turbo-compressé, injection directe à rampe commune haute pression conforme aux normes EU Stage IIIA/EPA Tier III • Blocage de convertisseur (Lock-up) • Alternateur 50 A/24 V • Démarreur 11 kW/24 V • Batteries 143 Ah/2 × 12 V • Contrepoids • Anti-tangage à commande électronique (ECSS) de la 2ème génération • Ventilateur de radiateur à commande hydr. avec fonction inversion pour décolmatage • Distributeur principal à deux tiroirs | <ul style="list-style-type: none"> • Commande PPC bout des doigts, 2 leviers • Install. de lubrification centrale • Equipement de freinage entièrement hydraulique • Protection contre la corrosion • Séparateur d'eau • Essieux usage sévère • Transmission automatique multi-modes contrôlée électroniquement (ECMV) avec système de coupure paramétrable • Système de sélection du mode de travail • Système de suivi Komatsu Komtrax™ • Système de contrôle EMMS avec fonction d'auto-diagnostic et affichage de l'entretien | <ul style="list-style-type: none"> • Cabine SpaceCab™ ROPS/ FOPS montée sur amortisseurs au silicone avec deux portes, vitres de sécurité teintées, essuie-glace avant intermittent, essuie-glace arrière, pare-soleil, allume cigare, cendrier, espaces de rangement, tapis de sol et caisson chaud/froid, vitre arrière avec dégivrage électrique, colonne de direction entièrement réglable, rétroviseur arrière • Siège chauffant à suspension pneumatique avec ceinture de sécurité (norme UE) • Climatisation • Radio CD • 2 phares principaux halogènes • 2 phares de travail à l'avant et à l'arrière | <ul style="list-style-type: none"> • Feu de recul • Klaxon • Mains courantes gauche/droite • Garde-boue avant • Vidanges des liquides externes • Direction de secours • Protection contre le vandalisme <p>La WA480-6 est équipée selon les directives de sécurité sur les machines 89/392 EWG ff et EN474.</p> |
|--|--|---|--|

ÉQUIPEMENTS OPTIONNELS

- | | | | |
|---|--|--|---|
| <ul style="list-style-type: none"> • Contrepoids suppl. 400 kg • Contrepoids latéral supplémentaire 615 kg • Distributeur principal à trois tiroirs • Blocage de différentiel (LSD) avant/arrière • Ventilateur de radiateur à commande hydr. avec fonction inversion pour décolmatage automatique • Direction joystick avec commande AV/AR et 2 sensibilités • Pneus 26.5 R25 L2 - L5 • Godet universel 4,5 m³ • Godet universel 4,65 m³ • Godet universel 4,8 m³ • Godet de terrassement 4,5 m³ • Godet de terrassement 4,65 m³ | <ul style="list-style-type: none"> • Godet de reprise 4,9 m³ • Godet de reprise 5,0 m³ • Godet usage sévère 4,5 m³ • Godet usage sévère 4,65 m³ • Godet roche 4,5 m³ • Godet roche 4,6 m³ • Godet à haut déversement • Pince à grumes • Godets spéciaux • Divers systèmes de dents et contre-lames boulonnées (Komatsu Kmax/KVX™) et autres accessoires en option • Attache rapide hydraulique • Batteries 180 Ah/2 × 12 V • Levier multifonctions • Commande hydraulique électronique à 2 leviers (EPC) comprenant - Fonction de modulation du godet | <ul style="list-style-type: none"> - Préréglage d'arrêt des leviers - Fonction de chargement semi-automatique • Outil de remplissage pour graissage centralisé automatique • Climatisation automatique • Alimentation 12 V • Store pare-soleil à enroulement • Alarme de recul • Gyrophare • Rail de toit • Phares suppl. avant/arrière • Kit zone froide (préchauffage cabine et moteur) • Préfiltre Turbo II • Dispositif d'antidémarrage électronique • Garde-boue complet arrière • Coupe-circuit général | <ul style="list-style-type: none"> • Extincteur • Huile biodégradable pour installation hydraulique • Couleur client • Spécification anti-corrosion • Spécification traitement des déchets • Jeu d'outils <p>Autres équipements sur demande</p> |
|---|--|--|---|



Komatsu Europe International NV
 Mechelsesteenweg 586
 B-1800 VILVOORDE (BELGIUM)
 Tel. +32-2-255 24 11
 Fax +32-2-252 19 81
 www.komatsueurope.com