

KOMATSU®

WA380-5

PUISSANCE DU MOTEUR
140 kW 190 ch @ 2.000 t/mn

POIDS EN CHARGE
18.000 kg

CAPACITE DU GODET
3,1 - 4,5 m³

WA
380

CHARGEUSE SUR PNEUS



WA380-5

D'UN SEUL COUP D'OEIL

La nouvelle chargeuse sur pneus WA380-5 allie parfaitement performance, confort et rentabilité. Elle dispose d'une force de traction importante allée à une faible consommation et sa cabine SpaceCab™ offre un confort sans précédent au conducteur. De plus, très silencieuse, presque sans entretien, son incroyable productivité peut-être encore améliorée avec l'option chargement semi-automatique. Une chargeuse sur pneus qui mérite incontestablement ses 5 étoiles!

Une productivité renversante

- Moteur à fort couple et à faible émission
 - Consommation de carburant extrêmement faible
 - Sélection du mode de fonctionnement pour moteur et boîte de vitesses
 - Excellente hauteur et portée de déversement
 - Stabilisateur de charge ECSS en série
 - Fonction de chargement semi-automatique (option)
 - Pesage embarqué entièrement intégré (option)
- (voir page 4)

Un excellent confort de conduite

- Cabine SpaceCab™
 - Visibilité globale optimum
 - Niveau sonore intérieur de 70dB(A)* seulement
 - Climatisation de série
 - Colonne de direction à double réglage
 - Siège confortable haut de gamme à suspension pneumatique
 - Commande avec leviers courts PPC hydraulique ou commande type EPC électronique (option)
- (voir page 10)



Polyvalente et flexible

- Gamme complète d'équipements destinés aux utilisations les plus variées
- (voir page 12)

The 5 Star Loader

Respect de l'environnement

- Conforme aux prescriptions relatives aux émissions TIER II
- Niveau sonore extérieur de 104 dB(A)* seulement

* valeur mesurée

PUISSANCE DU MOTEUR
140 kW 190 ch

POIDS EN CHARGE
18.000 kg

CAPACITE DU GODET
3,1 - 4,5 m³

Longévité et fiabilité

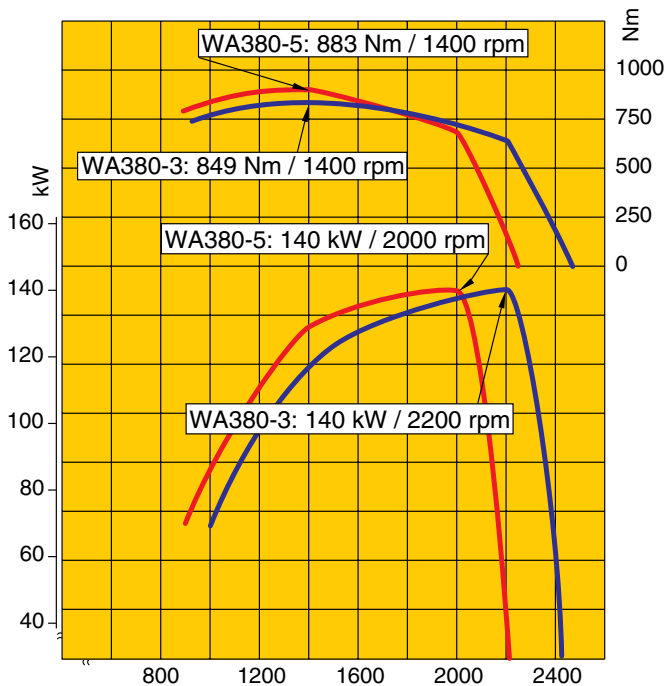
- Composants d'origine Komatsu, fiables
- Châssis robuste et résistant à la torsion
- Système de freinage à double circuit, entièrement hydraulique
- Essieux usage sévère
- Connecteurs sur faisceau électrique type DT étanche (voir page 7)



Entretien aisé

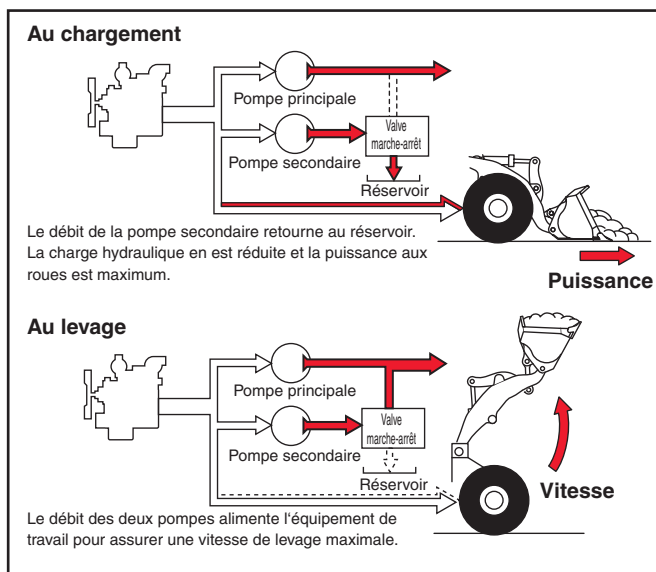
- Système de moniteur EMMS
- Ventilateur réversible depuis la cabine
- Refroidisseur d'huile et refroidisseur de l'échangeur peuvent être basculés pour faciliter le nettoyage
- Grandes portes faciles d'accès depuis le sol
- Intervalle de vidange étendu
- Installation du graissage centralisé en série (voir page 8)

UN PRODUCTIVITE RENVERSANTE



Couple moteur élevé dès les bas régimes

Le moteur à faible émission Komatsu SAA6D114E-2 a une puissance de 140 kW (190 ch) pour un régime de seulement 2.000 t/mn. Sa puissance est tout de suite disponible pour un régime moteur réduit de 10% par rapport au modèle précédent. Le couple moteur plus élevé et sa meilleure disponibilité associé à la conception du nouveau convertisseur de couple "high power" contribuent à l'augmentation notable de la force de traction et la tenue en côte. En particulier, en application chargement-transport les temps de cycles sont plus courts et la consommation plus faible.



Nouveau système hydraulique à 2 niveaux

Le système hydraulique de travail répond parfaitement aux exigences fixées: pour les cycles de chargement ultrarapides, la pompe principale et la pompe secondaire assurent ensemble un grand débit. Pour une traction puissante et une force de cavage maximale, la pompe principale fournit, seule, une quantité d'huile réduite. Nouveau: la mise en fonction de l'interrupteur kick-down, permet de déconnecter la pompe secondaire – la force de traction maximale est disponible lors de chaque opération, en même temps que le levage du godet. Ce qui est appréciable lors de l'alimentation de trémies avec de fortes rampes.



Hauteur et portée de déversement maximum

La longueur du bras de levage permet une hauteur de déversement de 2.970 mm et une portée tout aussi impressionnante de 1.080 mm (avec godet universel 3,1 m³, mesuré à la lame de coupe). Avec cette amplitude de travail, le chargement de semi-remorques avec une charge utile de 28 tonnes devient un jeu d'enfant!

Excellente stabilité et manœuvrabilité

Grâce à une voie de 2.160 mm et à un empattement de 3.300 mm, la WA380-5 offre une excellente stabilité dans toutes les situations. Un rayon de braquage à l'extérieur des pneus de 5.925 mm seulement permet également de réaliser un travail efficace même dans un espace restreint.

**Sélecteur du mode de fonctionnement pour le moteur**

En fonction du type d'utilisation, le conducteur peut simplement choisir entre deux modes de fonctionnement: En mode **Normal**, dont on tirera profit en usage général, la consommation de carburant est nettement réduite en raison de l'utilisation d'une cartographie moteur spécifique. En mode **Power**, la puissance maximale est disponible afin de répondre à des conditions d'excavation difficiles ou de fortes rampes.

**Sélecteur du mode de transmission**

La transmission de la WA380-5 peut-être idéalement adapté aux exigences de travail au moyen d'un sélecteur. Il permet au conducteur de choisir entre un changement de rapport manuel et trois modes automatiques (High, Medium et Low). Ce qui permet de trouver l'équilibre parfait entre économie et puissance en changeant le seuil de passage des rapports.



DE NOUVELLES OPTIONS POUR UNE PRODUCTIVITE ACCRUE



Transport et chargement plus rapide grâce au blocage de convertisseur

Pour assurer une rentabilité optimum en «Transport & chargement», le conducteur peut utiliser la transmission en prise directe en 3e et 4e vitesse. La vitesse de translation augmente, en particulier lors de montées, en raison de la force de traction accrue. En même temps, la perte due au convertisseur est éliminée ce qui réduit donc la consommation.



Fonction de chargement semi-automatique

Le système breveté de chargement semi-automatique de Komatsu est une nouveauté. Le cycle de remplissage godet préprogrammé est piloté électriquement. Ce qui signifie qu'il n'est pas nécessaire de commander manuellement le cavage du godet lors de la pénétration dans le matériau. Cela permet aux opérateurs peu expérimentés de fournir de bons cycles de chargements. Et pour les habitués, c'est encore plus facile et confortable.



Pesage embarqué

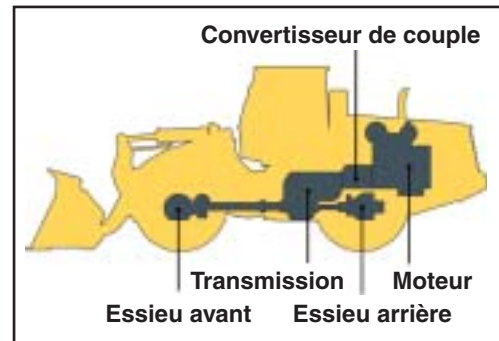
Le nouveau système de pesage embarqué permet la maîtrise des processus de chargement. Au milieu du tableau de bord, l'affichage, grand et lisible, donne au conducteur une image de la charge de chaque godet et de la quantité déjà chargée. Différents modes permettent d'afficher soit la masse totale déjà chargée, soit la masse restant à charger pour atteindre une valeur prédéfinie. Il est aussi possible d'enregistrer ou d'imprimer les productions journalières de cinq types de matériaux.



LONGEVITE ET FIABILITE

«Quality you can rely on!»

Le moteur, la boîte de vitesses, le convertisseur de couple, les essieux avant et arrière sont des composants d'origine Komatsu. Et jusqu'à la plus petite vis, tous les composants sont soumis aux exigences de qualité les plus élevées et à un strict contrôle de celle-ci. Parfaitement adaptés les uns aux autres, ils offrent une rentabilité et une fiabilité maximale.



Châssis résistant à la torsion

La conception du châssis doté de points d'articulations éloignés, garantit une grande stabilité de la structure globale et réduit la charge sur les paliers dans la zone d'articulation. Les angles de braquage de 40° assurent au WA380-5 une grande maniabilité.



Essieux usage sévère robuste

Les essieux usage sévère autorisent des durées de vie supérieures à la moyenne même dans les conditions les plus dures. La WA380-5 peut-être équipée en option de différentiels multidisques à glissement limité pour davantage de motricité sur terrain glissant.



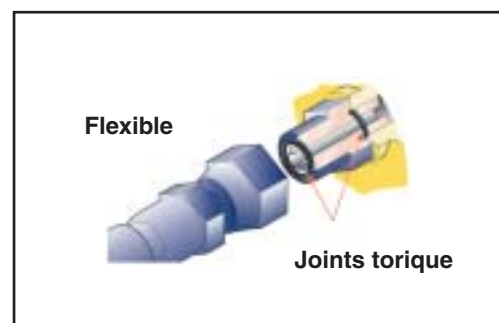
Moteur d'engin de chantier fiable

Le moteur Komatsu, fiable, doté d'un bloc aux parois épaisses a été développé avec la longévité et la maîtrise du niveau sonore à l'esprit.



Fiabilité jusque dans le moindre détail

Tous les raccords hydrauliques sont protégés contre les fuites d'huile par des joints toriques Komatsu. Les vérins hydrauliques Komatsu sont équipés de bagues de guidage spéciales pour la protection des tiges. L'installation électrique est également parfaitement conçue avec des connecteurs DT étanches à la poussière et à l'eau pour assurer une utilisation à long terme sans perturbations.



ENTRETIEN SIMPLE ET RAPIDE



Entretien simple et pratique

Les accès d'entretien sont conçus sous forme de portes battantes à ouverture extrêmement large. Ils permettent un accès aussi pratique que sûr aux points de contrôle et d'entretien quotidien depuis le sol.



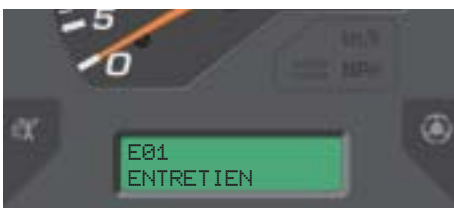
Ventilateur réversible à commande hydraulique et radiateur pivotant

Pour des utilisations dans un environnement poussiéreux, le sens de rotation du ventilateur est réversible depuis la cabine. De plus, le refroidisseur d'huile et le refroidisseur de l'échangeur peuvent être basculés pour faciliter le nettoyage.



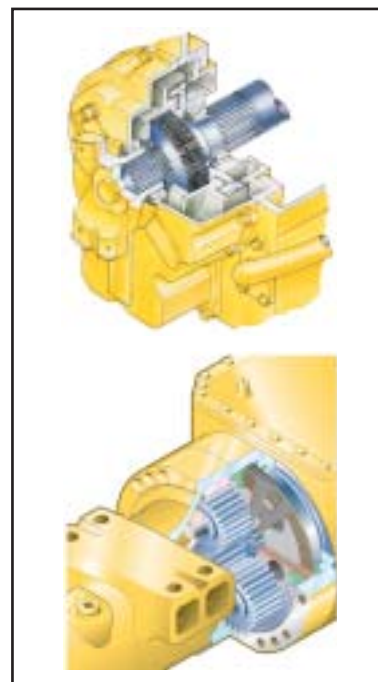
EMMS (Equipment Management Monitor System)

Le tout nouveau système de tableau de bord offre une structure claire et permet une lecture facile, directement dans le champ visuel du conducteur. En cas de dysfonctionnement, il en affiche les détails en toute lettre dans la langue présélectionnée. Le système dispose, en plus de l'enregistrement d'erreurs et d'une fonction d'auto-diagnostic, d'un affichage de fréquence d'entretien. L'exécution de travaux d'entretien est simplifiée et le conducteur est informé en temps utile des dates de vidange et de remplacement de filtres. Les conducteurs et les collaborateurs du service clientèle sont informés de l'état optimum de la machine – afin de prévenir d'éventuelles pannes.



Système de freinage sans entretien

Le frein de service multidisque immergé à double circuit entièrement hydraulique offre le plus haut niveau de sécurité et de longévité. La nouveauté est que le freinage peut-être dosé de façon encore plus sensible. En raison du mode de fonctionnement entièrement hydraulique, les inconvénients d'une installation de freinage à air comprimé n'existent plus. Les bénéfices étant que le système de freinage est insensible à l'environnement, opérationnel immédiatement après le démarrage et sans entretien. Le frein de stationnement, multidisque, est également sans entretien.



Graissage centralisé automatique de série

Le système de graissage centralisé automatique réduit l'entretien quotidien au minimum. Les tuyauteries solides et protégées assurent la fiabilité et la régularité du graissage. Une alarme dans la cabine signale tout dysfonctionnement. Tout cela améliore la disponibilité et la longévité de la machine et diminue les coûts d'entretien.



Service clientèle et approvisionnement en pièces de rechange

En optant pour un engin de chantier Komatsu, vous achetez bien plus qu'un simple produit. Notre service clientèle vous accompagne pendant toute la durée d'utilisation de votre chargeuse sur pneus. Les programmes relatifs à l'entretien préventif font également partie intégrante de l'offre, tels que les contrats d'entretien ou les extensions de garantie. De plus, en cas de panne, le réseau Komatsu et son excellent service de pièces de rechange assurent des temps d'arrêt minimum.



LA CABINE DE CONDUITE «SPACECAB»



Perfection du confort de conduite et de la visibilité

La nouvelle cabine, la plus grande de sa catégorie, offre un confort de conduite sans précédent parmi les engins de chantier, comparable à celui d'une automobile. Les grandes vitres sans montant assurent une visibilité optimale sur le godet et les pneus, et grâce à la forme de son capot, la visibilité arrière est également très bonne. Grâce au montage de la cabine sur des amortisseurs au silicone, le niveau sonore intérieur est le plus bas dans cette classe, à savoir 70 dB(A) seulement. Le climatisation de série, le siège haut de gamme avec sa suspension pneumatique, son appui-tête, son support-lombaires et son chauffage, contribuent au bien-être de l'opérateur. Les organes de commande situés sur la console du système hydraulique à réglettes multiples permettent un maniement confortable et ergonomique. Le conducteur se sent bien pendant de longues heures productives!

COMMANDES SIMPLES ET PRATIQUES

Colonne de direction réglable avec unité de moniteur intégré

La colonne de direction à réglage continu en hauteur et en inclinaison. Ainsi l'ensemble peut être réglé dans la position la plus appropriée à chaque conducteur. Le volant à deux branches offre une bonne visibilité sur les instruments.



Transmission automatique sans rupture de couple et coupure modulable

Des modes de sélection contrôlés par le système électronique de la transmission permettent d'adapter la conduite de l'engin aux différents travaux. A tout instant l'opérateur peut modifier le moment de coupure de transmission selon les cycles. Par exemple, coupure par forte pression sur la pédale gauche lors de l'alimentation chargement en rampe ou à l'opposé, coupure par faible pression pour l'alimentation chargement en souplesse sur le plat.



Nouvelle direction «Joystick» facile à utiliser (option)

La direction «Joystick» disponible en option assure un maniement aisé et confortable de la machine lors des opérations de chargement. Sur ce système, le changement de sens de marche et le changement de vitesses s'effectuent par les contacteurs du joystick. La sensibilité de direction peut être présélectionnée sur 2 niveaux (chargement V rapide ou «Transport & chargement» précis).



Commande hydraulique souple et ergonomique

Les nouveaux leviers d'assistance hydraulique PPC de l'équipement sont conçus pour permettre un travail précis sans fatigue pour toute les opérations de chargement. L'écartement et la position des leviers ainsi que la console complète sont réglables et s'adaptent à la morphologie de chaque opérateur. Le système d'assistance électronique (EPC) optionnel offre en complément un amortissement sur toutes les fonctions d'arrêt automatique de l'équipement. Il permet aussi de modifier à volonté du poste de conduite les positions des arrêts automatiques de fin de montés et de descente des bras, ce qui permet de régler la fin de montés des bras pour différente hauteur de déversement, notamment en chargement camion. Ce système intègre également une commande semi-automatique de cavage pour toutes les opérations de reprise (voir aussi page 6). Un mono-levier multifonction est aussi disponible en option.



GODETS ET OUTILS PORTES



Godet universel

Ce type de godet est apprécié pour son excellente capacité de pénétration et de dégagement et pour ses bonnes aptitudes de maintien de matériau. Le godet universel peut être équipé de contre-lames boulonnées ou de porte-dents avec dents.



Godet de terrassement

Ce type de godet avec un fond en une pièce convient pour le terrassement ainsi que pour le chargement de matières cohésives. Les flancs chanfreinés contribuent à la très bonne pénétration. Le godet terrassement peut être équipé de contre-lames boulonnées ou de porte-dents avec dents ou de talons d'usure.



Godet enrochement

Les godets à lames semi-delta offrent une excellente pénétration dans les applications roche. Les plaques d'usure hardox garantissent la longévité. Pour les conditions d'usage très abrasives, des équipements K VX™ sont disponibles.



Hauteur de déversement maximum avec bras «High-Lift»

Pour les tâches spécifiques, la hauteur de déversement et la portée sont accrues par le chevalet de levage «High-Lift» disponible en option. La hauteur de déversement augmente de 53 cm env. et la portée de 16 cm env.



Attache rapide hydraulique

La WA380-5 peut changer d'outil en quelques secondes avec l'attache rapide hydraulique usage sévère disponible en option.



Gamme complète d'outils

Par exemple: la pince à grumes. Grâce à sa stabilité, sa capacité hydraulique et un vérin de cavage spécial, la WA380-5 est parfaitement adaptée aux besoins de l'industrie du bois. La conception robuste de l'équipement et des ponts garantit la longévité.

CARACTERISTIQUES TECHNIQUES



MOTEUR

TypeKomatsu SAA6D114E-2, refroidissement par eau, quatre temps, turbocompresseur

Puissance nominale 140 kW/190 ch (SAE J1349) régime2.000 t/mn

Couple moteur/Régime moteurmax. 883 Nm/1.400 t/mn

Nombre de cylindres..... 6

Alésage x Course..... 114 x 135 mm

Cylindrée 8,27 l

Système d'injection..... Injection directe

Système de lubrification Pompe à engrenages, graissage forcé

Filtre..... Filtre à passage total

Installations électriques24 V

Batterie 143 Ah

Alternateur..... 60 A

Type de filtre à air Filtre à air de type sec avec évacuateur de particules et préfiltre avec indicateur de colmatage



TRANSMISSION

Convertisseur de couple.... Mono-étagé, mono-phasé, à 3 éléments

Boîte de vitesses Transmission automatique powershift

Vitesses de translation en km/h

Vitesse	1.	2.	3.	4.
avec pneus 23.5 R25 /avec blocage de convertisseur:				
Avant	6,8	12,3	22,6	38,3
Arrière	7,3	12,8	23,9	39,4
avec pneus 23.5 R25 /sans blocage de convertisseur:				
Avant	6,8	12,3	21,4	34,0
Arrière	7,2	12,8	22,6	35,0



CHASSIS ET PNEUS

Type 4 roues motrices

Essieu avant Usage sévère, semi-flottant, (Différentiels à glissement limité en option)

Essieu arrière Usage sévère, semi-flottant, angle d'articulation 26° (Différentiels à glissement limité en option)

RenvoiCouple conique hélicoïdal

DifférentielPlanétaire

Transmission finale Train planétaire immergé

Pneus Série 23.5 R25



CAPACITE DE REMPLISSAGE

Système de refroidissement 36 l

Réservoir de carburant 300 l

Huile moteur 32 l

Système hydraulique 129 l

Essieux (essieu avant et essieu arrière)..... 38 l

Convertisseur de couple et boîte de vitesses..... 54 l



FREINS

Freins de serviceInstallation à double circuit entièrement hydraulique, freins multi-disques à bain d'huile sur toutes les roues, sans entretien

Frein de stationnement.....À actionnement électrohydraulique, frein multi-disques à bain d'huile, sans entretien

Frein de secours..... Sur le frein de stationnement



SYSTEME HYDRAULIQUE

Pompe hydraulique.....Pompe à engrenages

Pression effective 210 bars

Débit de la pompe hydraulique 212 + 94 l/mn

Nombre de vérins de levage/cavage 2/1

Type À double effet

Diamètre d'alésage x levage

Cylindre de levage 160 x 713 mm

Cylindre de cavage 180 x 535 mm

Levier de commande hydraulique..... À commande pilote, à 2 leviers

Durée de cycle hydraulique avec remplissage du godet à charge nominale

Durée de levage..... 5,7 s

Durée d'abaissement (vide) 3,3 s

Durée de renversement 1,4 s



SYSTEME DE DIRECTION

Système..... Châssis articulé

Construction Direction assistée entièrement hydraulique

Angle d'articulation des deux cotés40°

Pompe de direction.....Pompe à engrenages

Pression effective 210 bars

Débit 94 l/mn

Nombre de vérins de direction..... 2

Type À double effet

Diamètre d'alésage x levage90 x 442 mm

Plus petit rayon de virage (bord extérieur pneu 23.5 R25) 5.925 mm



CABINE

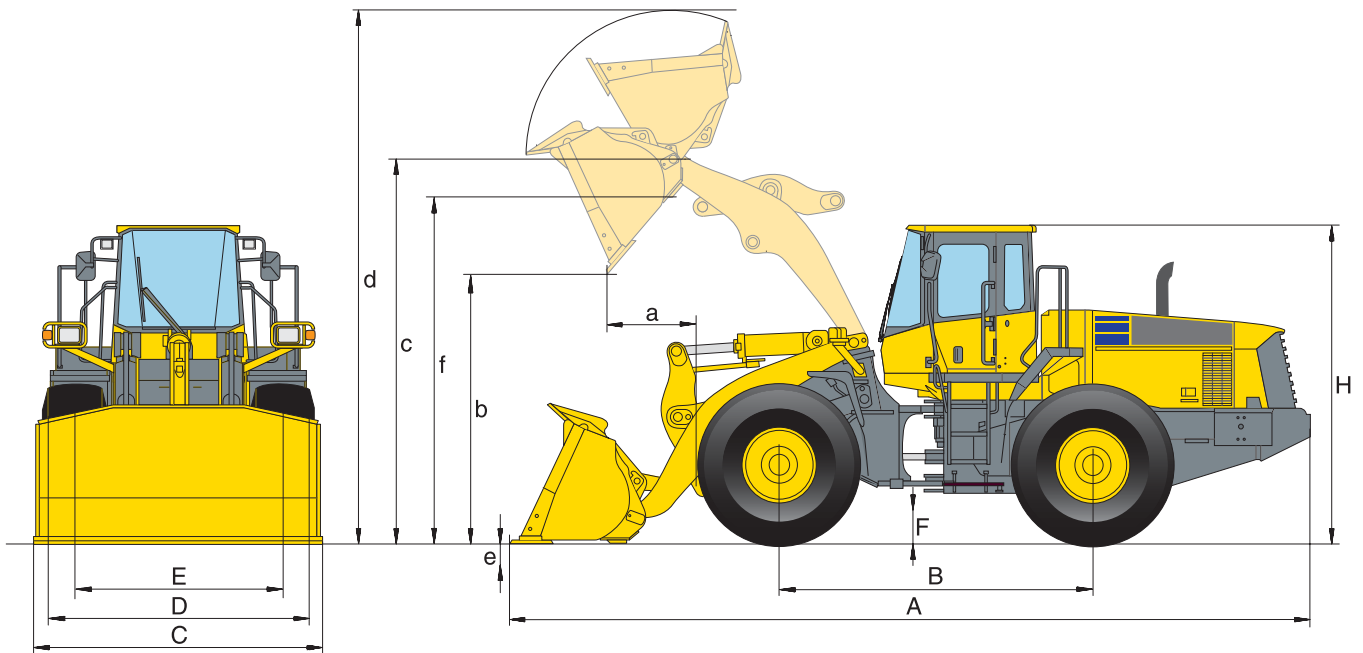
Cabine à double porte suivant ISO 3471 avec ROPS (Roll Over Protective Structure) suivant SAE J1040c et FOPS (Falling Object Protective Structure) suivant ISO 3449. La cabine pressurisée et climatisée repose sur des hydropaliers et est insonorisée.

Niveau sonore dans la cabine du conducteur selon la mesure dynamique suivant ISO 6396:

avec ventilateur: 71 dB(A)

sans ventilateur: 70 dB(A)

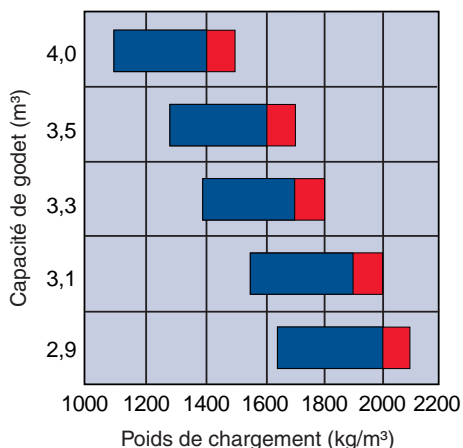
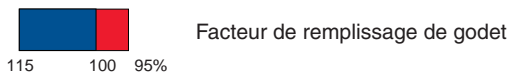
DIMENSIONS ET PERFORMANCES


Equipements mécaniques – utilisation du godet

Type de godet		Universel		Terrassement		Reprise		Usage sévère	
		sans dents	avec ACV	sans dents	avec ACV	sans dents	avec ACV	sans dents	avec ACV
Capacité du godet (bombé, ISO 7546)	m³	3,1	3,3	3,1	3,3	3,5	3,6	3,0	3,2
Code de vente	3919-	C01	C03	C41	C43	C35	C38	C28	C30
Densité des matériaux	t/m ³	1,8	1,7	1,8	1,7	1,6	1,55	1,85	1,7
Poids du godet sans dents	kg	1.380	1.600	1.510	1.730	1.660	1.880	1.685	1.905
Charge statique de basculement, droite	kg	15.310	15.090	15.180	14.960	15.030	14.810	15.005	14.785
Charge statique de basculement, à 40°	kg	13.605	13.385	13.475	13.255	13.325	13.105	13.300	13.080
Effort à la dent, hydraulique	kN	164	155	164	155	158	150	175	165
Force de levage, hydraulique, au sol	kN	182	177	182	177	179	174	187	182
Poids opérationnel (sans contrep. suppl.)	kg	17.765	17.985	17.895	18.115	18.045	18.265	18.070	18.290
Rayon de braquage au pneu extérieur	mm	5.925	5.925	5.925	5.925	5.925	5.925	5.925	5.925
Rayon de braquage au coin du godet	mm	6.580	6.605	6.580	6.605	6.605	6.625	6.550	6.570
a Portée à 45°	mm	1.080	1.110	1.080	1.110	1.120	1.150	1.020	1.050
b Hauteur de chargement à 45°	mm	2.970	2.895	2.970	2.895	2.935	2.855	3.020	2.945
c Hauteur à l'axe du godet	mm	4.076	4.076	4.076	4.076	4.076	4.076	4.076	4.076
d Hauteur bord supérieur du godet	mm	5.450	5.450	5.450	5.450	5.450	5.450	5.450	5.450
e Profondeur d'excavation	mm	90	120	90	120	90	120	90	120
f Hauteur axe de godet en pos. transport	mm	3.795	3.795	3.795	3.795	3.795	3.795	3.795	3.795
A Longueur hors tout, godet au sol	mm	8.120	8.195	8.120	8.195	8.175	8.250	8.040	8.115
B Empattement	mm	3.300	3.300	3.300	3.300	3.300	3.300	3.300	3.300
C Largeur de godet	mm	2.926	2.926	2.926	2.926	2.926	2.926	2.916	2.916
D Largeur aux pneus	mm	2.695	2.695	2.695	2.695	2.695	2.695	2.695	2.695
E Voie	mm	2.160	2.160	2.160	2.160	2.160	2.160	2.160	2.160
F Garde au sol	mm	449	449	449	449	449	449	449	449
H Hauteur hors tout	mm	3.374	3.374	3.374	3.374	3.374	3.374	3.374	3.374

Toutes dimensions avec pneus 23.5 R25. Hauteurs de déversement et portée à partir de la lame de coupe ou contrelame boulonnée. Indications pour les godets sans dents. En cas de dents: hauteurs de déversement -155 mm, étendues de déversement +155 mm, longueur hors tout +220 mm.

Modification des données par:			
		Contrepoids suppl.	Dents
Poids	kg	+ 325	+ 100
Charge de basculement, 0°	kg	+ 885	- 100
Charge de basculement, 40°	kg	+ 750	- 100
Longueur hors tout (A)	mm	+ 145	-
Largeur aux pneus	mm	-	-



- Godet pour matériaux légers
Par exemple, pour des mises en œuvre industrielles, telles que le chargement de matériaux recyclables légers ou de copeaux de bois
- Godet de reprise
Chargement de matériaux foisonnés
- Godet universel/godet de terrassement
Idéale pour la construction de routes/le terrassement lors de mises en œuvre «Load & Carry»
- Godet usage sévère
Chargement et foisonnement de matériaux particulièrement abrasifs
- Godet lame en V
Application front de taille

Poids de chargement en vrac (kg/m³)	
Basalte	1960
Bauxite, kaolin	1420
Terre, sèche, stockée.....	1510
Terre, mouillée, creusée	1600
Plâtre, brisé	1810
Plâtre, broyé	1600
Granit, brisé.....	1660
Calcaire, brisé	1540
Calcaire, broyé	1540
Gravier, non tamisé	1930
Gravier, sec	1510
Gravier, sec, 6-50 mm	1690
Gravier, mouillé, 6-50 mm	2020
Sable, sec, en vrac	1420
Sable, humide	1690
Sable, mouillé	1840
Sable et argile, en vrac.....	1600
Sable et gravier, secs	1720
Grès.....	1510
Schiste.....	1250
Laitier, brisé.....	1750
Roche, broyée	1600
Argile, naturel	1660
Argile, sec.....	1480
Argile, mouillé.....	1660
Argile et gravier, secs	1420
Argile et gravier, mouillés	1540

CHARGEUSE SUR PNEUS

EQUIPEMENT STANDARD

- | | | | |
|--|--|--|--|
| <ul style="list-style-type: none"> • Godet universel 3,1 m³ (SAE rempli) • Remise à zéro automatique du godet • Interruption de fin de course de levage • Contrepoids • Ventilateur de radiateur à commande hydr. avec fonction inversion pour décolmatage • Refroidisseur d'huile et refroidisseur de l'échangeur pivotants • Distributeur principal à deux tiroirs • Install. de lubrification centrale • Anti-tanguage à commande électronique (ECSS) de la 2e génération • Equipement de freinage entièrement hydraulique | <ul style="list-style-type: none"> • Protection contre la corrosion • Protection de la partie inférieure • Pneus 23.5 R25 L-3 • Essieux usage sévère • Transmission automatique ECMV à commande électronique avec sélection du mode de fonctionnement et arrêt de transmission variable • Alternateur 60 A • Démarreur 11 kW/24 V • Batteries 143 Ah/2×12 V • Cabine DIN/ISO, spacieuse à deux portes • Structure ROPS/FOPS (SAE) • Vitres teintées • Climatisation régulée électron. • Dégivrage vitre arrière | <ul style="list-style-type: none"> • Essuie-glace arrière • Siège chauffant à suspension pneumatique • Pare-soleil • Ceinture de sécurité (norme UE) • Commande hydraulique à servoactionnement par 2 leviers avec leviers courts au volant • Système de contrôle EMMS avec fonction d'auto-diagnostic et affichage de l'entretien • Colonne de direction réglable en hauteur et en profondeur avec moniteur intégré • Radio-cassettes stéréo • 2 phares principaux halogènes • 2 phares de travail à l'avant et à l'arrière | <ul style="list-style-type: none"> • Feu de recul • Klaxon • Mains courantes gauche/droite • Direction de secours • Protection contre le vandalisme • Jeu d'outils <p>La WA380-5 est équipée selon les directives de sécurité sur les machines (89/392/EWG ff et EN474). Les valeurs indicatives d'émissions de ces dispositions correspondent à la directive de l'UE (2000/14, VIII) et à l'échelon II de la directive de l'UE (97/68).</p> |
|--|--|--|--|

EQUIPEMENTS OPTIONNELS

- | | | | |
|--|---|--|---|
| <ul style="list-style-type: none"> • Equipement «High-Lift» incl. le contrepoids «High-Lift» 430 kg • Distributeur principal à trois tiroirs • Contrepoids suppl. 325 kg • Blocage de différentiel à lamelles (LSD) avant/arrière • Blocage de convertisseur (Lock-up) • Pneus 650/65 R25 • Chaînes de protec. des pneus • Godet universel 3,3 m³ • Godet de terrassement 3,1 m³ • Godet de terrassement 3,3 m³ • Godet de reprise 3,5 m³ • Godet de reprise 3,6 m³ • Godet usage sévère 3,0 m³ • Godet usage sévère 3,2 m³ • Godet pour matér. légers 4,5 m³ • Attache rapide | <ul style="list-style-type: none"> • Divers systèmes de dents et contre-lames boulonnées (Komatsu/KVX™) et autres accessoires en option • Pince à grumes • Godets spéciaux • Batteries 180 Ah/2×12 V • Direction joystick avec commande AV/AR et 2 sensibilités • Levier multifonctions • Commande hydraulique électronique à 2 leviers (EPC) comprenant: <ul style="list-style-type: none"> - Fonction de modulation du godet - Préréglage d'arrêt des leviers - Fonction de chargement semi-automatique • Balance de pesage embarqué • Alarme de recul | <ul style="list-style-type: none"> • Gyrophare • Phares suppl. avant/arrière • Grille de protection du pare-brise • Système de filtration cabine renforcé • Filtre à particules • Préfiltre Turbo II • Dispositif d'antidémarrage électronique • Version 20 km/h • Extincteur • Huile biodégradable pour installation hydraulique • Couleur client • Spécification traitement des déchets • Spécification traitement des métaux • Spécification tunnel | <ul style="list-style-type: none"> • Spécification anti-corrosion <p>Autres équipements sur demande.</p> |
|--|---|--|---|



Komatsu Europe International NV
 Mechelsesteenweg 586
 B-1800 VILVOORDE (BELGIUM)
 Tel. +32-2-255 24 11
 Fax +32-2-252 19 81
 www.komatsueurope.com

VFSS274602 05/2004

Materials and specifications are subject to change without notice.

KOMATSU is a trademark of Komatsu Ltd. Japan.