

KOMATSU

WA
115



WA115-3

WA115-3

CHARGEUSE SUR PNEUS

**PUISSANCE DU
MOTEUR**

65 kW 87 CV

POIDS EN CHARGE

7.500 kg

**CAPACITE DU
GODET**

1,2 - 2,2 m³

D'UN SEUL COUP D'OEIL

Grâce à sa conception compacte, sa stabilité et sa grande flexibilité, la nouvelle WA115-3 constitue la solution idéale pour tout type d'application industrielle. La cinématique parallèle à profile Delta garantit un travail performant quelle que soit la hauteur et une excellente visibilité sur l'équipement. Avec un niveau sonore extérieur de seulement 101 dB(A), le moteur Komatsu, à faible émission, respecte l'environnement et est extrêmement facile d'entretien grâce aux accès latéraux. Grâce à la cabine confortable ROPS dotée de paliers en caoutchouc, les vibrations et le niveau sonore à l'intérieur sont réduits à un minimum.

Une **vitre coulissante** en standard et une climatisation puissante (en option), pour une température optimale dans la cabine.

La 3ème fonction hydraulique en série permet de mettre en œuvre une large gamme d'équipements (commande électrique disponible en option).

Bras à cinématique parallèle de type Delta assurant une force de cavage optimale quelle que soit la hauteur de travail et une visibilité optimale sur l'équipement. (page 6)

Un changement simple de l'équipement grâce à l'attache rapide **hydraulique à 4 points** (page 5)

Une flexibilité avec les **équipements d'origine** Komatsu (page 5).



WA115-3

CHARGEUSE SUR PNEUS

PUISSANCE DU MOTEUR
65 kW 87 CV

POIDS EN CHARGE
7.500 kg

CAPACITE DU GODET
1,2 - 2,2 m³



Une manipulation simple par un **levier multifonctions** servo-commandé (page 7)

Bonne visibilité vers l'arrière grâce à son capot plongeant.

Un **moteur à faible émission Komatsu** à 4 cylindres au fonctionnement silencieux. Remarquable par son label „Ange Bleu“, car particulièrement peu bruyant (page 4)

Excellente accessibilité grâce aux trappes d'accès latérales (page 4)

Une **transmission hydrostatique** pour une grande puissance de traction, régulière et un système de freinage sans entretien. (page 4)

Essieu arrière oscillant, assurant une excellente stabilité.

Essieux robustes avec différentiels à glissement limité à l'avant et à l'arrière.



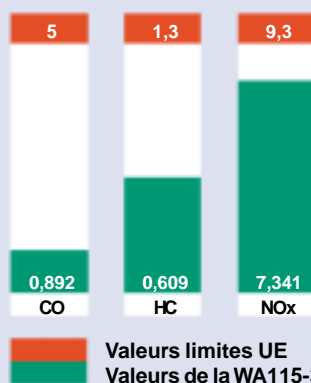
Chargeuse sur pneus WA115-3



Transmission hydrostatique

La transmission hydrostatique garantit une traction élevée et un confort d'utilisation maximum. La vitesse de translation et la direction peuvent être modifiés indéfiniment, simultanément et sans chocs. Grâce à la réduction des opérations de changement de vitesse, l'efficacité est accrue, et le conducteur peut se concentrer entièrement à la production. L'usure et les frais d'entretien sont considérablement réduits par le faible dégagement de chaleur et le freinage hydrostatique. Deux régimes de vitesse sont disponibles en option.

Valeurs limites d'émissions en g/kWh selon l'ISO 8178



Ecophile - dedans et dehors

Le niveau sonore à l'intérieur et à l'extérieur de la cabine fait partie des plus bas dans la catégorie et a permis la rétribution de „l'Ange Bleu“, l'ultime récompense en matière d'environnement. Il est alors naturel que le moteur à faibles émissions 4 cylindres Komatsu se définit par son économie et son fonctionnement silencieux et qu'il se situe nettement en-dessous des valeurs limites exigées par l'UE (échelon II).



Accès aisé et confortable pour l'entretien

L'accès aux points de contrôle et d'entretien quotidien est assuré confortablement et en toute sécurité depuis le sol grâce à la large ouverture du capot moteur et aux accès d'entretien latéraux. Le nettoyage des radiateurs est très aisé et assure une disponibilité maximale dans le domaine industriel, notamment dans le tri de composte. Le graissage centralisé, disponible en option, réduit l'entretien quotidien au strict minimum.



Service clientèle pièces de rechange

En optant pour un engin de chantier Komatsu, vous achetez bien plus qu'un simple produit. Notre service clientèle vous accompagne pendant toute la durée d'utilisation de votre chargeuse sur pneus. Les programmes relatifs à l'entretien préventif font également partie intégrante de l'offre, tels que les contrats d'entretien ou les extensions de garantie. De plus, en cas de panne, le réseau étendu de revendeurs Komatsu et un service de pièces de rechange disponible 24 h assurent des temps d'arrêt minimum.

EQUIPEMENTS DE TRAVAIL

La WA115-3 séduit par son incroyable diversité d'utilisations. Dans l'industrie, dans le bâtiment, la construction en sous-oeuvre ou la construction de routes, dans l'agriculture, l'exploitation forestière et l'industrie du bois, pour les coopératives agricoles et les organisations communales, elles représentent toujours la bonne solution pour vos travaux!

L'attache rapide à 4 points, en série, assure de multiples fins d'utilisations et ainsi des taux d'utilisation maximum. Grâce à l'attache rapide compatible, disponible en option, des produits d'autres fabricants peuvent être facilement mis en place.

L'important choix d'équipements d'origine comprend entre autres:

- godet de terrassement
- godet pour matériaux légers
- godet à haut déversement
- godet grappin
- balayeuse
- potence télescopique
- godet 4 en 1
- godet à déversement latéral
- tablier et fourches



EXCELLENTE VISIBILITÉ



Confort maximal de l'opérateur et vision panoramique

La cabine de la WA115-3 offre au conducteur un confort similaire à celui des véhicules particuliers. Les grandes vitres plates assurent une visibilité optimale sur les pneus ainsi que sur l'équipement de travail et cela quelle que soit la hauteur de levage ! Grâce à son capot arrière très court, la visibilité vers l'arrière est excellente. Le faible niveau sonore intérieur de 73 dB(A) seulement, la colonne de direction réglable en hauteur et l'aération exemplaire de la cabine contribuent au bien-être du conducteur. De plus, le siège du conducteur à réglage multiples et à suspension pneumatique est chauffant (option). La climatisation, disponible en option, permet de modifier à la demande l'atmosphère de la cabine. La fenêtre arrière, dégivrante en série, maintient les vitres sans buée. Les organes de commande facilement accessibles et le levier multifonctions permettent un maniement confortable et ergonomique. Le conducteur se sent bien pendant de longues heures de travail!

COMMANDE AISEE & CONFORTABLE

Système de moniteur compact

Un affichage clair, anti-éblouissement, situé juste devant le conducteur assure une lecture aisée de toutes les informations et cela dans toutes les conditions d'éclairage. Le siège du conducteur et la colonne de direction sont réglables et garantissent à tous les conducteurs une position assise ergonomique et confortable. Tous les interrupteurs sont parfaitement disposés et séduisent par leur fonctionnalité et leur maniabilité aisée.



Levier multifonctions en série

Le levier multifonctions servocommandé permet un pilotage très aisé et très confortable du matériel. Il est en effet possible, pour le conducteur, d'inverser le sens de marche de la machine grâce à un interrupteur situé sur le levier multifonctions.



Commande électrique de la 3eme fonction hydraulique (option)

La 3ème fonction hydraulique peut être activé, en option, par un interrupteur situé sur le levier multifonctions. Ainsi, les trois fonctions de chargement peuvent être commandés d'une seule main avec confort et précision. La fonction «Constant Flow» par levier court, permet un contrôle précis et progressif de la 3eme fonction hydraulique.



Commande de vitesse manuelle (option)

Le réglage manuel de la vitesse permet, indépendamment de la position de la pédale d'accélération et sans perte de force de traction, d'adapter progressivement la vitesse de translation. Cette fonction assure des avantages d'utilisation considérables, notamment lors de la mise en œuvre d'une fraise ou d'une balayeuse.

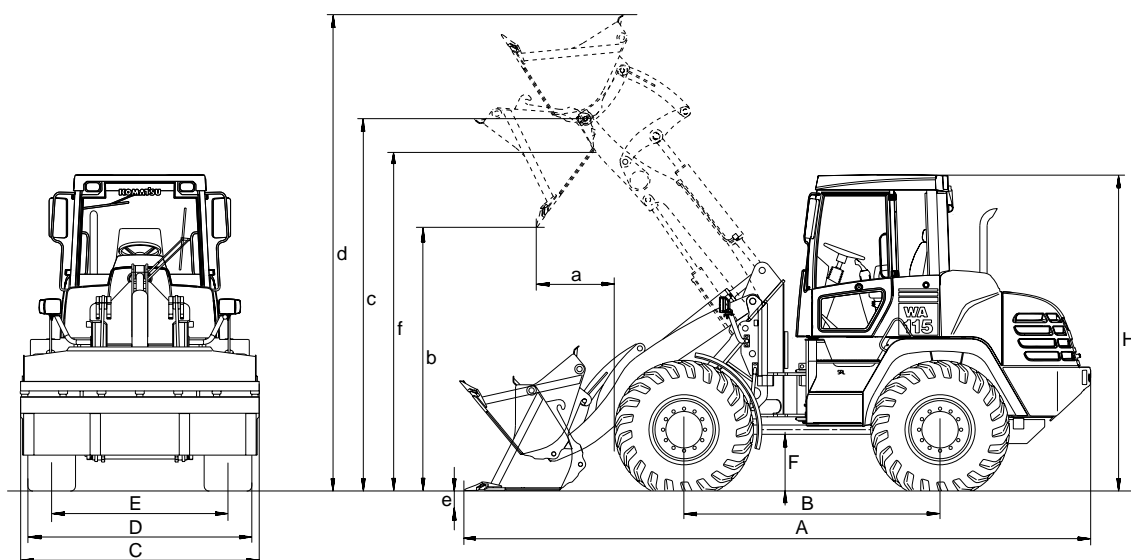


Equipement de cabine harmonieux et orienté vers la pratique

L'équipement de la cabine de conduite est claire et agréable et répond aux besoins du conducteur jusque dans le moindre détail. Diverses possibilités de rangement, un porte-boisson, le casier verrouillable et le radio-cassettes en option complètent parfaitement le confort de l'opérateur.



DIMENSIONS AVEC ET SANS ÉQUIPEMENTS

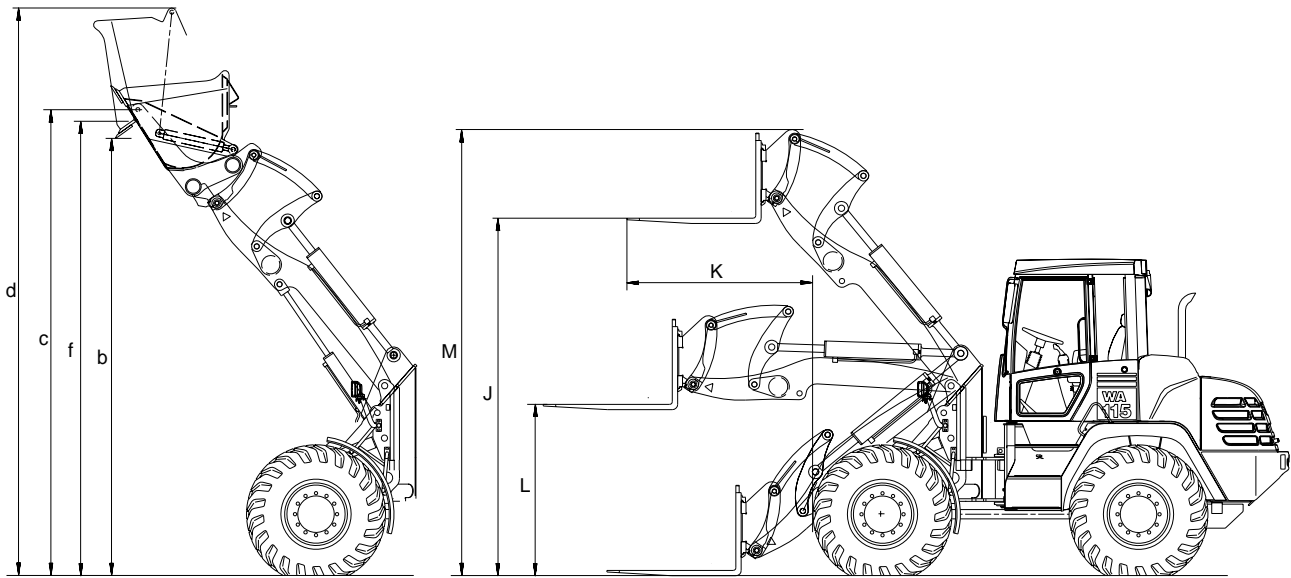


Équipements mécaniques - utilisation du godet

Type de godet		Universel	Multi-fonctions	Griffes	Chargement latéral	Reprise	Haut déversement	Matériau léger
Capacité du godet (bombé, ISO 7546)	m ³	1,3	1,2	1,3	1,2	1,5	1,7	2,2
Code de vente	3912	C11	C16	C35	C40	C14	C30	C15
Densité des matériaux	t/m ³	1,8	1,8	1,6	1,8	1,6	1,0	1,0
Poids du godet sans dents	kg	555	810	805	885	600	1.225	875
Charge bascul. statique, en pos. droite	kg	6.065	6.545	5.600	5.230	6.115	4.605	5.395
Charge bascul. statique, articulée à 40°	kg	5.310	5.750	4.875	4.385	5.355	3.980	4.670
Effort à la dent, hydraulique	kN	73,3	71,5	72,0	57,4	67,5	44,0	53,0
Force de levage, hydraulique, au sol	kN	76,7	76,9	76,0	58,4	77,0	60,0	74,0
Poids opérationnel	kg	7.455	7.735	7.720	7.800	7.560	8.120	7.800
Rayon de braquage au pneu extérieur	mm	4.520	4.520	4.520	4.520	4.520	4.520	4.520
Rayon de braquage au coin du godet	mm	4.915	4.950	4.920	4.985	4.930	5.200	5.100
a Portée à 45°	mm	815	810	885	995	860	1.420	1.055
b Hauteur de chargement à 45°	mm	2.775	2.770	2.700	2.585	2.720	4.020	2.460
c Hauteur à l'axe du godet	mm	3.595	3.595	3.595	3.595	3.595	3.595	3.595
d Hauteur bord supérieur du godet	mm	4.590	4.550	4.690	4.755	4.690	4.875	4.750
e Profondeur d'excavation	mm	85	96	88	103	83	138	125
f Hauteur axe de godet en pos. transport	mm	3.245	3.245	3.270	3.200	3.315	4.360	3.245
A Longueur hors tout, godet au sol	mm	5.975	5.980	6.100	6.250	6.025	6.600	6.350
B Empattement	mm	2.450	2.450	2.450	2.450	2.450	2.450	2.450
C Largeur de godet	mm	2.300	2.300	2.300	2.300	2.310	2.500	2.500
D Largeur aux pneus	mm	2.200	2.200	2.200	2.200	2.200	2.200	2.200
E Voie	mm	1.700	1.700	1.700	1.700	1.700	1.700	1.700
F Garde au sol	mm	378	378	378	378	378	378	378
H Hauteur hors tout	mm	3.010	3.010	3.010	3.010	3.010	3.010	3.010

Toutes dimensions avec pneus 455/70 R24 SPT9. En cas de pneus 15.5 R25: hauteurs de déversement -14 mm, étendues de déversement +14 mm. Indications pour les godets sans dents. En cas de dents: hauteurs de déversement -134 mm, étendues de déversement +134 mm, longueur hors tout +134 mm.

DIMENSIONS AVEC ET SANS ÉQUIPEMENTS



Poids de chargement en vrac (kg/m³)

Basalte	1960
Bauxite, kaolin	1420
Terre, sèche, stockée	1510
Terre, mouillée, creusée	1600
Plâtre, brisé	1810
Plâtre, broyé	1600
Granit, brisé	1660
Calcaire, brisé	1540
Calcaire, broyé	1540
Gravier, non tamisé	1930
Gravier, sec	1510
Gravier, sec, 6-50 mm	1690
Gravier, mouillé, 6-50 mm	2020
Sable, sec, en vrac	1420
Sable, humide	1690
Sable, mouillé	1840
Sable et argile, en vrac	1600
Sable et gravier, secs	1720
Grès	1510
Schiste	1250
Laitier, brisé	1750
Roche, broyée	1600
Argile, naturel	1660
Argile, sec	1480
Argile, mouillé	1660
Argile et gravier, secs	1420
Argile et gravier, mouillés	1540

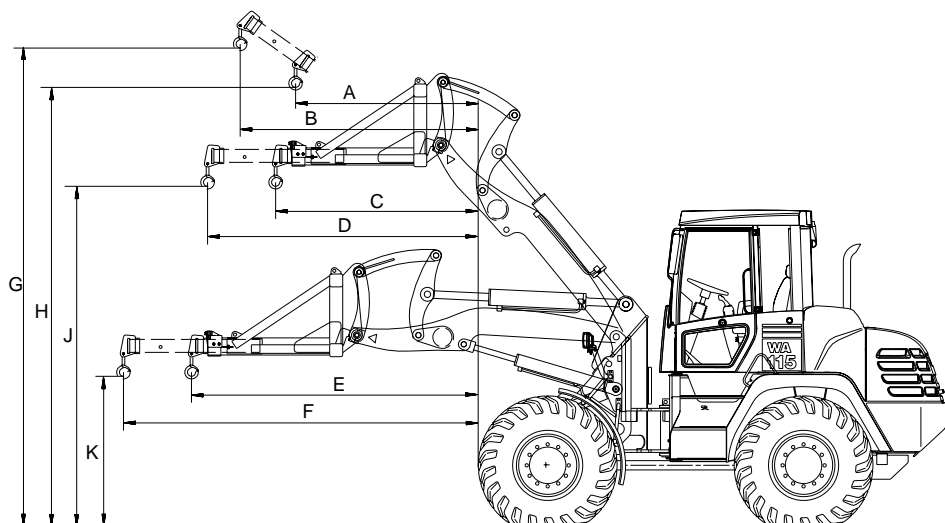
Performances avec fourches

J	Hauteur de chargement maxi	3.400 mm
K	Portée maxi	1.305 mm
L	Hauteur de fourches à portée max.	1.620 mm
M	Partie supérieure, fourches	4.250 mm
	Poids de service avec fourches	7.190 kg
	Charge basculement maxi pos. droite ISO 8313	4.810 kg
	Charge basculement maxi articulée	4.265 kg
	Charge utile maxi selon EN 474-3, 80%	3.420 kg
	Charge utile maxi selon EN 474-3, 60%	2.565 kg

Toutes les mesures sont effectuées avec des pneus 455/70 R24 SPT 9.

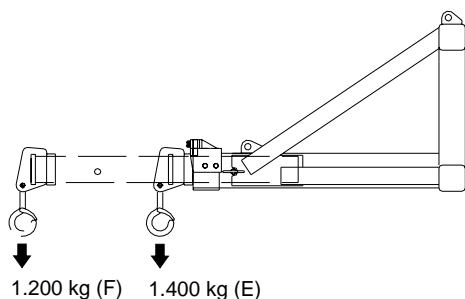
Tablier porte fourches et fourches en standard.
(Fourches de 1.200 mm)

DIMENSIONS AVEC ET SANS ÉQUIPEMENTS



Valeurs de service avec potence

A	1.690 mm
B	2.205 mm
C	1.875 mm
D	2.505 mm
E	2.655 mm
F	3.280 mm
Capacité: E	1.400 kg
Capacité: F	1.200 kg
G	4.495 mm
H	4.130 mm
J	3.205 mm
K	1.435 mm
Poids de service avec potence	7.265 kg



Toutes les mesures sont effectuées avec des pneus en 455/70 R24 SPT 9.

Bras de manutention en standard.

CARACTERISTIQUES TECHNIQUES



MOTEUR

Type	Komatsu S4D 106-1HC, refroidissement par eau, quatre temps, turbocompresseur
Puissance	65 kW/87 CV (ISO 9249)
Vitesse de rotation moteur	2.200 t/mn
Couple moteur	366 Nm maxi (ISO 9249)
Nombre de cylindres	4
Alésage/Course	106/125 mm
Cylindrée	4.412 cm ³
Mode de combustion	injection directe
Refroidissement	double circuits de refroidissement, commandé par thermostat
Système électrique	12 V
Batterie	1 x 12 V, 92 Ah
Alternateur	80 A
Type de filtre à air	Filtre à air sec avec pré-filtre et cartouche de sécurité



TRANSMISSION

Transmission hydrostatique de type "full power shift" dans toutes les directions. Boîte de transfert avec rapport de multiplication fixe sur le pont arrière. Limiteur de vitesse variable.

Transmission version 20 km/h	
Pompe Hydrostat	1 Pompe réglable à disque oblique
Moteur Hydrostat	1 Moteur à cylindrée variable à pont oblique
Transmission version 35 km/h	
Pompe Hydrostat	1 Pompe réglable à disque oblique
Moteur Hydrostat	2 Moteurs à cylindrée variable à ponts obliques
Plages de translation	
avant/arrière	2/2
Vitesses de translation version 20 km/h	
1. plage de translation	0 - 7,0 km/h
2. plage de translation	0 - 20 km/h
Vitesses de translation version 35 km/h	
1. plage de translation	0 - 15 km/h
2. plage de translation	0 - 35 km/h



ESSIEUX

Système	Quatre roues motrices
Essieux	Ponts à glissement limité à 45%
Angle d'oscillation du pont arrière	+/- 12°
Pneus	455/70 R24 SPT 9 (série) 405/70 R24 alternativement 16/70-24 405/80 R25 alternativement 15,5 R25



SYSTEME DE DIRECTION

Système	Direction à articulation centrale
Construction	Direction hydrostatique (centre fermé)
Angle de braquage de chaque côté	38,5°
Pompe de direction	Pompe à pistons
Pression de travail	175 bars
Rayon de braquage minimum (à l'extérieur des pneus)	4,52 m



FREINS

Frein de service	Pédale d'approche sans entretien par entraînement hydrostatique, action sur les 4 roues motrices, frein à disques multiples à bain d'huile, protégé, intégré dans les essieux
Frein de stationnement	Frein à disques multiples actionné mécaniquement, à bain d'huile



SYSTEME HYDRAULIQUE

Système	Système hydraulique fermé
Pression de travail	210 bars
Débit	115 l/mn
Temps de levage	4,9 s
Temps d'abaissement	3,7 s
Temps de déversement	1,5 s



CAPACITE DE REMPLISSAGE

Réservoir de carburant	120 l
Refroidissement du moteur	15 l
Huile moteur	14 l
Système hydraulique	85 l
Pont avant et pont arrière, respectivement	
Differential	4,5 l
Transmission planétaire	2 x 1,5 l
Boîte de transfert	
Version 20 km/h	1,6 l
Version 35 km/h	1,0 l

EQUIPEMENT STANDARD

- | | | | |
|--|---|--|--|
| <ul style="list-style-type: none"> • Godet de chargement standard 1,3 m³ (SAE rempli) • Bras à cinématique parallèle • Attache rapide Komatsu à quatre points • Commande électr. Attache rapide • Remise à zéro automatique • 3ème tiroir distributeur hydraulique additionnel • Appareil de traction • Pneus 455/70 R 24 • Tableau de contrôle à visualisation rapide • Cabine de sécurité avec doubles-portes selon ISO 3471 • Toit de protection ROPS/FOPS • Vitres teintées | <ul style="list-style-type: none"> • Vitre coulissante latérale, côté droit • Dégivrage vitre arrière • Siège conducteur réglable à grand confort • Ceinture de sécurité (norme UE) • Chauffage • Commandes hydrauliques servo-commandées • Levier multifonctions pour entraînement transmission/ système hydraulique • Compteur horaire • Indicateur de température pour refroidissement moteur • Jauge de carburant | <ul style="list-style-type: none"> • 2 phares principaux • 2 feux de travail halogènes à l'avant et 2 à l'arrière • 2 feux clignotants • 2 clignotants arrières <p>Autorisation de fonctionnement générale selon StVZO.
La WA115-3 est équipée selon les directives de sécurité sur les machines (89/662/EWG ff et EN474). Les valeurs indicatives d'émissions de ces dispositions correspondent à la directive de l'UE (2000/14, VIII) et à l'échelon II de la directive de l'UE (97/68).</p> | <p>WA115-3: Protection de l'environnement (Ange Bleu) car peu bruyant: Niveau sonore LwA 101 dB(A), LpA 73 dB(A)</p> |
|--|---|--|--|

EQUIPEMENTS OPTIONNELS

- | | | | |
|--|--|---|--|
| <ul style="list-style-type: none"> • ALS Stabilisateur de charge automatique • Attache rapide intégrée dans un modèle compatible • Commande électr. 3ème circuit de commande • Godet pour matériaux légers 2,2 m³ • Godet multi-fonctions 1,2 m³ • Godet de reprise 1,5 m³ • Godet grappin 1,3 m³ | <ul style="list-style-type: none"> • Godet a déversement latéral 1,2 m³ • Godet à haut déversement 1,7 m³ • Tablieret fourches • Potence télescopique • Balayeuse • Clapets de sécurité • Gyrophare • Alarme de recul • Système de filtration cabine renforcé | <ul style="list-style-type: none"> • Filtre à particules • Pré-filtre Turbo III • Système anti-vol électronique • Fonction de rampe pour transmission • Version 35 km/h • Interrupteur principal de batterie • Extincteur • Huile hydraulique biodégradable • Siège à air suspendu et chauffant • Radio | <ul style="list-style-type: none"> • Climatisation • Couleur client <p>Autres équipements sur demande.</p> |
|--|--|---|--|

KOMATSU

www.komatsueurope.com