

# KOMATSU

**SK**  
**815**



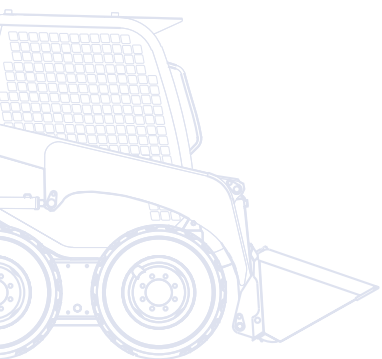
Chargeuse Compacte

**SK815-5**

PUISSANCE DU MOTEUR  
36,2 kW / 49,1 ch @ 2.600 t/mn

POIDS OPERATIONNEL  
2.890 kg

CHARGE UTILE  
700 kg





# D'un seul coup d'œil

Extrêmement flexible et compacte, la chargeuse SK815-5 est le fruit des compétences et technologies développées par Komatsu au fil des 80 dernières années. Le projet a été mis au point en tenant compte en permanence des besoins des clients du monde entier. Il en résulte une machine conviviale offrant des performances de pointe.

## Performances remarquables

- Servocommandes hydrauliques de type PPC
- Circuit hydraulique à détection de charge à centre fermé (Closed Load Sensing System, CLSS)
- Transmission à deux vitesses
- Autonivellement du godet au levage
- Système automatique de contrôle de puissance (Automatic Power Control, APC)

## Polyvalence totale

- Dimensions compactes
- Vaste gamme d'accessoires
- Disponible en version haut-débit «Super Flow»



# SK815-5

**PUISSANCE DU MOTEUR**  
36,2 kW / 49,1 ch @ 2.600 t/mn

**POIDS OPERATIONNEL**  
2.890 kg

**CHARGE UTILE**  
700 kg

## Confort élevé de l'opérateur

- Cabine spacieuse
- Panneau LCD
- Pédale d'accélérateur



## Les normes de sécurité les plus sévères

- Cabine ROPS/FOPS
- Capteurs de sécurité
- Excellente visibilité panoramique
- Freins à action négative



## Facilité de maintenance

- Accès aisé à tous les points d'inspection quotidiens
- Cabine inclinable pour un entretien complet
- Intervalle d'entretien étendu à 250 heures

**KOMTRAX**

Système de suivi de machine par satellite



# Performances remarquables

## Haute efficacité

La position d'auto-nivellement du godet au levage est l'une des nombreuses fonctionnalités standard qui assurent l'efficacité optimale de cette chargeuse compacte Komatsu dans toute application. La pédale d'accélérateur et la transmission à 2 vitesses accroissent encore la productivité de l'opérateur.

## Servocommandes de type PPC

Les servocommandes PPC facilitent l'utilisation de la SK815-5. Les mouvements naturels et la précision maximale garantissent une efficacité unique et contribuent nettement à réduire la fatigue de l'opérateur. Le levier de droite commande les mouvements des bras et du godet et le levier de gauche la translation.

## Système automatique de contrôle de puissance (Automatic Power Control, APC)

Grâce au système APC, l'opérateur peut toujours utiliser le moteur au maximum de ses capacités, sans surcharge ni gaspillage d'énergie. Il donne la priorité à l'équipement de travail, optimise l'utilisation de la puissance résiduelle en la transmettant aux moteurs de translation et empêche le calage du moteur, même lors des opérations les plus difficiles.





# Confort élevé de l'opérateur



## Cabine spacieuse

La cabine spacieuse, avec son accès large et son siège confortable, offre un niveau de confort inégalé dans cette catégorie d'engins. Les commandes ergonomiques et l'excellente visibilité à 360° rendent les travaux plus simples et plus sûrs dans n'importe quelles conditions. Sur demande, la SK815-5 peut être équipée d'une porte avant exclusive qui vient s'intégrer sous le toit en position ouverte, ainsi que de vitres latérales et d'un circuit de chauffage ou de climatisation pour un confort maximal en toutes saisons.

## Panneau LCD

Le panneau LCD est installé sur la barre de sécurité. De cette manière, l'opérateur peut contrôler en permanence toutes les fonctions principales de la machine: du niveau de carburant à la température de l'eau, du filtre à air à la pression d'huile du moteur, etc.

## Pédale d'accélérateur

La pédale d'accélérateur permet à l'utilisateur de régler le régime du moteur sans enlever la main du levier. Cela optimise l'utilisation du moteur, réduit la consommation de carburant et assure un meilleur confort acoustique.





# Les normes de sécurité les plus sévères



## Capteurs de sécurité

En cas de manœuvres non autorisées, un système sophistiqué de capteurs sur la barre de sécurité et sur le siège bloque tous les mouvements en enclenchant automatiquement un frein sur la transmission. La cabine ROPS/FOPS, l'excellente stabilité dynamique de la machine et la visibilité sur 360° permettent à l'opérateur de travailler en toute sécurité.



## Freins

Les freins de service et de stationnement sont intégrés dans les moteurs de translation. Il s'agit de freins hydrauliques à action négative qui peuvent être activés/désactivés à l'aide d'un bouton situé côté gauche de l'opérateur. Les freins sont toujours activés lorsque le moteur ne tourne pas.





## Nombreux accessoires

Les caractéristiques de cette machine offrent à l'utilisateur la possibilité d'employer une vaste gamme d'accessoires qui peuvent être utilisés sur différents sites. Dans l'utilisation quotidienne dans les fermes, les chantiers de construction, les environnements industriels ou les ports, la chargeuse compacte Komatsu remplace le travail manuel avec une polyvalence inégalée. La SK815-5 est également disponible avec un système hydraulique haut-débit «Super Flow» optionnel pour l'utilisation d'accessoires spécialisés, ainsi que pour un surcroît de puissance et de flexibilité.

## Dimensions compactes

Extrêmement compacte, agile et rapide, la SK815-5 offre des performances optimales dans les endroits exigus. Grâce à son rayon de braquage minimum et à ses commandes instinctives, le pilotage est toujours contrôlé en toute sécurité.

## Régulateur de vitesse lente (SSC, Slow Speed Control)

L'option SSC, avec sa commande de sélection simple et conviviale, garantit toujours une grande efficacité de travail avec des accessoires tels que fraiseuses à froid ou scies à roche.





# Facilité de maintenance



## Accès facile aux points d'inspection

La maintenance quotidienne et les contrôles de routine peuvent être réalisés en ouvrant très simplement le capot arrière. En outre, l'ouverture du capot arrière permet à l'utilisateur d'accéder aux radiateurs, qui peuvent être inclinés pour les nettoyer. Ensuite, pour les opérations de maintenance particulières, la cabine inclinable offre un accès complet à la transmission et aux principaux composants du système hydraulique. L'adoption de douilles auto-lubrifiantes particulières a permis d'augmenter l'intervalle de lubrification à 250 heures pour toutes les chargeuses.



Capot: contrôle rapide des éléments du moteur



Hayon arrière: inspection et nettoyage aisés des radiateurs



# Système de suivi de machine par satellite



KOMTRAX™ est un système révolutionnaire de suivi de machine à distance, conçu pour vous faire économiser du temps et de l'argent. Vous pouvez maintenant surveiller votre équipement n'importe quand et n'importe où. Utilisez les données importantes reçues via le site internet de KOMTRAX™ pour optimiser votre planning de maintenance et les performances de votre machine.

Avec KOMTRAX™, vous pouvez:

- Vérifier quand et où vos machines sont au travail
- Être informé d'une utilisation ou d'un déplacement non autorisé de la machine
- Mettre en place et recevoir des courriels de notifications pour des alarmes de sécurité

Pour un complément d'informations concernant KOMTRAX™, contactez votre concessionnaire Komatsu pour obtenir la dernière brochure KOMTRAX™ en date.



*Temps de travail opérationnel – Avec le tableau de «rapport journalier du temps de travail», recevez un journal des heures de fonctionnement: quand votre machine a démarré et quand elle a été éteinte, ainsi que le temps total du travail moteur.*



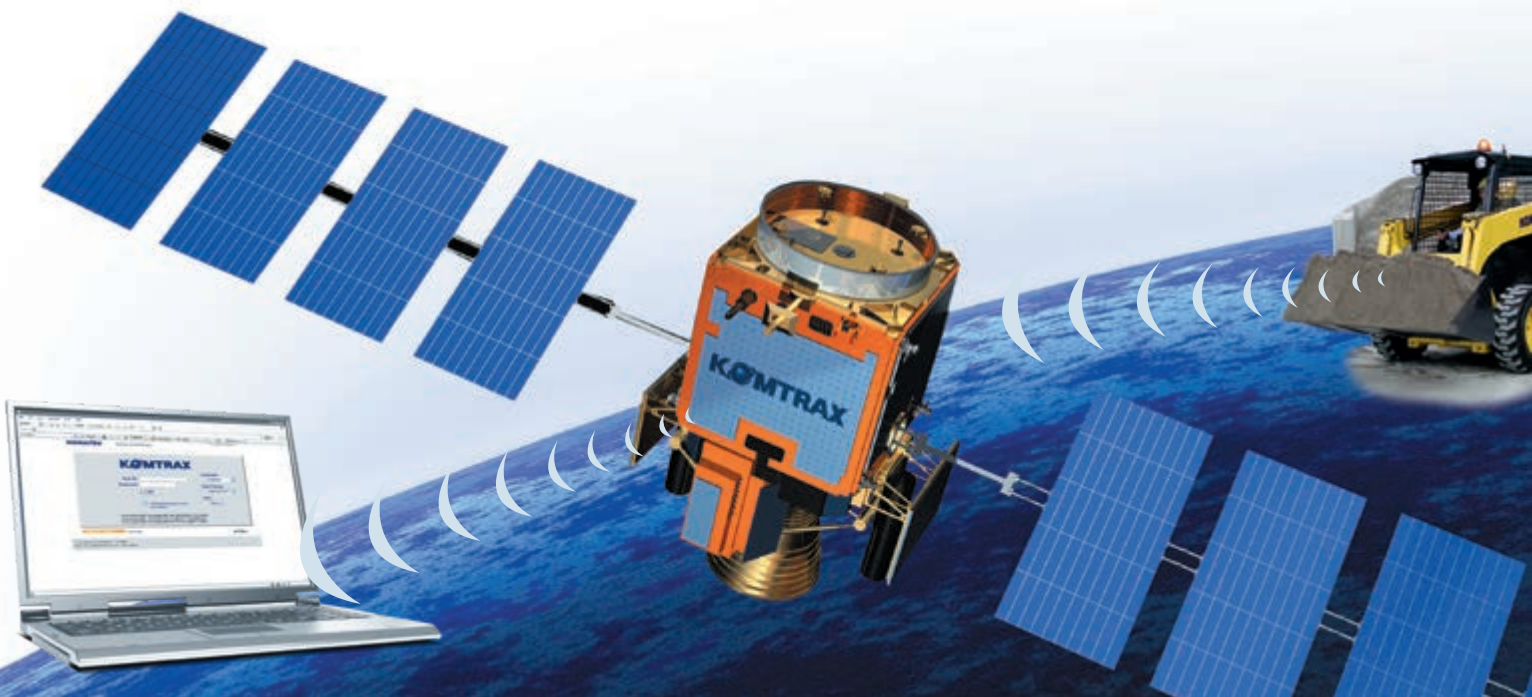
*Localisation de votre flotte – La fonction «carte» localise instantanément toutes vos machines, y compris celles situées à l'étranger.*



*Notifications d'alertes – Vous pouvez recevoir des notifications d'alertes à la fois par le site internet de Komtrax et par courriel.*



*Sécurité supplémentaire – Le «dispositif actionné à distance pour le verrouillage des engins» vous permet de programmer les heures pendant lesquelles vos machines peuvent travailler. Avec la limite géographique «géo-fence», KOMTRAX™ vous envoie un message en ligne pour vous indiquer que votre machine se trouve hors des limites de la zone que vous avez fixée.*





# Spécifications

## MOTEUR

Nouvelle génération de moteur développé pour un contrôle stricte des émissions de gaz.

Modèle.....Komatsu S4D84E-6BMFD

Type..... quatre temps, refroidissement par eau

Alésage x course.....84 x 90 mm

Nombre de cylindres ..... 4

Puissance du moteur [turbo]

régime ..... 2.600 t/mn

ISO 14396 .....36,2 kW / 49,1 ch

ISO 9249 (puissance moteur nette) .....35 kW / 47,6 ch

Couple moteur max./régime moteur .....156,9 Nm / 1.700 t/mn

Aspiration ..... turbo

Refroidissement ..... à liquide

Filtre à air.....à sec avec cartouche de sécurité

Démarrage..... électrique avec système de préchauffage de l'air pour les démarrages à froid

## POIDS OPERATIONNEL

Poids en ordre de marche incluant godet standard et plein de carburant +75 kg pour l'opérateur (ISO 6016) .....2.890 kg

## SYSTEME HYDRAULIQUE

Type.....Komatsu CLSS

Pompe hydraulique .....pompe à engrenages

Débit maximum ..... 62 l/min

Tarage des soupapes de sécurité .....206 bar

Distributeur de commande..... 3 éléments à commandes

servo-assistées

Système hydraulique SUPER FLOW (en option):

Débit maximum ..... 100 l/min

Tarage des soupapes de sécurité .....206 bar

## PNEUS

Standard.....10-16.5 8PR

Optionnels ..... 10-16.5 8PR (voie étroite)

## COMMANDES

Commandes servo assistées proportionnelles (PPC). Le levier de gauche contrôle la translation avec la direction, le levier droit commande le bras de chargeur. Une pédale également du même type (PPC) contrôle le circuit auxiliaire d'accessoires. Un système de sécurité neutralise toutes commandes lorsque les barres de sécurité sont relevées ou si le conducteur n'est pas assis sur le siège.

## TRANSMISSION

Type.....hydrostatique

Pompes ..... 2 x à débit variable

Moteurs hydrauliques..... 2 x moteur à piston axial

Transmission finale en prise constante avec chaînes à rouleaux «haute résistance» immergées dans un bain d'huile.

Nombre de vitesses.....2

Vitesses max. .... 16 km/h

Freins de stationnement et de travail multidisques à bain d'huile, à action négative et à engagement automatique.

## CIRCUIT ELECTRIQUE

Tension de fonctionnement ..... 12 V

Batterie.....80 Ah

Alternateur .....55 A

## CAPACITE DE REMPLISSAGE

Réservoir hydraulique..... 38 l

Réservoir de carburant..... 68 l

Carter de transmission (chaînes)..... 15,5 + 15,5 l

Huile moteur ..... 8 l

## CHARGEUR

Charge utile (ISO 14397) ..... 700 kg

Charge de basculement (ISO 14397) ..... 1.400 kg

Capacité godet standard (ISO 7546).....0,4 m<sup>3</sup>

Force de cavage (ISO 14397)..... 1.716 daN (1.750 kg)

Charge utile avec fourches..... 490 kg

## ENVIRONNEMENT

Niveaux de vibration (EN 12096:1997)

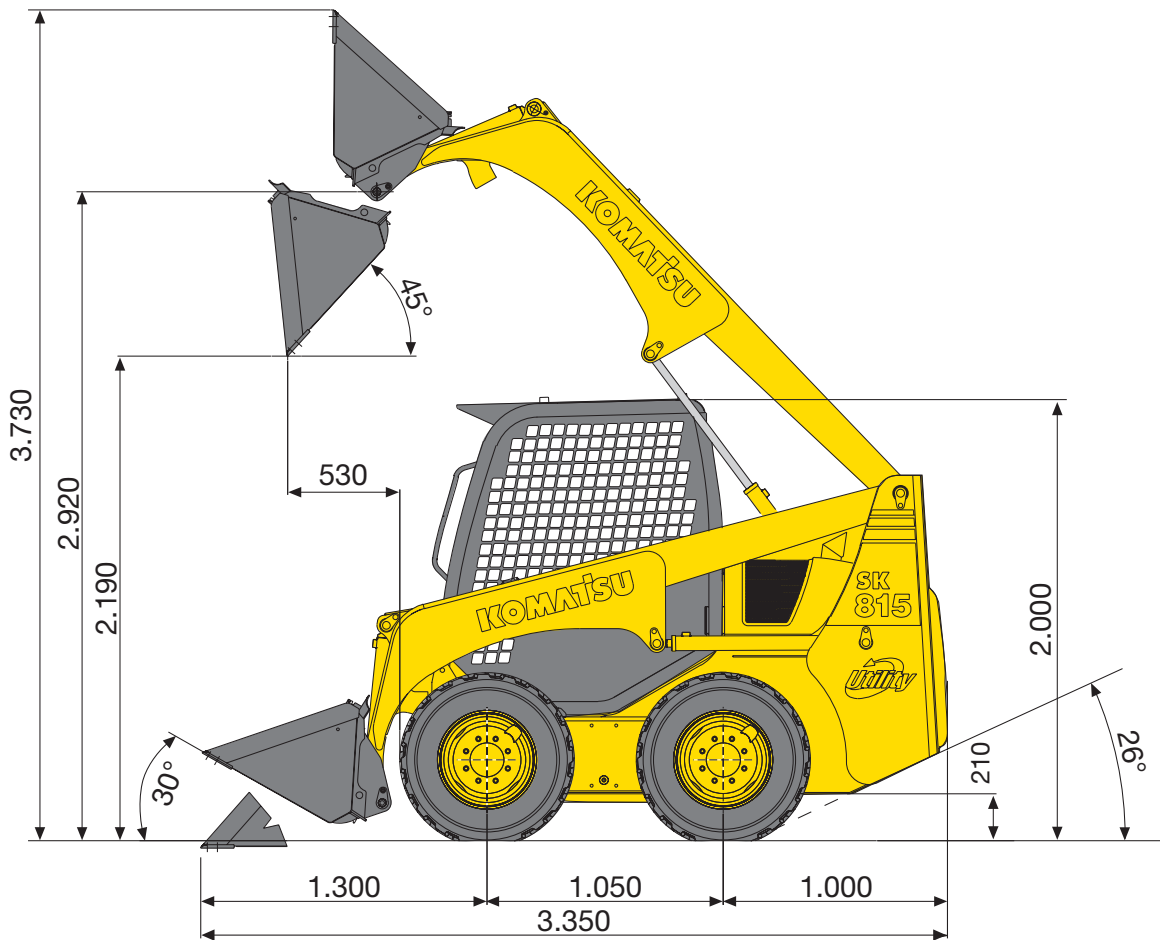
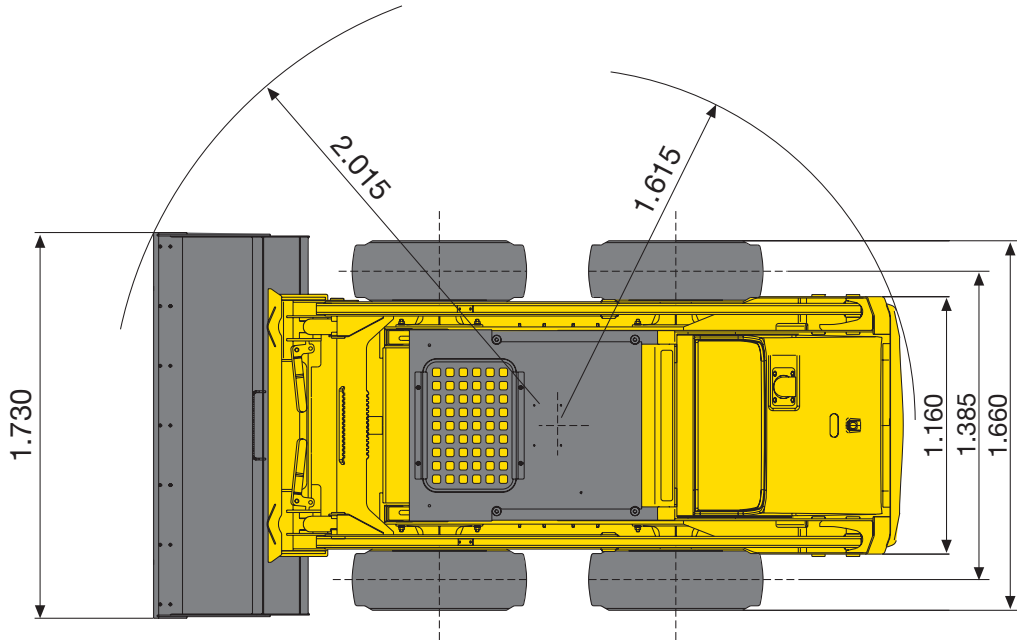
Main/bras..... ≤ 2,5 m/s<sup>2</sup> (incertitude de mesure K = 1,2 m/s<sup>2</sup>)

Corps ..... ≤ 0,5 m/s<sup>2</sup> (incertitude de mesure K = 0,2 m/s<sup>2</sup>)

Contient des gaz à effet de serre fluorés HFC-134a (PRG 1430).

Quantité de gaz 0,7 kg, équivalent de CO<sub>2</sub> 1,0 t.







# Chargeuse Compacte

## SK815-5

### Equipements standards et optionnels

#### MOTEUR

Komatsu S4D84E-6BMBF diesel, turbocompressé, injection directe, conforme à la norme EU Stage IIIA	●
Alternateur 55 A	●
Batterie 80 Ah	●
Silencieux catalytique	○

#### TRANSMISSION

Transmission à deux vitesses	●
------------------------------	---

#### SYSTEME HYDRAULIQUE

Circuit hydraulique auxiliaire pour accessoires	●
Attache rapide universelle	●
Position flottante du godet	●
Version SUPER FLOW et soupape principale à trois éléments (avec connexion drainage et électrique)	○
Régulateur de vitesse lente (SSC, Slow Speed Control)	○

#### PNEUS ET FREINAGE

Pneus en standard 10-16.5 8PR	●
Freins de stationnement et de travail automatiques	●
Pneus à voie étroite 10-16.5 8PR	○

#### SERVICE ET ENTRETIEN

KOMTRAX™ - Système de suivi de machine par satellite	●
Préfiltre à air type cyclone	○

#### CABINE

Cabine inclinable ROPS / FOPS (classe 1)	●
Siège réglable avec ceinture de sécurité	●
Barres de sécurité avec écran incorporé	●
Panneau de commande avec:	
- compteur horaire	
- témoin LCD de niveau de carburant	
- témoin LCD de température de l'eau du moteur	
- témoins d'avertissement de sécurité: opérateur à bord, barres de sécurité abaissées	●
- autres témoins lumineux: obstruction du filtre à air, pression d'huile moteur, générateur, filtre à huile hydraulique, préchauffage du moteur, frein de stationnement, lampes de travail, témoins de direction, position flottante	
Pédale d'accélérateur	●
Cabine fermée avec vitres latérales, porte (avec essuie-glace) et chauffage ou climatisation	○
Siège à suspension de luxe avec ceinture de sécurité	○
Vitres latérales fixes ou coulissantes	○
Prise électrique 12 V interne	○

#### EQUIPEMENT DE SECURITE

Alarme de recul	●
Klaxon	●
Disjoncteur de sécurité	●
Girophare	○
Accessoires pour homologation routière	○
Rétroviseurs	○
Cabine FOPS classe 2	○

#### SYSTEME D'ECLAIRAGE

Deux phares de travail avant	●
Deux phares de travail arrière	○

#### AUTRES EQUIPEMENTS

Autonivellement du godet	●
Prise alimentation 12 V	●
Garde-boue	○
Contrepoids arrière modulaires additionnels de 126 kg (6 pièces)	○

#### ACCESSOIRES

Godet de 1.730 mm avec ou sans dents	●
Godet de 1.550 mm avec ou sans dents	○
Godet de 1.800 mm avec ou sans dents	○
Contre lame soudée	○
Lame boulonnée	○
Crochets de levage	○

Une large gamme d'accessoires est disponible. Consulter votre contact Komatsu.

Autres accessoires sur demande

- équipements standards
- équipements optionnels

Votre partenaire Komatsu

# KOMATSU

**Komatsu Europe  
International NV**  
Mechelsesteenweg 586  
B-1800 VILVOORDE (BELGIUM)  
Tel. +32-2-255 24 11  
Fax +32-2-252 19 81  
[www.komatsu.eu](http://www.komatsu.eu)

WFSS006606 02/2018

Materials and specifications are subject to change without notice.  
**KOMATSU** is a trademark of Komatsu Ltd. Japan.