

# KOMATSU

*Utility*

PC  
95R-2



PC95R-2

PC95R-2

MIDI PELLE

**PUISSANCE NETTE  
SAE J1349**

61,5 kW - 82,5 HP

**POIDS  
OPERATIONNELLE**

De 8.750 kg  
à 9.360 kg

# LA DIMENSION ALTERNATIVE

Spécialement conçue pour les applications qui requièrent des machines compactes, qui garantissent à la fois des forces d'excavation élevées et une excellente stabilité, accrue par la lame frontale de série, le PC95R-2 présente les qualités d'une pelle hydraulique traditionnelle dans des dimensions extrêmement contenues.

Le châssis inférieur de la PC95R-2 appartient à une classe supérieure par sa robustesse et ses dimensions, avec une structure capable d'absorber l'effort, quelle que soit l'application, tout en garantissant à la machine une excellente stabilité.

## Moteur

Le moteur KOMATSU est en mesure de fournir une puissance nette de 61.5 kW / 82.5 HP; il offre une autre réserve de couple et surtout garantit la fiabilité. Grâce au système de combustion innovant, les émissions de gaz sont conformes aux normes les plus rigoureuses.

## Systeme Hydraulique

Le système hydraulique **CLSS (Closed Load Sensing System)** à centre fermé dont la PC95R-2 est équipée garantit un contrôle et une productivité incomparables, même avec un opérateur peu expérimenté. Il est possible de sélectionner deux modes d'utilisation de la puissance hydraulique, "Puissance" ou "Economique", pour travailler à la puissance maximale quand cela est nécessaire ou à la puissance réduite pour économiser le carburant durant les opérations de caractère général ou de finition.

## Commandes Servoassistés "PPC"

Les commandes servo-assistés de type PPC demandent un effort d'actionnement très limité et permettent de travailler de manière extrêmement précise. Tous les mouvements sont assistés par une commande spécifique et peuvent être actionnés simultanément afin de simplifier et d'accélérer chaque cycle de travail.





### Confort Total

La cabine, montée sur des supports élastiques spéciaux, est spacieuse et étudiée dans les moindres détails pour garantir un cadre de travail silencieux et confortable. La disposition interne a été particulièrement soignée: instruments à haute lisibilité; large console placée face à l'opérateur; système efficace de chauffage et de ventilation, avec aspiration partielle de l'extérieur. La nouvelle installation d'air conditionné, disponible sur demande, recrée la température idéale dans toutes les conditions climatiques, afin de garantir un confort optimal à l'opérateur. Grâce à la large surface vitrée, au toit ouvrant et au design spécial des capots, une visibilité parfaite est assurée à 360°.

### Polyvalence

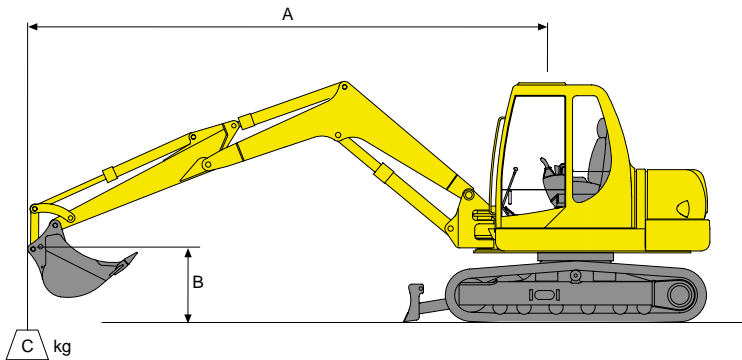
La PC95R-2 peut être personnalisée afin de satisfaire toutes les exigences: flèche monobloc ou flèche à portée variable hydraulique; bras d'excavation court ou long; chenilles en acier de 450, 500 ou 600 mm ou en caoutchouc de 450 mm. En outre, la possibilité de régler le débit et la pression des lignes auxiliaires permet d'utiliser de nombreux équipements aux diverses spécifications.

### Maintenance

Tous les points d'intervention sont regroupés sous les deux capots à ouverture totale: ils sont donc facilement accessibles de sol; de plus, toutes les conduites hydrauliques sont équipées de raccords de type "ORFS" qui garantissent une meilleure étanchéité et un remplacement facile en cas de besoin.



# CAPACITE DE LEVAGE



FLECHE MONOBLOC

DONNES ET SPECIFICATIONS TECHNIQUES SONT POUR LA MACHINE SUIVANT LA CONFIGURATION DES DIRECTIVES 89/392/CE ET EN 474-5

Lorsque le godet, les biellettes ou le vérin de godet sont démontés, la capacité de levage peut être accrue de leurs poids respectifs.

- A - Portée à partir du centre de rotation
- B - Hauteur par rapport au point d'attache du godet
- C - Capacité de levage - avec godet 800 mm (236 kg), patins standard biellettes et vérin

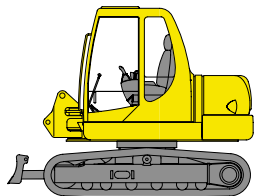


Capacité arrière



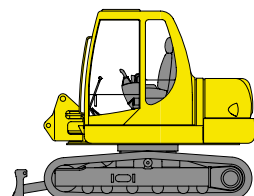
Capacité latérale ou sur 360 degrés

## AVEC LAME SOULEVÉE



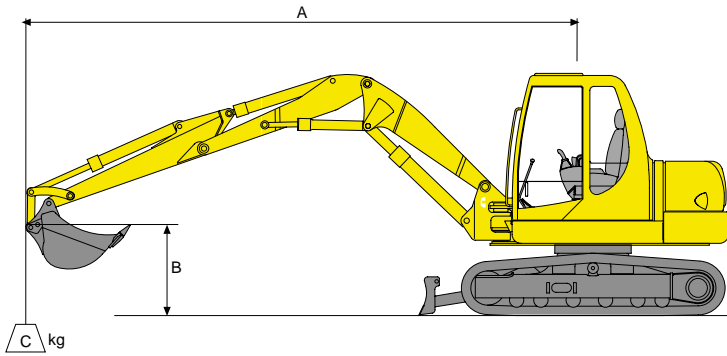
A \ B		3,0 m		4,5 m		6,0 m		Portée maxi	
1.600 mm	4,5 m	kg	-	-	-	-	-	1.750*	1.750*
	3,0 m	kg	-	-	2.050*	1.400	-	1.550	1.150
	1,5 m	kg	3.550*	2.750	2.200*	1.400	-	1.300	1.000
	0,0 m	kg	3.500*	2.500	2.500*	1.350	-	1.250	975
	-1,5 m	kg	3.350*	2.350	2.250*	1.300	-	1.400	950
	-3,0 m	kg	-	-	-	-	-	2.100	1.200
1.850 mm	4,5 m	kg	-	-	-	-	-	1.650*	1.650*
	3,0 m	kg	-	-	2.000*	1.350	-	1.500	1.075
	1,5 m	kg	3.400*	2.750	2.100*	1.350	1.300	1.250	950
	0,0 m	kg	3.500*	2.500	2.350*	1.300	-	1.200	900
	-1,5 m	kg	3.350*	2.350	2.100*	1.250	-	1.350	900
	-3,0 m	kg	3.350*	2.400	-	-	-	2.000	1.350
2.300 mm	4,5 m	kg	-	-	-	-	-	1.550*	1.550*
	3,0 m	kg	-	-	1.900*	1.250	1.500	900	1.400
	1,5 m	kg	2.900*	2.500	2.000*	1.200	1.200	800	1.100
	0,0 m	kg	3.350*	2.200	2.100*	1.100	1.200	775	1.050
	-1,5 m	kg	3.100*	2.000	2.000*	1.000	-	1.100	800
	-3,0 m	kg	2.900*	2.000	-	-	-	1.750	1.250*

## AVEC LAME AU SOL



A \ B		3,0 m		4,5 m		6,0 m		Portée maxi		
1.600 mm	4,5 m	kg	-	-	1.800*	1.300	-	-	1.750*	1.750*
	3,0 m	kg	-	-	2.050*	1.400	-	-	1.800*	1.150
	1,5 m	kg	3.550*	2.750	2.200*	1.400	-	-	1.875*	1.000
	0,0 m	kg	5.300*	2.500	2.600*	1.350	-	-	2.100*	975
	-1,5 m	kg	5.500*	2.350	3.000*	1.300	-	-	2.300*	950
	-3,0 m	kg	-	-	-	-	-	-	2.550*	1.200
1.850 mm	4,5 m	kg	-	-	-	-	-	-	1.650*	1.650*
	3,0 m	kg	-	-	2.000*	1.350	-	-	1.700*	1.075
	1,5 m	kg	3.400*	2.600	2.100*	1.350	1.850*	1.000	1.800*	950
	0,0 m	kg	5.300*	2.400	2.600*	1.300	-	-	2.000*	900
	-1,5 m	kg	5.500*	2.300	3.000*	1.250	-	-	2.250*	900
	-3,0 m	kg	4.200*	2.300	-	-	-	-	2.500*	1.350
2.300 mm	4,5 m	kg	-	-	-	-	-	-	1.550*	1.550*
	3,0 m	kg	-	-	1.900*	1.250	1.750*	1.100	1.600*	1.000
	1,5 m	kg	2.900*	2.500	2.000*	1.200	1.850*	1.050	1.725*	900
	0,0 m	kg	5.000*	2.200	2.500*	1.100	2.000*	1.000	1.850*	850
	-1,5 m	kg	5.200*	2.000	2.750*	1.000	-	-	2.000*	800
	-3,0 m	kg	4.000*	2.000	-	-	-	-	1.250*	1.250*

NOTE: les données sont basées sur la Norme ISO 10567 standard - Les capacités de levage indiquées ci-dessus incluent une marge de sécurité de 25% et ne dépassent pas 87% de la capacité effective - Les valeurs suivies de l'astérisque (\*) sont limitées par les capacités hydrauliques - Pour de telles capacités de levage, on présume que la machine se trouve sur une surface uniforme et stable - Le point de levage est un crochet hypothétique placé derrière le godet.



## FLECHE A PORTEE VARIABLE

**DONNES ET SPECIFICATIONS TECHNIQUES SONT POUR LA MACHINE SUIVANT LA CONFIGURATION DES DIRECTIVES 89/392/CE ET EN 474-5**

Lorsque le godet, les biellettes ou le vérin de godet sont démontés, la capacité de levage peut être accrue de leurs poids respectifs.

A - Portée à partir du centre de rotation

B - Hauteur par rapport au point d'attache du godet

C - Capacité de levage - avec godet 800 mm (236 kg), patins standard, biellettes et vérin

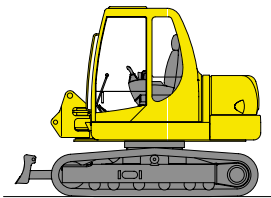


Capacité arrière



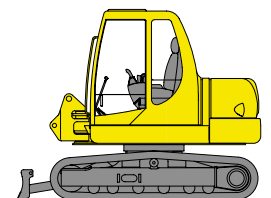
Capacité latérale ou sur 360 degrés

## AVEC LAME SOULEVÉE



A \ B		3,0 m		4,5 m		6,0 m		Portée maxi		
1.600 mm	4,5 m	kg	-	-	1.750*	1.300	-	-	1.650	1.150
	3,0 m	kg	2.600*	2.500	1.800*	1.300	1.200	850	1.100	850
	1,5 m	kg	3.300*	2.400	1.700*	1.200	1.100	825	950	750
	0,0 m	kg	3.500*	2.300	1.725*	1.200	1.000	800	900	700
	-1,5 m	kg	3.000*	2.100	1.700	1.100	1.000	900	1.000	850
	-3,0 m	kg	3.000*	2.000	1.600*	1.100	-	-	1.350*	1.000
1.850 mm	4,5 m	kg	-	-	1.650*	1.200	-	-	1.500	950
	3,0 m	kg	2.500*	2.250	1.700*	1.200	1.100	800	1.000	750
	1,5 m	kg	3.000*	2.300	1.625*	1.100	1.000	750	900	650
	0,0 m	kg	4.000*	2.100	1.650*	1.100	950	750	850	600
	-1,5 m	kg	4.750*	2.000	1.600*	1.000	950	800	900	700
	-3,0 m	kg	3.000*	1.800	1.550*	1.000	-	-	1.000	900
2.300 mm	4,5 m	kg	-	-	1.550*	1.100	-	-	1.200	900
	3,0 m	kg	2.400*	2.100	1.600*	1.050	1.000	750	900	700
	1,5 m	kg	3.000*	2.000	1.550*	1.000	900	700	800	600
	0,0 m	kg	4.000*	1.800	1.600*	1.000	850	700	750	550
	-1,5 m	kg	4.750*	1.750	1.500*	900	900	700	800	600
	-3,0 m	kg	3.000*	1.600	1.400*	900	-	-	1.000	800

## AVEC LAME AU SOL



A \ B		3,0 m		4,5 m		6,0 m		Portée maxi		
1.600 mm	4,5 m	kg	-	-	1.750*	1.300	-	-	2.000*	1.150
	3,0 m	kg	2.600*	2.500	2.100*	1.300	1.800*	850	1.700*	850
	1,5 m	kg	3.300*	2.400	2.300*	1.200	1.800*	825	1.700*	750
	0,0 m	kg	4.300*	2.300	2.750*	1.200	1.750*	800	1.600*	700
	-1,5 m	kg	5.000*	2.100	2.500*	1.100	1.750*	900	1.500*	850
	-3,0 m	kg	3.300*	2.000	2.000*	1.100	-	-	1.400*	1.000
1.850 mm	4,5 m	kg	-	-	1.650*	1.200	-	-	1.800*	950
	3,0 m	kg	2.500*	2.250	2.000*	1.200	1.750*	800	1.600*	750
	1,5 m	kg	3.000*	2.300	2.200*	1.100	1.700*	750	1.600*	650
	0,0 m	kg	4.000*	2.100	2.600*	1.100	1.600*	750	1.500*	600
	-1,5 m	kg	4.750*	2.000	2.400*	1.000	1.600*	800	1.400*	700
	-3,0 m	kg	3.000*	1.800	1.900*	1.000	-	-	1.250*	900
2.300 mm	4,5 m	kg	-	-	1.550*	1.100	-	-	1.500*	900
	3,0 m	kg	2.400*	2.100	1.850*	1.050	1.500*	750	1.400*	700
	1,5 m	kg	2.800*	2.000	2.000*	1.000	1.400*	700	1.300*	600
	0,0 m	kg	3.750*	1.800	2.500*	1.000	1.350*	700	1.250*	550
	-1,5 m	kg	4.500*	1.750	2.200*	900	1.250*	700	1.100*	600
	-3,0 m	kg	2.750*	1.600	1.750*	900	-	-	1.000*	800

**NOTE:** les données sont basées sur la Norme ISO 10567 standard - Les capacités de levage indiquées ci-dessus incluent une marge de sécurité de 25% et ne dépassent pas 87% de la capacité effective - Les valeurs suivies de l'astérisque (\*) sont limitées par les capacités hydrauliques - Pour de telles capacités de levage, on présume que la machine se trouve sur une surface uniforme et stable - Le point de levage est un crochet hypothétique placé derrière le godet.

# DONNEES TECHNIQUES



## MOTEUR

Moteur ..... Komatsu 4D106-1FB  
 Modèle..... à faible émission de fumées, injection directe  
 Nb. de cylindres ..... 4  
 Puissance nominale:  
 (SAE J 1349) ..... 61,5 kW / 82,5 HP - 2.200 tr/mn  
 (DIN 6270) ..... 61,9 kW / 84 PS - 2.200 tr/mn  
 (80/1269/EC) ..... 61 kW / 82 HP - 2.200 tr/mn  
 Couple maximum (80/1269/EC) ..... 310 Nm - 1.500 tr/mn  
 Cylindrée..... 4.412 cm<sup>3</sup>



## MASSE OPERATIONNELLE

Masse opérationnelle comprenant: balancier de 1.850 mm, godet de capacité 0,298 m<sup>3</sup> ISO 7451, lame, opérateur, lubrifiants, liquides, plein de carburant et équipements standard (ISO 6016):

Largeur patins (mm)	Largeur voie (mm)	Flèche monobloc (kg)	Flèche à portée variable (kg)
Acier			
450	2.200	8.800	9.150
500	2.200	8.930	9.280
600	2.400	9.075	9.425
Caoutchouc			
450	2.400	8.610	8.960



## CIRCUIT HYDRAULIQUE

Type ..... centre fermé "CLSS"  
 Nb. de choix de puissance ..... 2 (Power/Economy)

### Pompes principales:

Pompe pour ..... flèche, balancier, godet et translation  
 Type ..... pompe à pistons axiaux à cylindrée variable  
 Débit maximum ..... 175 l/mn  
 Pompe pour ..... rotation et lame  
 Type ..... pompe à engrenages à cylindrée fixe  
 Débit maximum ..... 67 l/mn

### Pressions de travail:

Rotation..... 21,5 MPa (215 bar)  
 Equipement de travail ..... 27,5 MPa (275 bar)  
 Force de cavage (ISO 6015)..... 7.060 daN (7.200 kg)  
 Force de pénétration  
 au balancier (1.850 mm) (ISO 6015)..... 4.220 daN (4.300 kg)



## ROTATION

Action ..... moteur hydraulique  
 Réducteur de rotation ..... à double réduction épicycloïdale  
 Lubrification de la couronne ..... permanente en bain de graisse  
 Frein de rotation ..... automatique à disques en bain d'huile  
 Vitesse de rotation ..... 9 rpm



## TRANSMISSION ET FREINS

Commandes ..... deux pédales avec leviers  
 Type d'action ..... entièrement hydrostatique  
 Moteurs hydrauliques..... à pistons axiaux à cylindrée variable  
 intégrés dans le gabarit des chenilles  
 Système de réduction ..... réducteurs à double  
 réduction épicycloïdale  
 Force de traction maximale..... 7.800 daN (7.960 kg)  
 Vitesse maxi (haute)..... 5,0 km/h  
 Vitesse maxi (basse)..... 3,0 km/h  
 Rampe franchissable..... 60% limitée par l'inclinaison du moteur  
 Freins de travail et de stationnement ..... disques multiples  
 avec commande négatif



## LAME

Largeur x hauteur..... 2.200 x 430 mm  
 Relevage maxi au-dessus du sol..... 400 mm  
 Profondeur maxi en-dessous du sol ..... 470 mm



## PORTEUR

Porteur inférieur à structure monolithique mécano-soudée. Châssis porte-galets à section emboutie et arrondie sur le haut afin d'éviter toute accumulation de matériaux.  
 Réglage de la tension des chenilles ..... hydraulique  
 Nombre de patins (par côté) ..... 44  
 Nombre de galets supérieurs (par côté) ..... 1  
 Nombre de galets inférieurs (par côté) ..... 6



## CIRCUIT ELECTRIQUE

Tension de fonctionnement..... 12 V  
 Batterie..... 1 x 155 Ah  
 Alternateur ..... 80 A  
 Démarreur ..... 3,0 kW



## CABINE

Cabine insonorisée équipées de vitres de sécurité, pare-brise ouvrant, toit à trappe, porte munie de serrure à clef, essuie-glaces, avertisseur sonore, siège réglable, système de contrôle et instrumentation.  
 Aspiration air extérieur.



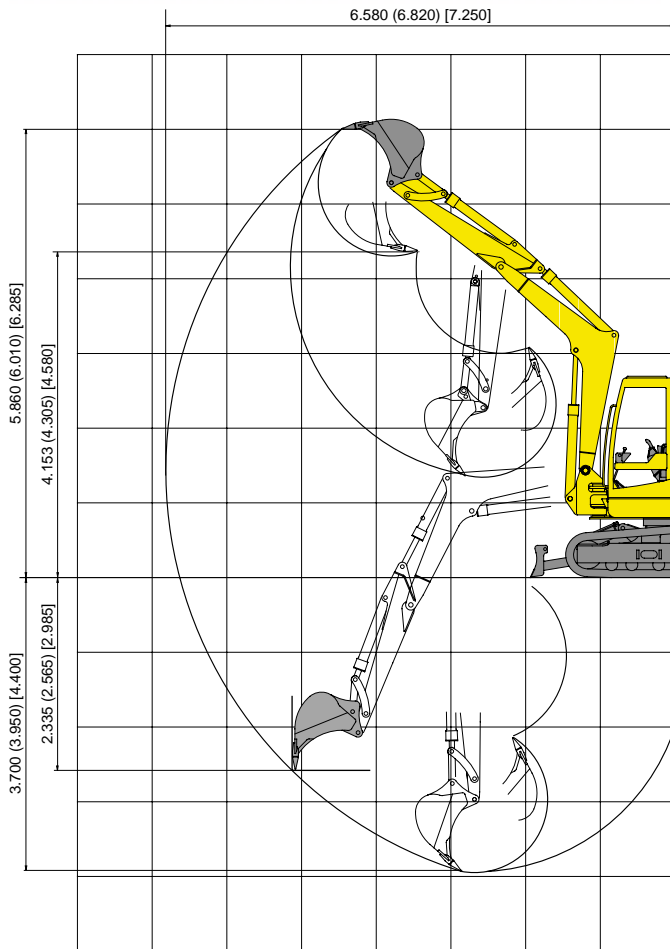
## CAPACITES

Réservoir de carburant ..... 125 /  
 Circuit de refroidissement ..... 18 /  
 Huile moteur..... 12,5 /  
 Réservoir d'huile hydraulique ..... 74 /

# DIAGRAMME D'EXCAVATION



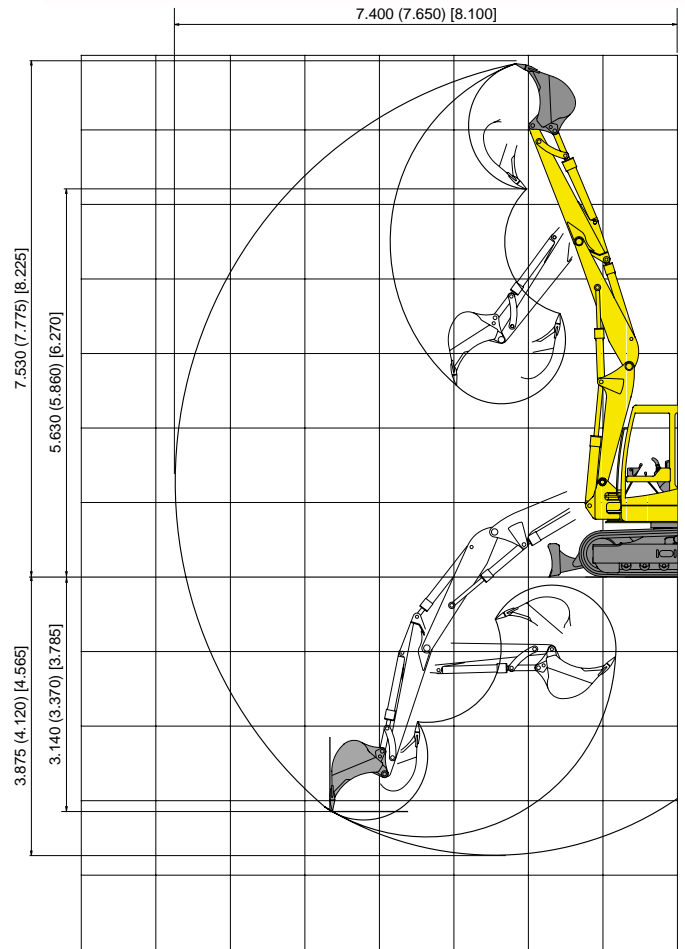
FLECHE MONOBLOC



Balancier 1.600 (1.850) [2.300]



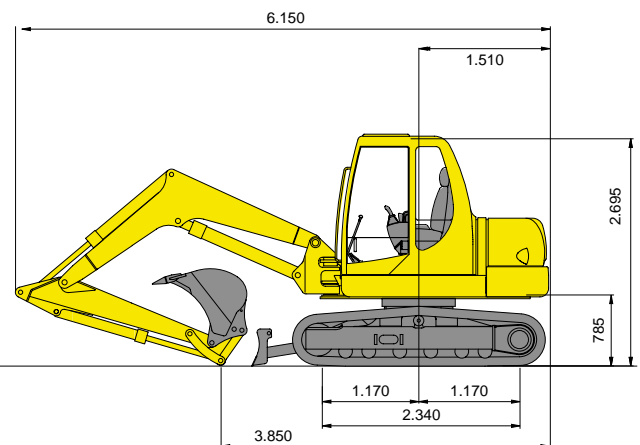
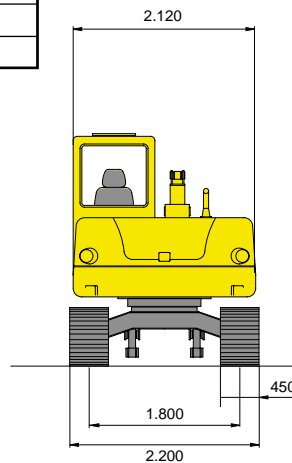
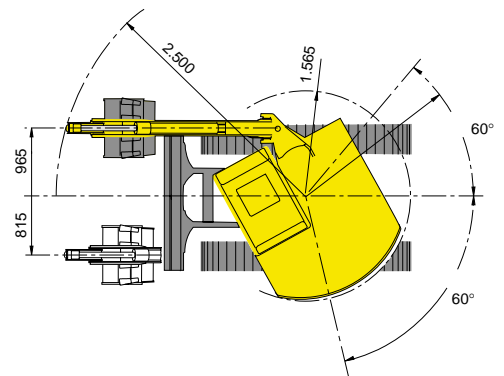
FLECHE A PORTEE VARIABLE



Balancier 1.600 (1.850) [2.300]

## DIMENSIONS

GOSETS			
Largeur mm	Capacite m <sup>3</sup> (ISO7451)	Masse kg	Dents N.
300	0,086	128	2
400	0,128	160	3
500	0,171	184	3
600	0,213	200	4
700	0,255	218	4
800	0,298	236	4
900	0,34	256	5



## EQUIPEMENTS STANDARD

- |                                                                                                                                                                                                                                                                                                                                                                  |                                                                                                                                                                                                                                                                                                                                                                                 |                                                                                                                                                                                                                                                                                                                            |
|------------------------------------------------------------------------------------------------------------------------------------------------------------------------------------------------------------------------------------------------------------------------------------------------------------------------------------------------------------------|---------------------------------------------------------------------------------------------------------------------------------------------------------------------------------------------------------------------------------------------------------------------------------------------------------------------------------------------------------------------------------|----------------------------------------------------------------------------------------------------------------------------------------------------------------------------------------------------------------------------------------------------------------------------------------------------------------------------|
| <ul style="list-style-type: none"> <li>• Flèche monobloc</li> <li>• Balancier de 1.850 mm</li> <li>• Patins acier de 450 mm</li> <li>• Lame 2.200 mm</li> <li>• Cabine avec chauffage</li> <li>• Siège réglable avec ceinture de sécurité</li> <li>• Tableau de bord incluant: Horamètre, Niveau de carburant, Température de refroidissement moteur,</li> </ul> | <p>Indicateurs: Colmatage filtres à air, Pression d'huile moteur, Charge alternateur, Filtre à huile hydraulique, Préchauffage pour démarrage moteur, Gammes de vitesses de translation, Phares de travail.</p> <ul style="list-style-type: none"> <li>• Klaxon</li> <li>• Prise électrique 12 V</li> <li>• Translation bi vitesses</li> <li>• Phares de travail (2)</li> </ul> | <ul style="list-style-type: none"> <li>• Frein de stationnement automatique</li> <li>• Verrou de rotation</li> <li>• Clapet de sécurité sur flèche et lame</li> <li>• Élément de distributeur réglable pour circuit auxiliaire</li> <li>• Filtre à air à sec à deux éléments</li> <li>• Indicateur de surcharge</li> </ul> |
|------------------------------------------------------------------------------------------------------------------------------------------------------------------------------------------------------------------------------------------------------------------------------------------------------------------------------------------------------------------|---------------------------------------------------------------------------------------------------------------------------------------------------------------------------------------------------------------------------------------------------------------------------------------------------------------------------------------------------------------------------------|----------------------------------------------------------------------------------------------------------------------------------------------------------------------------------------------------------------------------------------------------------------------------------------------------------------------------|

## EQUIPEMENTS OPTIONNELS

- |                                                                                                                                                                                                                                                                                                                                                                            |                                                                                                                                                                                                                                                                                                                                                           |                                                                                                                                                                                                                                                                                                                                                                    |
|----------------------------------------------------------------------------------------------------------------------------------------------------------------------------------------------------------------------------------------------------------------------------------------------------------------------------------------------------------------------------|-----------------------------------------------------------------------------------------------------------------------------------------------------------------------------------------------------------------------------------------------------------------------------------------------------------------------------------------------------------|--------------------------------------------------------------------------------------------------------------------------------------------------------------------------------------------------------------------------------------------------------------------------------------------------------------------------------------------------------------------|
| <ul style="list-style-type: none"> <li>• Air conditionné</li> <li>• Flèche à portée variable hydraulique</li> <li>• Clapets de sécurité (balancier et godet)</li> <li>• Balancier de 1.600 / 2.300 mm</li> <li>• Patins acier de 500/600 mm</li> <li>• Chenille caoutchouc de 450 mm</li> <li>• Lame de 2.400 mm</li> <li>• Circuit hydraulique auxiliaire pour</li> </ul> | <p>Brise roche / Benne preneuse</p> <ul style="list-style-type: none"> <li>• Brise roche hydraulique</li> <li>• Protection FOPS (sur toit et partie avant de cabine)</li> <li>• Gamme de godets (300 ÷ 900 mm)</li> <li>• Godet curage (1.500 mm)</li> <li>• Godet curage (1.650 mm 52°)</li> <li>• Accrochage rapide mécanique ou hydraulique</li> </ul> | <ul style="list-style-type: none"> <li>• Contrepoids additionnel (150 kg)</li> <li>• Protection de vérin de flèche</li> <li>• Phare de travail sur flèche</li> <li>• Rétroviseurs (2)</li> <li>• Huile biodégradable</li> <li>• Pompe de remplissage à carburant</li> <li>• Radio</li> <li>• Gyrophare</li> <li>• Avertisseur acoustique de translation</li> </ul> |
|----------------------------------------------------------------------------------------------------------------------------------------------------------------------------------------------------------------------------------------------------------------------------------------------------------------------------------------------------------------------------|-----------------------------------------------------------------------------------------------------------------------------------------------------------------------------------------------------------------------------------------------------------------------------------------------------------------------------------------------------------|--------------------------------------------------------------------------------------------------------------------------------------------------------------------------------------------------------------------------------------------------------------------------------------------------------------------------------------------------------------------|

# KOMATSU

Komatsu Utility Europe  
 Head Office  
 via Atheste 4  
 35042 Este (Padova) Italy  
 Tél. +39 0429 616111  
 Fax +39 0429 601000  
 www.equipmentcentral.com  
 utility@komatsu.it



COMPANY WITH  
 ENVIRONMENTAL MANAGEMENT  
 SYSTEM CERTIFIED BY DNV  
**ISO 14001**