

KOMATSU®

PC600-7 PC600LC-7

PUISSANCE DU MOTEUR
287 kW 390 ch @ 1.800 t/mn

POIDS EN CHARGE
PC600-7: 56.600 - 57.420 kg
PC600LC-7: 57.600 - 59.340 kg

CAPACITE DU GODET
2,3 - 3,5 m³

**PC
600**

PELLE HYDRAULIQUE



PC600/LC-7

D'UN SEUL COUP D'OEIL

Caracteristiques de productivite

- **Grande force d'excavation**
Grande efficacité grâce à la force d'excavation dans les terrains les plus durs.
- **Mode levage**
Le mode levage augmente la puissance de levage de 8%.
- **Deux modes pour la flèche**
Le sélecteur permet de choisir soit puissance d'excavation, soit finesse de finition.
- **La consommation de carburant est réduite**
de 12% en mode économique.
- **Grande force de traction et grande puissance de direction**
de direction assurent une excellente mobilité.
- **Fonction PowerMax**
Cette fonction augmente temporairement la puissance d'excavation pour obtenir une plus grande puissance dans des situations difficiles.
- **Excellentes performances d'orientation**
Offre d'excellentes performances de rotation sur les pentes.

Fiabilité et longévité remarquables

- **Flèche et bras renforcés**
présentent une section transversale importante et des soudures fiables pour une endurance et une fiabilité maximales.
- **Raccords hydrauliques à face**
Les raccords hydrauliques à face présentent une excellente étanchéité.
- **Circuit hydraulique protégé**
Le système hydraulique basse température est protégé par le système de filtrage le plus complet disponible à l'heure actuelle avec notamment un filtre en ligne haute pression pour chaque pompe principale.
- **Des protections robustes**
protègent les moteurs de déplacement de tous dommages qui pourraient être causés par des rochers sur la PC600-7 Quarry.
- **Appareils électroniques hautement fiables**
Les appareils électroniques exclusifs sont certifiés par des tests importants.
 - Contrôleur • Capteurs
 - Connecteurs • Câblage résistant à la chaleur

En harmonie avec l'environnement

Moteur à faibles émissions: Le puissant moteur Komatsu SA6D140E-3 turbocompressé et à admission refroidie délivre une puissance de 287 kW (390 ch). Le moteur est conforme aux normes EC Stage II sans pour autant perdre en puissance ou en productivité.



PUISSANCE DU MOTEUR
287 kW 390 ch

POIDS EN CHARGE
PC600-7:
56.600 - 57.420 kg
PC600LC-7:
57.600 - 59.340 kg

CAPACITE DU GODET
2,3 - 3,5 m³

Maintenance aisée

L'intervalle de remplacement est étendu pour le nouveau filtre hydraulique.

Grande rampe, marche et passerelle

offrent un accès aisé au moteur et à l'équipement hydraulique.

Grande cabine confortable

- Peu de bruit et de vibrations grâce à l'amortissement de la cabine
- Cabine grand volume avec d'étroits montants d'angle pour une meilleure visibilité
- Climatisation grande capacité
- Cabine pressurisée qui permet d'éviter toute infiltration de poussières

Fonctions de contrôle avancées

- L'état de la machine peut être contrôlé à l'aide du système de contrôle de la gestion de l'équipement (Equipment Management Monitoring System, EMMS)
- Deux modes de fonctionnement se combinent au mode levage pour une productivité maximale



ENVIRONNEMENT DE TRAVAIL

L'intérieur de la cabine de la PC600-7 est spacieux et offre un environnement de travail confortable...

SpaceCab™

Excellente visibilité

La grande cabine du PC600-7 et la grande zone vitrée offrent une excellente visibilité vers l'avant.

Fixations de la cabine

Les nouveaux blocs support amortisseurs de la cabine réduisent les vibrations et le bruit sur le siège de l'opérateur.

Siège chauffant à suspension pneumatique de série

Conception à faible bruit

Les niveaux de bruit aux oreilles de l'opérateur sont réduits grâce à l'amélioration des supports de la cabine et l'étanchéité de l'habitacle.

Commandes multipositions

Les leviers de commande PPC permettent à l'opérateur de travailler confortablement tout en assurant un contrôle précis. Un double mécanisme commun permet au siège et aux commandes de se déplacer en même temps, ou indépendamment, pour permettre à l'utilisateur de positionner les commandes pour une productivité et un confort maximum.

Cabine pressurisée

La climatisation en option, le filtre à air et une grande pression interne (6 mm Aq) sont utilisés pour éviter que la poussière ne s'infilte dans la cabine.

Climatisation automatique

Une climatisation d'une capacité de 6.900 kcal est utilisée. La fonction de contrôle à deux niveaux permet de conserver respectivement la tête et les pieds de l'opérateur au frais et au chaud. Cette fonction de débit d'air amélioré permet de garder l'intérieur de la cabine confortable tout au long de l'année.



Siège avec appuie-tête entièrement incliné





Caractéristiques liées à la sécurité



Cabine sûre et rigide

- Protection OPG supérieure (en option)
- Lampe supplémentaire
- Essuie-glace inférieur (en option)



Partition du compartiment moteur/pompe

Prévient l'aspersion d'huile hydraulique sur le le moteur pour réduire les risques d'incendie.



Lumière avec minuterie

offre une minute de lumière pour permettre à l'opérateur de descendre de la machine en toute sécurité.



De grandes mains courantes et passerelles

sont prévues autour du châssis tournant pour un accès plus sûr et plus aisé au moteur et aux composants hydrauliques.

EMMS

Sélection du mode de travail

Système hydraulique

Système à deux pompes inégalé pour des mouvements combinés souples de l'équipement de travail. Le système de détection de charge à centre ouvert (OLSS, Open Center Load Sensing System) pilote les pompes pour une utilisation efficace de la puissance du moteur. Ce système permet également de réduire les pertes hydrauliques durant l'utilisation.

Mode actif et économique

La pelle PC600-7 est équipée de deux modes de travail. Chaque mode est conçu pour faire correspondre la vitesse du moteur, la vitesse de la pompe et la pression du système à l'application en cours, offrant à l'opérateur la souplesse d'accorder les performances de l'équipement de travail au travail en cours.

	Mode	Avantage
A	Mode actif	<ul style="list-style-type: none"> • Puissance / Production maximum • Durées de cycle rapides
E	Mode économique	<ul style="list-style-type: none"> • Bons cycles • Bonne économie de carburant

Fonction PowerMax

Cette fonction augmente temporairement la puissance d'excavation de 8% pour obtenir une plus grande puissance dans des situations difficiles.

Excellentes performances d'excavation jusque sous la cabine

L'opérabilité de la zone juste sous la cabine de l'opérateur est excellente. Cela permet de facilement réaliser nivellements, aplatissements, déplacements et grattages de matériaux jusque dans la zone située sous la cabine.

Déplacement 2 vitesses automatique

La vitesse de déplacement passe automatiquement de Vitesse élevée à Vitesse faible en fonction de la pression du circuit de translation.

Mode levage

Donne à l'opérateur 10% de puissance de levage supplémentaire sur la flèche lorsque cela s'avère nécessaire pour manipuler des rochers ou pour des applications de levage importantes.

Deux modes de flèche

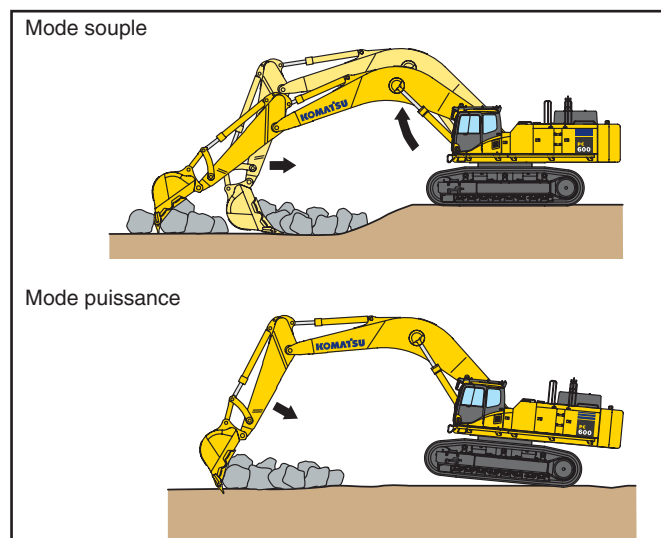
Le **mode souple** offre une grande facilité d'utilisation pour récolter les déblais de roche et pour les opérations de raclage. Lorsque la puissance d'excavation maximale est nécessaire, il suffit de passer en **mode puissance** pour une excavation efficace.

Tableau de bord multifonction en couleur



EMMS (Equipment Management Monitoring System)

- Fonction de surveillance: Le contrôleur surveille le niveau d'huile du moteur, la température du liquide de refroidissement, la charge de la batterie et le colmatage, etc.. Le contrôleur détecte toute anomalie et l'affiche sur l'écran LCD.
- La fonction maintenance informe du moment du remplacement de l'huile et des filtres sur l'écran LCD lorsque l'intervalle de remplacement est atteint.
- La fonction mémoire stocke les anomalies de la machine (codes d'erreur) dans le système de contrôle pour un dépannage efficace.



CARACTERISTIQUES DE PRODUCTIVITE

Grande productivité et faible consommation

Moteur

Le PC600-7 tire sa puissance et sa capacité de travail exceptionnelles de son moteur Komatsu SA6D140E-3. La puissance est de 287 kW (390 ch) pour une plus grande puissance hydraulique. En outre, la consommation de carburant peut être réduite de 12% lorsque l'on utilise le mode économique. Le moteur est conforme aux normes EC Stage II.

Grande force d'excavation

Grâce à la grande puissance de son moteur et à son excellent système hydraulique, cette machine présente une puissante force d'excavation.

Grande force de traction et grande puissance de direction

Comme la machine dispose d'une grande force de traction et d'une grande puissance de direction, elle offre une excellente mobilité même lorsqu'elle est utilisée sur des chantiers en pente.

Excellentes performances d'orientation

Les moteurs d'orientation jumelés de la PC600-7 assure une excellente performance d'orientation en pente.

Excellente stabilité de la machine

La masse conséquente de la machine et le la large voie offrent une excellente stabilité à la machine.

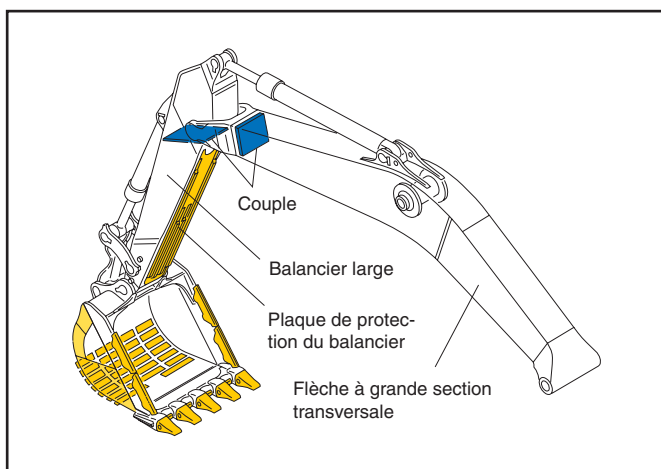


FIABILITE & LONGEVITE

Fiabilité et longévité remarquables

Flèche et bras renforcés

Grâce à la grande section transversale et la structure en tôle épaisse en acier à haute résistance à la traction, un couple, etc., la flèche et le bras présentent une excellente durabilité et sont extrêmement résistants aux pliures et torsions.



Joint toriques

Les joints des tuyaux hydrauliques ont été modifiés: des joints toriques au lieu des joints coniques traditionnels. Ces joints offrent de meilleures performances d'étanchéité en cas de vibrations.

Structure de tourelle

Les longerons de la tourelle n'ont pas de soudure structurelle de manière à ce que les efforts soient continuellement rapportés sur la tôle épaisse de base.

Filtrage en ligne haute pression

Le PC600-7 possède le système de filtrage le plus complet possible, avec des filtres en ligne en équipement standard. Un filtre en ligne à la sortie de chaque pompe hydraulique principale réduit les pannes provoquées par contamination.



Joint racleurs métalliques

Les joints racleurs protègent tous les vérins hydrauliques et améliorent la fiabilité.

Faisceau résistant à la chaleur

Un faisceau électrique résistant à la chaleur est utilisé pour le circuit électrique du moteur et les autres composants principaux.

Trains solides

Le train de roulement est armé pour offrir une excellente fiabilité et durabilité lors de tout travail sur des sols rocailleux ou des roches abattues.

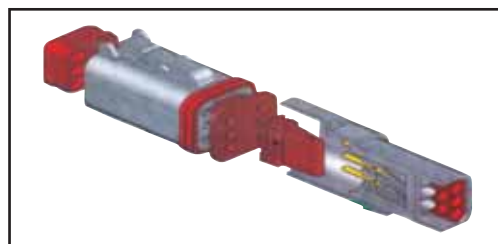


Des protections robustes

protègent les moteurs de translation et les conduites contre tout dommage des rocs (Protecteurs de rocs disponibles en option sur le modèle PC600-QUARRY).



Protection de train de chaîne pleine longueur en standard



Les connecteurs de type DT

sont parfaitement étanches et offrent une plus grande fiabilité

CARACTERISTIQUES POUR LA MAINTENANCE

Maintenance aisée - Komatsu a conçu le PC600-7 pour un accès aisé pour la maintenance

Passerelle large

Une large passerelle est prévue autour du moteur et des composants hydrauliques, elle offre un accès aisé aux points d'inspection et de maintenance.

Marchepieds sur le moteur

Comme un marchepieds est installé au-dessus du moteur, les inspections quotidiennes du moteur peuvent être réalisées aisément et sûrement. De plus, des gardes sont posés pour le contact direct avec les sections à haute température comme le turbocompresseur.

Coûts de maintenance réduits

Le remplacement du filtre à huile hydraulique est étendu de 500 à 1000 heures.



SPECIFICATIONS



MOTEUR

Modèle.....Komatsu SA6D140E-3
 Type..... injection directe, refroidissement par eau, quatre temps, turbocompresseur, avec échangeur de température
 Puissance nominale 287 kW (390 ch) (SAE J1349)
 régime..... 1.800 t/mn
 Nombre de cylindres.....6
 Alésage x course.....140 x 165 mm
 Cylindrée 15,24 l
 Régulateur.....toutes vitesses, électronique
 Emissions moteur..... répond à la phase 2 de la réglementation CEE



SYSTEME HYDRAULIQUE

Type.....système de détection de charge à centre ouvert (OLSS)
 Nombre de modes sélectionnables 2
 Pompe principale.....pompe à débit variable
 Pompes pourflèche, bras, godet, rotation et translation
 Débit maximum..... 2 x 410 l/min
 Alimentation du circuit de commande.....pompe à engrenage
 Moteurs hydrauliques
 Déplacement.....2 x moteur à piston axial avec frein de stationnement
 Rotation.....2 x moteur à piston axial avec frein de maintien de rotation
 Tarage des soupapes de sécurité
 Circuits de la machine..... 325 kg/cm²
 Translation..... 350 kg/cm²
 Rotation..... 260 kg/cm²
 Circuit principale en mode levage..... 350 kg/cm²
 Circuit de pilotage 30 kg/cm²
 Vérins hydrauliques (Nombre de vérins – alésage x course)
 Flèche 2 – 185 mm x 1.725 mm
 Balancier..... 1 – 200 mm x 2.045 mm
 Godet (balancier 3,5 m) 1 – 185 mm x 1.425 mm
 Godet (balancier 2,9 m) 1 – 185 mm x 1.610 mm



POIDS EN ORDRE DE MARCHÉ (CA.)

Poids en ordre de marché incluant flèche monobloc de 7.660 mm, balancier de 3.500 mm, godet de 2,7 m³, opérateur, lubrifiants, liquide de refroidissement, réservoir de carburant plein et équipements de série compris.



SYSTEME DE ROTATION

Méthode d'entraînement.....hydraulique
 Réduction de rotationréduction planétaire
 Lubrification de la couronne bain de graisse
 Verrouillage de la rotation..... frein à disque à huile
 Vitesse de rotation..... 8,3 t/mn



TRANSMISSION ET FREINAGE

Commande de direction deux leviers avec pédales
 Transmission..... Hydrostatique
 Moteur de direction..... moteur à piston axial
 Système de réduction.....double réduction planétaire
 Puissance de traction max..... 42.300 kg
 Rampe max. 70%
 Vitesses max.
 Lo / Hi..... 3,0 / 4,9 km/h
 Frein de servicehydraulique
 Frein de stationnement..... frein à disque à huile



CHASSIS

Construction châssis en H caissonné
 Chaînes
 Type.....etanches
 Patins (chaque côté)49 (PC600), 52 (PC600LC)
 Tension.....hydraulique
 Galets
 Galets de roulement (chaque côté).....8 (PC600), 9 (PC600LC)
 Galets porteurs (chaque côté) 3



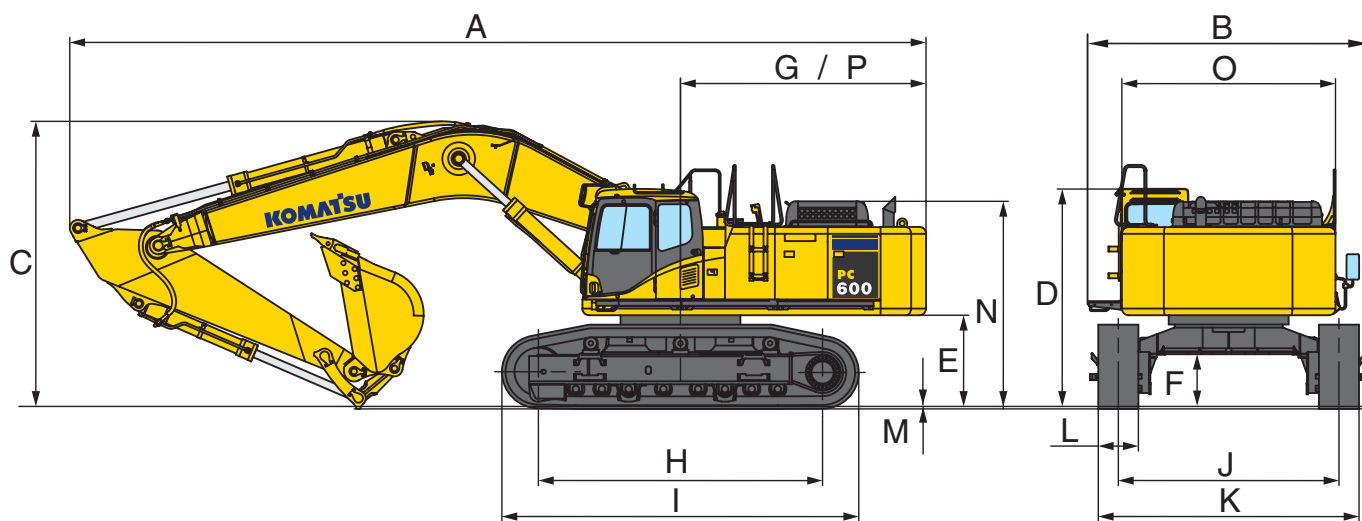
CAPACITE DE REMPLISSAGE

Réservoir de carburant 880 l
 Système de refroidissement..... 57 l
 Huile moteur 37 l
 Système de rotation..... 13 l
 Réservoir hydraulique..... 360 l
 Réductions finales (chaque côté) 10 l

FLECHE MONOBLOC				
Patins à trois arêtes	PC600-7		PC600LC-7	
	Poids en ordre de marche	Pression au sol	Poids en ordre de marche	Pression au sol
600 mm	56.600 kg	1,02 kg/cm ²	57.600 kg	0,97 kg/cm ²
750 mm	57.420 kg	0,83 kg/cm ²	58.480 kg	0,79 kg/cm ²
900 mm	-	-	59.340 kg	0,67 kg/cm ²

FORCE AU GODET ET AU BRAS (ISO)		
Longueur balancier	3.500 mm	2.900 mm
Effort au godet	30.000 kg	34.300 kg
Effort au godet à la puissance max.	32.300 kg	36.900 kg
Effort au balancier	23.300 kg	27.700 kg
Effort au balancier à la puissance max.	25.100 kg	29.900 kg

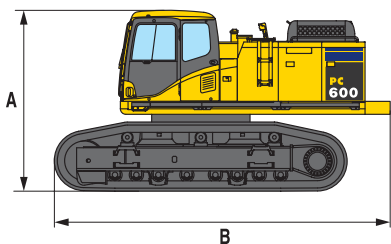
DIMENSIONS



LONGUEUR FLECHE		7.660 mm	6.600 mm	7.300 mm
LONGEUR DE BALANCIER		3.500 mm	2.900 mm	3.500 mm
A	Longueur hors-tout	12.810 mm	11.830 mm	12.440 mm
B	Largeur hors-tout	4.210 mm	4.210 mm	4.210 mm
C	Hauteur min. de la flèche	4.300 mm	4.600 mm	4.280 mm
D	Hauteur hors-tout (sommets de la cabine)	3.290 mm	3.290 mm	3.290 mm
E	Garde au sol (contre-poids)	1.365 mm	1.365 mm	1.365 mm
F	Garde au sol	780 mm	780 mm	780 mm
G	Rayon de rotation arrière	3.800 mm	3.800 mm	3.800 mm
H	Longueur de chaîne au contact au sol	4.600 mm	4.250 mm	4.250 mm
I	Longueur de chaîne	5.690 mm	5.340 mm	5.340 mm
J	Voie des chaînes rétractées (transport)	2.590 mm	2.590 mm	2.590 mm
	Voie des chaînes en position de travail	3.300 mm	3.300 mm	3.300 mm
K	Largeur du train de roulement	3.900 mm	3.900 mm	3.900 mm
	Largeur du train de roulement (rétracté)	3.190 mm	3.190 mm	3.190 mm
L	Largeur d'un patin	600 mm	600 mm	600 mm
M	Hauteur crampons	37 mm	37 mm	37 mm
N	Hauteur du corps de la machine	3.070 mm	3.070 mm	3.070 mm
O	Largeur du corps de la machine	3.195 mm	3.195 mm	3.195 mm
P	Distance du centre de rotation à l'arrière	3.675 mm	3.675 mm	3.675 mm

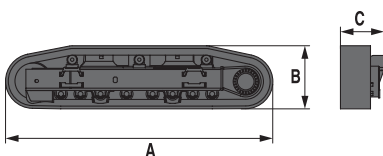
DIMENSIONS

TOURELLE + CHASSIS



	PC600-7	PC600LC-7
Largeur hors-tout	3.195 mm	3.195 mm
A	3.330 mm	3.330 mm
B	6.170 mm	6.340 mm
Poids	33.200 kg	34.200 kg

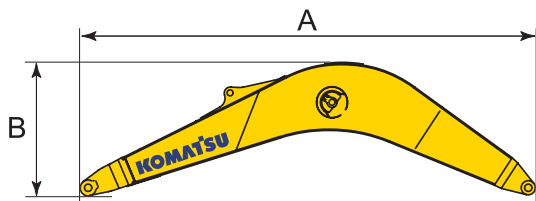
CHASSIS



	PC600-7	PC600LC-7
A	5.340 mm	5.690 mm
B	1.260 mm	1.260 mm
C	875 mm	875 mm
Poids	16.400 kg	17.400 kg

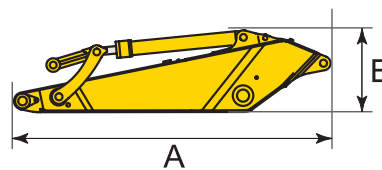
EQUIPEMENT DE TRAVAIL

Flèche



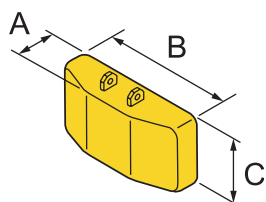
FLECHE	6.600 mm	7.300 mm	7.600 mm
Largeur hors-tout	1.190 mm	1.190 mm	1.190 mm
A	6.870 mm	7.530 mm	7.920 mm
B	2.090 mm	1.960 mm	2.040 mm
Poids	4.700 kg	4.700 kg	4.800 kg

Balancier



BALANCIER	2.900 mm	3.500 mm
Largeur hors-tout	480 mm	480 mm
A	4.230 mm	4.870 mm
B	1.430 mm	1.240 mm
Poids	3.400 kg	3.300 kg

CONTRE-POIDS



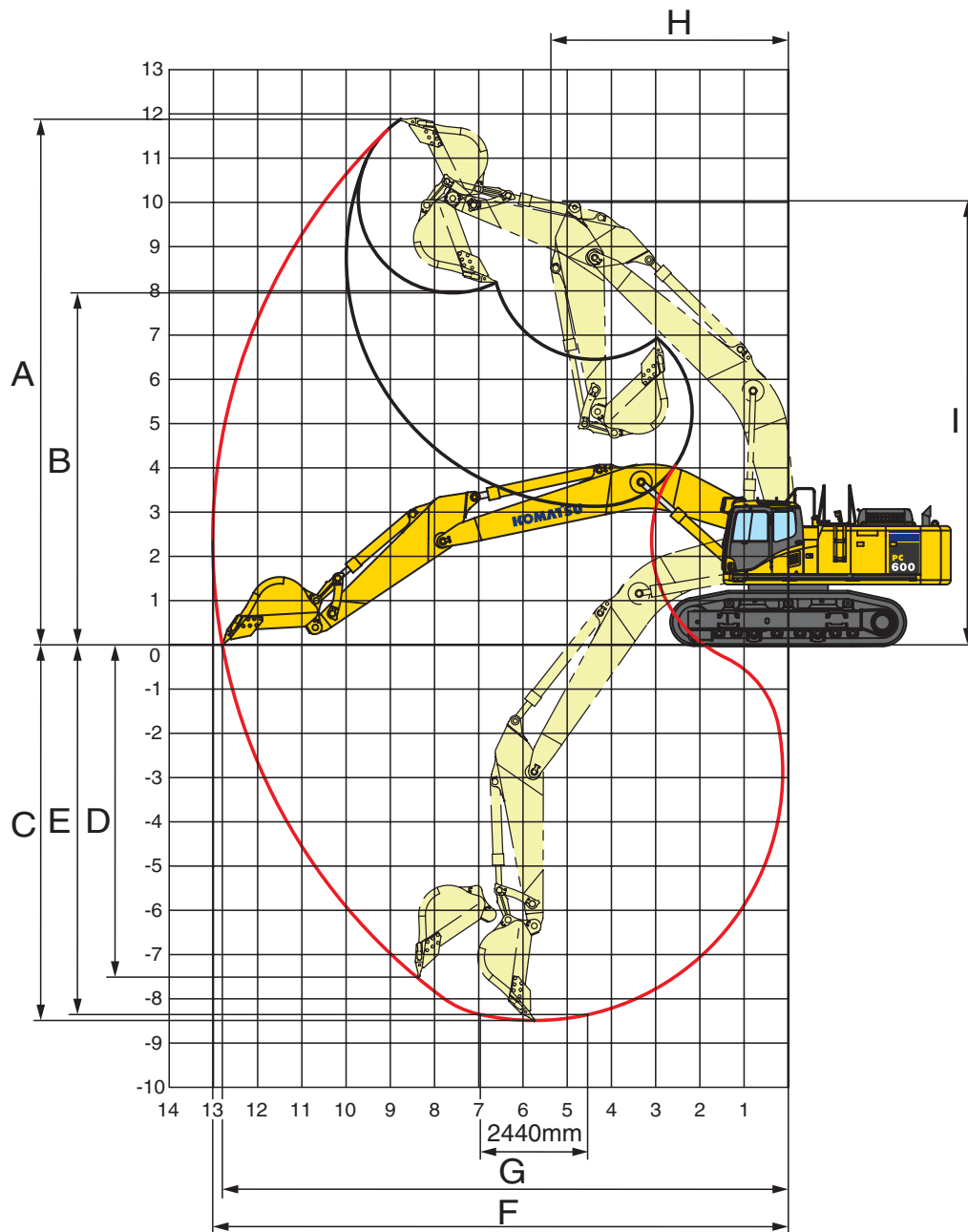
CONTRE-POIDS	
A	680 mm
B	3.195 mm
C	1.330 mm
Poids	10.750 kg

VERINS

Vérins de la flèche et du balancier

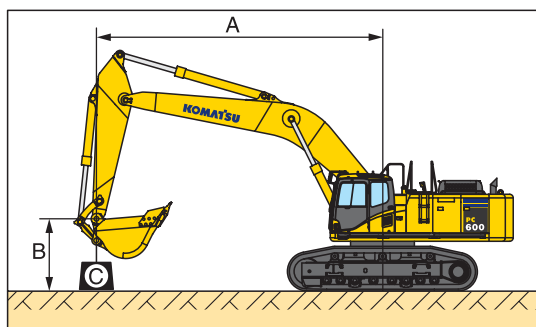
VERINS DE LA FLECHE ET DU BALANCIER	
Poids	1.800 kg

RAYON D'ACTION



LONGUEUR FLECHE		7.660 mm	6.600 mm	7.300 mm
LONGUEUR DE BALANCIER		3.500 mm	2.900 mm	3.500 mm
A	Hauteur maximale d'excavation	11.880 mm	11.140 mm	11.475 mm
B	Hauteur maximale de déversement	7.960 mm	7.210 mm	7.650 mm
C	Profondeur maximale d'excavation	8.490 mm	7.060 mm	8.165 mm
D	Profondeur maximale d'excavation en paroi verticale	7.510 mm	5.630 mm	6.660 mm
E	Profondeur maximale d'excavation sur une longueur de 2,44 m	8.360 mm	6.910 mm	8.030 mm
F	Portée maximale d'excavation	13.020 mm	11.550 mm	12.615 mm
G	Portée maximale d'excavation au niveau du sol	12.800 mm	11.300 mm	12.385 mm
H	Rayon de rotation minimal	5.370 mm	4.670 mm	5.090 mm
I	Hauteur max. de rotation min.	10.020 mm	9.300 mm	9.745 mm

CAPACITE DE LEVAGE



- A – Portée du centre de rotation
- B – Hauteur au crochet du godet
- C – Capacité de levage

- Rendement vers l'avant
- Rendement sur le côté
- Rendement à portée maximale

Longueur balancier	A	9,1 m		7,6 m		6,1 m		4,6 m		3,0 m	

PC600-7

Levage: OFF

Avec des patins de 600 mm 3.500 mm 2,8 m³ Flèche: 7.300 mm		kg	9,1 m		7,6 m		6,1 m		4,6 m		3,0 m			
	9,1 m	kg	*7.550	*7.550	*8.400	*8.400								
	6,1 m	kg	*7.450	*7.450	*10.100	8.650	*11.300	*11.300						
	3,0 m	kg	*8.550	6.300	10.850	8.150	*13.800	11.400	*17.200	15.900	*23.350	*23.350		
	0,0 m	kg	8.700	6.350	10.300	7.600	14.100	10.450	*20.000	15.050	*19.500	*19.500		
	-3,0 m	kg	*10.900	8.150			*13.750	10.300	*17.900	14.950	*23.300	*23.300	*23.850	*23.850
	-4,6 m	kg	*10.650	*10.650					*14.750	*14.750	*19.050	*19.050	*23.900	*23.900

Heavy Lift: ON

Avec des patins de 600 mm 3.500 mm 2,8 m³ Flèche: 7.300 mm		kg	9,1 m		7,6 m		6,1 m		4,6 m		3,0 m			
	9,1 m	kg	*8.400	*8.400	*9.300	*9.300								
	6,1 m	kg	*8.300	7.700	*11.350	8.650	*12.600	12.600						
	3,0 m	kg	8.600	6.300	10.850	8.150	15.100	11.400	*19.150	15.900	*25.450	*25.450		
	0,0 m	kg	8.700	6.350	10.300	7.600	14.100	10.450	20.500	15.050	*21.300	*21.300		
	-3,0 m	kg	11.050	8.150			13.950	10.300	*19.950	14.950	*25.900	24.800	*25.950	*25.950
	-4,6 m	kg	*12.050	10.700					*16.550	15.350	*21.300	*21.300	*26.750	*26.750

Levage: OFF

Avec des patins de 600 mm 2.900 mm 3,5 m³ Flèche: 6.600 mm		kg	9,1 m		7,6 m		6,1 m		4,6 m		3,0 m			
	9,1 m	kg	*8.750	*8.750										
	6,1 m	kg	*8.300	*8.300	*11.700	*11.700								
	3,0 m	kg	9.300	7.050	10.850	8.150	*13.950	11.550	*17.650	17.100	*24.700	*24.700		
	0,0 m	kg	9.650	7.100	10.350	7.650	14.150	10.550	*19.000	13.900	*28.100	24.650		
	-3,0 m	kg	11.650	9.350			*13.200	10.400	*16.800	13.850	*23.750	*23.750	*29.900	*29.900
	-4,6 m	kg	*11.100	*11.100					*13.600	*13.600	*18.450	*18.450	*23.950	*23.950

Heavy Lift: ON

Avec des patins de 600 mm 2.900 mm 3,5 m³ Flèche: 6.600 mm		kg	9,1 m		7,6 m		6,1 m		4,6 m		3,0 m			
	9,1 m	kg	*9.700	*9.700										
	6,1 m	kg	*9.200	8.750	*13.050	12.600								
	3,0 m	kg	9.500	7.050	10.850	8.150	15.250	11.550	*19.550	17.100	*27.250	*27.250		
	0,0 m	kg	9.650	7.100	10.350	7.650	14.150	10.550	19.200	13.900	*31.100	24.650		
	-3,0 m	kg	12.600	9.350			14.050	10.400	*18.850	13.850	*26.400	24.800	*32.450	*32.450
	-4,6 m	kg	*12.500	12.500					*15.300	*15.300	*20.650	*20.650	*26.800	*26.800

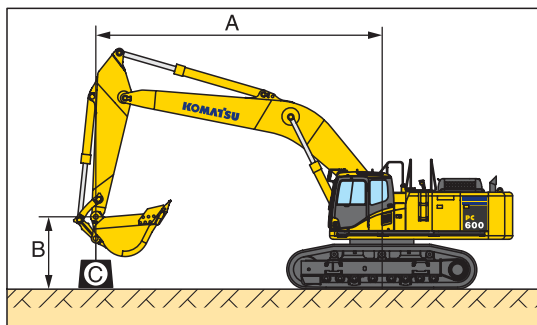
* La charge est limitée par la capacité hydraulique plutôt que par le basculement.

Les rendements se basent sur la norme SAE N°J1097.

Les charges indiquées ne dépassent pas 87% de la capacité hydraulique de levage ou 75% de la charge de basculement.

Calculs effectués avec balancier 3,5 m standard.

Poids supplémentaire balancier renforcé 85 kg.



- A – Portée du centre de rotation
- B – Hauteur au crochet du godet
- C – Capacité de levage

- Rendement vers l'avant
- Rendement sur le côté
- Rendement à portée maximale

Longueur balancier	A			9,1 m		7,6 m		6,1 m		4,6 m		3,0 m	

PC600LC-7

Levage: OFF

Avec des patins de 600 mm 3.500 mm 2,7 m³ Flèche: 7.660 mm	9,1 m	kg	*8.000	*8.000										
	6,1 m	kg	*7.900	7.400	*10.150	9.100	*11.450	*11.450						
	3,0 m	kg	*8.900	6.200	*11.500	8.450	*14.000	11.650	*18.200	16.650				
	0,0 m	kg	9.500	6.200	12.000	7.900	*15.000	10.200	*20.100	15.150	*14.500	*14.500		
	-3,0 m	kg	*10.600	7.700	*10.850	7.850	*13.850	10.200	*18.100	15.100	*23.150	*23.150	*20.950	*20.950
	-4,6 m	kg	*9.250	*9.250					*10.400	*10.400	*13.550	*13.550		

Levage: ON

Avec des patins de 600 mm 3.500 mm 2,7 m³ Flèche: 7.660 mm	9,1 m	kg	*8.850	*8.850										
	6,1 m	kg	*8.750	7.400	*11.350	9.100	*12.750	*12.750						
	3,0 m	kg	9.400	6.200	12.600	8.450	*15.550	11.650	*20.150	16.650				
	0,0 m	kg	9.500	6.200	12.000	7.900	15.700	10.200	*22.300	15.150	*15.900	*15.900		
	-3,0 m	kg	11.750	7.700	11.950	7.850	*15.550	10.200	*20.200	15.100	*25.750	24.900	*22.800	*22.800
	-4,6 m	kg	*10.550	*10.550					*11.800	*11.800	*15.300	*15.300		

* La charge est limitée par la capacité hydraulique plutôt que par le basculement.

Les rendements se basent sur la norme SAE N°J1097.

Les charges indiquées ne dépassent pas 87% de la capacité hydraulique de levage ou 75% de la charge de basculement.

Calculs effectués avec balancier 3,5 m standard.

Poids supplémentaire balancier renforcé 85 kg.

Combinaisons godet, balancier et flèche

MODEL	PC600LC-7		PC600-7			Largeur du godet (recommandée)	
Flèche	7.660 mm	7.660 mm	7.300 mm	7.300 mm	6.600 mm	Largeur du godet (recommandée)	
Balancier	3.500 mm	2.900 mm	3.500 mm	2.900 mm	2.900 mm	Hors couteaux latéraux	Hors couteaux latéraux
Godet 2,4 m³	□	□	□	□	□	1.320 mm	1.400 mm
Godet 2,7 m³	○	□	□	□	□	1.600 mm	1.680 mm
Godet 2,8 m³	△	○	○	○	□	1.655 mm	1.705 mm
Godet 3,5 m³	△	△	△	△	○	1.850 mm	1.900 mm

- Recommandé
- Utilisation possible
- △ Non disponible

PELLE HYDRAULIQUE



EQUIPEMENT STANDARD

- Moteur diesel Komatsu SA6D140E-3 287 kW, turbocompressé, injection directe à rampe commune haute pression conforme aux normes EC Stage II
- Filtre à air à double élément avec auto-évacuateur de particules et indicateur de colmatage
- Ventilateur à aspiration avec grille de protection
- Radiateurs avec grille de protection
- Désaération automatique du circuit carburant
- Alternateur 24 V/50 A
- Batteries 2 × 12 V/170 Ah
- Démarreur 24 V/11 kW
- Système hydraulique de détection de charge à centre ouvert (OLSS)
- Système automatique de chauffage moteur
- Fonction auto-décélération
- Système de prévention de surchauffe moteur
- Moniteur couleur multi-fonctions avec système de gestion de commande de l'équipement EMMS
- Sélection du mode de travail (actif, économie, levage)
- Système de commande mutuelle de pompe et de moteur
- Leviers de commande type PPC avec 3 boutons pour balancier, flèche, godet et rotation
- Leviers de commande type PPC et pédales pour translation et direction
- Filtre de ligne hydraulique
- Fonction PowerMax
- Translation hydrostatique, 2 vitesses avec changement de vitesse, réduction finale triple planétaire, freins de translation hydraulique, frein de stationnement à disque
- SpaceCab: cabine hautement pressurisée montée sur supports flottants, avec vitres de sécurité teintées, hayon de toit, glace avant amovible avec verrouillage, essuie-glace avant à balayage intermittent, cendrier, rangements, tapis de sol
- Climatisation automatique
- Radio cassette
- Lumière avec minuterie
- Prise alimentation 12 V
- Siège à suspension à air chaud
- Protection sous châssis
- Girophare
- Phares de cabine additionnels
- Mains courantes et passerelle de la machine
- Points de graissage regroupés pour
- Couronne d'orientation
- Verrouillage trappe carburant et capots
- Protection train de chaîne pleine longueur
- Manuel opérateur et catalogue pièces
- Démarrage moteur pouvant être sécurisé par mot de passe
- Décalcomanies et couleurs standards

EQUIPEMENTS OPTIONNELS

- | | | | |
|---|--|---|--|
| <p>Patins:</p> <ul style="list-style-type: none"> • 600, 750, 900 mm triples crampons • 600 mm doubles crampons <p>Bras:</p> <ul style="list-style-type: none"> • 2.900 mm • 3.500 mm (pas avec la flèche 6.600 mm) | <p>Flèches:</p> <ul style="list-style-type: none"> • 6.600 mm (sans clapet de sécurité de la flèche) • 7.300 mm (avec clapets de sécurité de la flèche) • 7.600 mm (avec clapets de sécurité de la flèche) | <ul style="list-style-type: none"> • HCU pour marteau hydraulique (uniquement avec flèche 7.300 mm et 7.600 mm) • Clapet de sécurité sur vérin de balancier (uniquement avec flèche 7.300 mm et 7.600 mm) • Visières pour la pluie | <ul style="list-style-type: none"> • Alarme de translation • Huile biodégradable • Protection OPG sur le dessus • Protection OPG sur le devant • Essuie-glace inférieur • Système de graissage automatique |
|---|--|---|--|

KOMATSU®

Komatsu Europe International NV

Mechelsesteenweg 586
B-1800 VILVOORDE (BELGIUM)
Tel. +32-2-255 24 11
Fax +32-2-252 19 81
www.komatsueurope.com

UFSS016300 03/2004

Materials and specifications are subject to change without notice.

KOMATSU® is a trademark of Komatsu Ltd. Japan.