

KOMATSU

PC50MR-2

POIDS EN CHARGE

4.765 - 5.255 kg

PUISSANCE DU MOTEUR

30,3 kW / 41,2 ch @ 2.350 t/mn

CAPACITE DU GODET

0,07 - 0,175 m³

PC
50MR-2



MINI-PELLE

PC50MR-2

D'UN SEUL COUP D'OEIL

Tradition et innovation

La nouvelle mini-pelle compact est le produit de la compétence et de la technologie acquises par KOMATSU au cours des quatre-vingts dernières années. Le projet a été mis au point en tenant compte en permanence des besoins des clients du monde entier. Il en résulte une machine conviviale offrant des performances de pointe.

Performances

La nouvelle PC50MR-2 à rayon court offre une puissance optimale et une grande vitesse d'excavation dans les endroits les plus confinés: cours, chantiers routiers, travaux de démolition, égouts. Bref, tous les endroits où les machines traditionnelles ne peuvent pas travailler. La vigueur et l'excellente stabilité de la machine assurent sécurité et confiance en toutes circonstances.

CLSS Komatsu

Le circuit hydraulique **CLSS (Closed Load Sensing System, Système à détection de charge)** garantit puissance, vitesse et contrôle parfait de tous les mouvements, y compris les mouvements combinés. La caractéristique principale de ce système est la connexion entre les deux pompes à cylindrée variable et le circuit à centre fermé avec détection de charge qui permet aux opérateurs d'effectuer tous les mouvements avec un maximum d'efficacité, quelle que soit la charge élinguée ou le régime moteur. Ces caractéristiques sont mises en évidence par les servocommandes hydrauliques qui sont de loin les plus faciles à utiliser et qui nécessitent des efforts minimum pour réaliser des manœuvres d'une grande précision.

Confort

Malgré sa taille compacte, la PC50MR-2 offre un confort incomparable: cabine spacieuse, servocommandes proportionnelles **PPC** pour tous les mouvements, porte coulissante, fenêtre avant à ressort, boîte de stockage, crochet, porte-gobelets, lampe de courtoisie et, sur demande, radio et climatisation.

Polyvalence

Les nombreuses configurations possibles permettent à l'opérateur de choisir la machine adéquate en fonction du travail à réaliser balancier court ou long, cabine ou canopy, chenilles en caoutchouc ou en acier, contre-poids supplémentaire.



POIDS EN CHARGE

4.765 - 5.255 kg

PUISSANCE DU MOTEUR

30,3 kW / 41,2 ch @ 2.350 t/mn

CAPACITE DU GODET0,07 - 0,175 m³

En outre, le circuit hydraulique à ½ voie permet l'utilisation de plusieurs outils de travail tels que marteau, benne preneuse, tarière, etc..

**Maintenance**

Tous les éléments nécessitant une inspection périodique sont facilement accessibles via les capots moteurs. Les réservoirs de carburant et d'huile hydraulique sont situés sous le capot latéral, dans une position sûre et facilement accessible. En outre, une maintenance exceptionnelle peut être effectuée en inclinant simplement la cabine verticalement: sous le plancher, l'opérateur peut trouver tous les composants hydrauliques principaux tels que la pompe principale ou le moteur de rotation. Les connecteurs hydrauliques ORFS à joint mécanique et les connecteurs électriques DT améliorent la fiabilité de la machine et rendent les réparations plus faciles et plus rapides. Des solutions techniques spécifiques ont permis de prolonger jusqu'à 500 heures les intervalles pour les opérations de maintenance ordinaire telles que le graissage des chevilles ou le remplacement de l'huile moteur. De même, pour éviter toute fuite éventuelle, tous les réservoirs sont équipés d'un tuyau de vidange: cela confirme à nouveau l'attention que porte KOMATSU à l'environnement.

ENVIRONNEMENT DE TRAVAIL



La cabine spacieuse a été mise au point avec une attention du détail toute particulière afin d'offrir un environnement de travail silencieux et confortable. Une attention toute particulière a été consacrée à la disposition interne: commandes PPC ergonomiques et dédiées; bouton d'interrupteur de vitesse sur le panneau de commande et non sur la pédale, ce qui offre davantage d'espace au sol; siège réglable; ouverture de la fenêtre avant à ressort; chauffage et système de ventilation efficace. La climatisation est disponible en option et garantit un confort thermique optimal toute l'année. Enfin, la porte coulissante à rail supérieur permet d'entrer dans la machine et d'en sortir facilement et en toute sécurité en toutes circonstances.

POINTS FORTS

Moteur

Le moteur KOMATSU fournit la puissance nécessaire avec une consommation de carburant très faible. Grâce à l'utilisation de technologies de pointe, ce moteur assure des niveaux de bruit et d'émission minimum (STAGE 2).



Rétrogradation automatique

Une fois allumé, la mini-pelle adapte automatiquement le moteur de déplacement hydraulique aux conditions de travail: cylindrée maximum pour des mouvements plus rapides, cylindrée minimum pour l'effort de traction. Ce processus ne nécessite pas d'intervention de l'opérateur.



Accessoires

Le circuit hydraulique auxiliaire ½ voie permet l'utilisation de plusieurs outils à différentes fins: marteau, benne preneuse, etc.. La permutation entre ces deux options s'effectue simplement à l'aide d'une vanne située sur le côté de la machine, juste dans une petite trappe située sous le planché.



Châssis en X

Le nouveau châssis en X assure une résistance à la torsion maximale et une distribution de la pression optimale; cette forme rend la machine beaucoup plus rigide et fiable. En outre, cela facilite les opérations de nettoyage habituelles du train de chenille et l'enlèvement des agrégats.

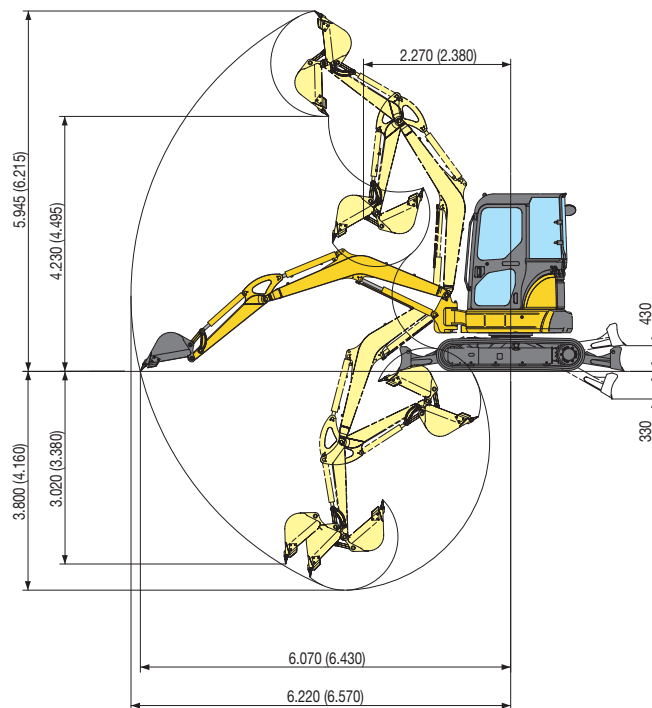
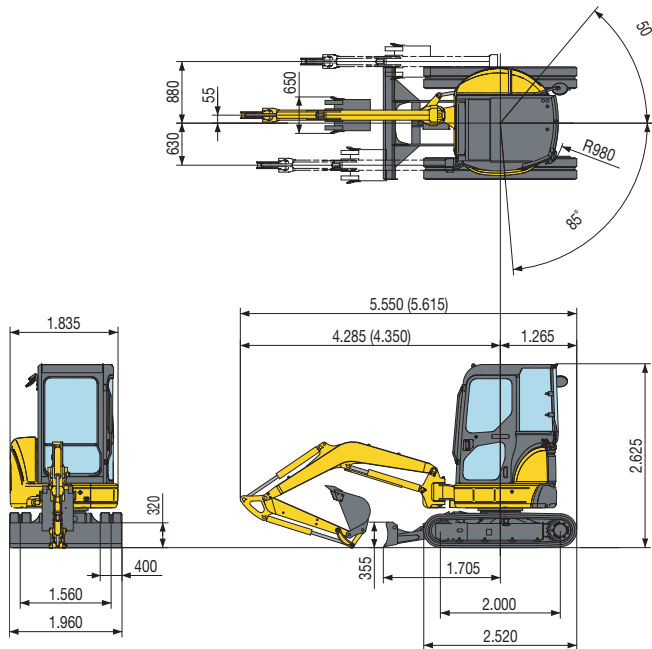


Contrepoids supplémentaire

La possibilité de rapidement ajouter et enlever le contrepoids permet de passer d'une mini-pelle PC50MR-2 renforcée à une machine à rayon court et inversement, afin de répondre aux exigences spécifiques du travail. Un tel contrepoids augmente la stabilité de la machine et la capacité de levage.



DIMENSIONS ET RAYON D'ACTION



GOGETS			
Largeur mm	Capacité m ³ (ISO7451)	Poids kg	No. de dents
300	0,07	75	2
400	0,1	90	3
500	0,125	100	4
600	0,15	115	5
700	0,175	125	5

Machine avec cabine, chenilles en acier, contre-poids supplémentaire et lame au niveau du sol

A - Distance du centre de rotation B - Hauteur au pivot du godet.

Longueur balancier: 1.640 mm								
B \ A	2 m		3 m		4 m		Portée max.	
	Front.	360°	Front.	360°	Front.	360°	Front.	360°
3 m	/	/	/	/	(*) 805	(*) 805	(*) 835	590
2 m	/	/	(*) 1.330	(*) 1.330	(*) 1.025	880	(*) 880	525
1 m	/	/	(*) 1.995	1.295	(*) 1.295	840	(*) 935	505
0 m	(*) 1.590	(*) 1.590	(*) 2.325	1.240	(*) 1.480	810	(*) 1.005	520
-1 m	(*) 2.755	2.410	(*) 2.305	1.230	(*) 1.505	800	(*) 1.090	590
-2 m	(*) 3.480	2.455	(*) 1.980	1.245	(*) 1.275	810	(*) 1.190	770

Unité: kgf

Longueur balancier: 2.000 mm								
B \ A	2 m		3 m		4 m		Portée max.	
	Front.	360°	Front.	360°	Front.	360°	Front.	360°
3 m	/	/	/	/	(*) 650	(*) 650	(*) 740	515
2 m	/	/	(*) 1.035	(*) 1.035	(*) 880	(*) 880	(*) 785	460
1 m	/	/	(*) 1.725	1.285	(*) 1.175	840	(*) 835	445
0 m	(*) 1.525	(*) 1.525	(*) 2.220	1.235	(*) 1.405	800	(*) 895	455
-1 m	(*) 2.375	2.365	(*) 2.320	1.210	(*) 1.500	780	(*) 970	505
-2 m	(*) 3.590	2.400	(*) 2.125	1.215	(*) 1.385	785	(*) 1.060	630

Unité: kgf

NOTE:

Ratings are based on ISO standard 10567. Rated loads do not exceed 87% of hydraulic lift capacity or 75% of tipping load.
 - The values marked with an asterisk (*) are limited by the hydraulic capacities - Calculations are based on the machine resting on a uniform and firm surface
 - The lifting point is a hypothetical hook placed behind the bucket.

SPECIFICATIONS



MOTEUR

Nouvelle génération de moteur développé pour un contrôle stricte des émissions de gaz (STAGE 2).

Modèle.....	Komatsu 4D88E-5
Type.....	moteur diesel quatre temps à faibles émissions
Cylindrée.....	2.189 cm ³
Alésage x course.....	88 x 90 mm
Nombre de cylindres.....	4
Alimentation.....	injection directe
Aspiration.....	naturelle
Puissance du moteur	
régime.....	2.350 t/mn
ISO 14396.....	30,3 kW / 41,2 ch
SAE J1349.....	29,4 kW / 40,0 ch
Couple moteur max./régime moteur.....	139 Nm @ 1.440 t/mn
Refroidissement.....	à liquide
Filtre à air.....	à sec
Démarrage.....	électrique avec système de préchauffage de l'air pour les démarrages à froid



POIDS EN CHARGE

Poids en ordre de marche incluant godet standard et plein de carburant + 75 kg pour l'opérateur (ISO 6016).

Poids en ordre de marche avec chenilles en caoutchouc.....	4.940 kg
Poids en ordre de marche avec chenilles en acier.....	5.005 kg
Canopy.....	-175 kg (en option)
Contrepoids supplémentaire.....	+250 kg



SYSTEME HYDRAULIQUE

Type.....	Komatsu CLSS
Pompes principales.....	2 x à débit variable +1 x à engrenages
Débit maximum.....	51 x 2 + 32 l/min
Tarage des soupapes de sécurité:	
Equipment de travail.....	27 MPa (270 bar)
Moteurs hydrauliques	
Translation.....	2 x à débit variable
Rotation.....	1 x à cylindrée fixe
Vérins hydrauliques (alésage x course):	
Flèche.....	90 x 697 mm
Balancier.....	85 x 734 mm
Godet.....	75 x 580 mm
Rotation du bras.....	95 x 630 mm
Lame.....	110 x 140 mm
Effort au godet (ISO 6015).....	3.903 daN (3.980 kg)
Effort au balancier (ISO 6015):	
Balancier de 1.640 mm.....	2.471 daN (2.520 kg)
Balancier de 2.000 mm.....	2.157 daN (2.200 kg)
Les équipements d'excavation sont entièrement contrôlés par des leviers servo-assistés à commande proportionnelle. Quand on soulève les leviers de sécurité situés sur le support des commandes, tous les mouvements sont bloqués.	



ENVIRONNEMENT

Niveaux de vibration (EN 12096:1997)*	
Main/bras.....	≤ 2,5 m/s ² (incertitude de mesure K = 1,2 m/s ²)
Corps.....	≤ 0,5 m/s ² (incertitude de mesure K = 0,2 m/s ²)
* aux fins de l'évaluation des risques en vertu de la directive 2002/44/EC, s'il vous plaît se référer à la norme ISO/TR 25398:2006.	



SYSTEME DE ROTATION

La rotation est réalisée à l'aide d'un moteur hydraulique orbital. Simple bague de roulement à billes interne avec bague dentée trempée par induction. Lubrification centralisée de l'unité.

Vitesse de rotation.....	9,0 t/mn
--------------------------	----------



TRANSMISSION

Type..... entièrement hydrostatique à deux vitesses, contrôlée par 2 leviers et 2 pédales

Moteurs hydrauliques.....	2 x moteur à piston axial
Système de réduction.....	réduction épicycloïdale
Puissance de traction max.....	4.197 daN (4.280 kgf)
Vitesses de déplacement.....	2,8 - 4,6 km/h



LAME

Type.....	soudé électriquement, structure à structure unique.
Largeur x hauteur.....	1.960 x 355 mm
Levage du sol max.....	430 mm
Profondeur max. d'excavation.....	330 mm



CHASSIS

Châssis central inférieur en X accompagné de section latérale en caissons.

Patins (chaque côté).....	39
Galets de roulement (chaque côté).....	4
Largeur d'un patin.....	400 mm
Pression au sol (standard).....	0,29 kg/cm ²



CIRCUIT ELECTRIQUE

Tension de fonctionnement.....	12 V
Batterie.....	72 Ah
Alternateur.....	40 A
Démarrateur.....	2,3 kW



CAPACITE DE REMPLISSAGE

Réservoir de carburant.....	65 l
Système de refroidissement.....	7,3 l
Huile moteur.....	7,4 l
Réservoir hydraulique.....	55 l

MINI-PELLE

EQUIPEMENT STANDARD

- Cabine inclinable ROPS (ISO 3471) / FOPS (ISO 10262) avec chauffage
- Porte coulissante
- Chenilles en acier
- Deux vitesses avec "Rétrogradation automatique"
- Balancier 1.640 mm
- Circuit hydraulique auxiliaire ½ voie jusqu'à la flèche
- Lame
- Siège réglable à suspension
- Protection du vérin de la flèche
- Phare sur flèche

EQUIPEMENTS OPTIONNELS

- Auvent inclinable ROPS (ISO 3471) / FOPS (ISO 10262)
- Chenilles en caoutchouc
- Balancier 2.000 mm
- Contrepoids supplémentaire
- Climatisation
- Gamme de godets (300 - 800 mm)
- Godet curage 1.400 mm
- Canalisations hydraulique complémentaires sur balancier, avec connections rapide, pour circuit auxiliaire
- Vannes pour le cylindre de la benne
- Clapets de sécurité (flèche, balancier et godet)
- Avertisseur de surcharge
- Alarme de translation
- Girophare
- Huile biodégradable
- Rétroviseurs
- Lampes de travail pour cabine/auvent
- Protections avant et supérieure



Manufacturer: Komatsu Utility Europe

Head Office · via Atheste 4 · 35042 Este (Padova) - Italy

Tel. +39 0429 616111 · Fax +39 0429 601000 · www.komatsueurope.com · utility@komatsu.it

KOMATSU

Komatsu Europe International NV

Mechelsesteenweg 586
B-1800 VILVOORDE (BELGIUM)
Tel. +32-2-255 24 11
Fax +32-2-252 19 81
www.komatsueurope.com

WFSS003104 12/2010

Materials and specifications are subject to change without notice.

KOMATSU is a trademark of Komatsu Ltd. Japan.