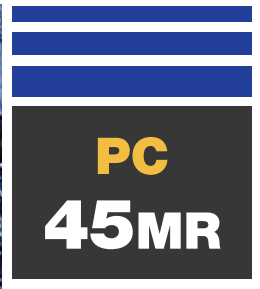
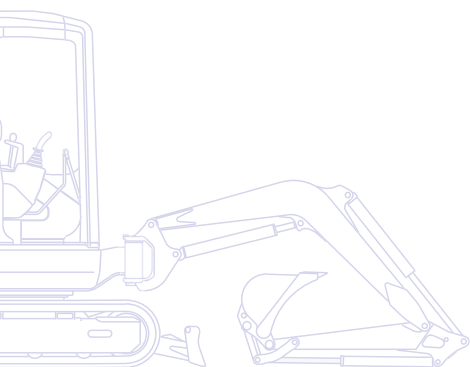


# KOMATSU



**PC**  
**45MR**

## Mini-pelle **PC45MR-3**



**PUISSANCE DU MOTEUR**  
29,5 kW / 40,1 ch @ 2.400 t/mn

**POIDS OPERATIONNEL**  
4.595 - 4.780 kg

**CAPACITE DU GODET**  
0,07 - 0,175 m<sup>3</sup>

# D'un seul coup d'œil

La nouvelle mini-pelle compacte PC45MR-3 est le produit de la compétence et de la technologie acquises par Komatsu au cours des quatre-vingts dernières années. Le projet a été mis au point en tenant compte en permanence des besoins des clients du monde entier. Il en résulte une machine conviviale offrant des performances de pointe.

## Polyvalence totale

- Configurations personnalisées
- Ligne hydraulique auxiliaire simple et double effet pour les accessoires
- Idéale pour un large éventail d'applications



## Circuit hydraulique de pointe

- Circuit hydraulique à détection de charge à centre fermé (Closed Load Sensing System, CLSS)
- Contrôle parfait même lors d'opérations combinées
- Mouvements rapides et précis

# PC45MR-3

**PUISSANCE DU MOTEUR**  
29,5 kW / 40,1 ch @ 2.400 t/mn

**POIDS OPERATIONNEL**  
4.595 - 4.780 kg

**CAPACITE DU GODET**  
0,07 - 0,175 m<sup>3</sup>

## Confort élevé de l'opérateur

- Environnement de travail spacieux
- Porte coulissante
- Servocommandes de type PPC



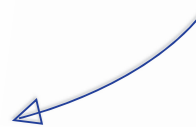
## Performances remarquables

- Puissance optimale et vitesse d'excavation
- Excellente stabilité et sécurité en toutes conditions
- Mouvements rapides et précis



## Facilité de maintenance

- Accès rapide à tous les points d'inspection quotidiens
- La cabine basculable permet un accès aisé pour une maintenance approfondie
- Intervalle d'entretien étendu à 500 heures



**KOMTRAX**

Système de suivi de  
machine par satellite

# Performances remarquables



## Travail dans des espaces confinés

La nouvelle PC45MR-3 à rayon court offre une puissance optimale et une grande vitesse d'excavation dans les endroits les plus confinés: cours, chantiers routiers et urbain, travaux de démolition, réseaux. Bref, tous les endroits où les machines traditionnelles ne peuvent pas travailler. La vigueur et l'excellente stabilité de la machine assurent sécurité maximale et confiance en toutes circonstances.

## Rétrogradation automatique

La mini-pelle adapte automatiquement le moteur de déplacement hydraulique aux conditions de travail: cylindrée maximum pour des mouvements plus rapides, cylindrée minimum pour l'effort de traction. Ce processus ne nécessite pas d'intervention de l'opérateur. La transmission à deux vitesses est actionnée via un commutateur sur le levier de la lame.

## Châssis en X

Le nouveau châssis en X assure une résistance à la torsion maximale et une distribution de la pression optimale; cette forme rend la machine beaucoup plus rigide et fiable. En outre, cela facilite les opérations de nettoyage habituelles du train de chenille et l'enlèvement des agrégats.



# Circuit hydraulique de pointe

## CLSS Komatsu

Le circuit hydraulique CLSS (Closed Load Sensing System, Système à détection de charge à centre fermé) garantit puissance, vitesse et contrôle parfait de tous les mouvements, y compris les mouvements combinés. La caractéristique principale de ce système est la connexion entre la pompe à cylindrée variable et le circuit à centre fermé avec détection de charge

qui permet aux opérateurs d'effectuer tous les mouvements avec un maximum d'efficacité, quelle que soit la charge ou le régime moteur. Ces caractéristiques sont mises en évidence par les servocommandes hydrauliques qui sont de loin les plus faciles à utiliser et qui nécessitent des efforts minimum pour réaliser des manœuvres d'une grande précision.



# Confort élevé de l'opérateur



## Environnement de l'opérateur optimal

Malgré sa taille compacte, la PC45MR-3 offre un confort incomparable. La cabine spacieuse a été mise au point avec un souci élevé du détail afin d'offrir un environnement de travail silencieux et confortable. Une attention toute particulière a été consacrée à l'opérateur : commandes PCC ergonomiques et dédiées, chauffage et système de ventilation efficace permettent de travailler agréablement et sans efforts. La climatisation, disponible en option, garantit un confort thermique optimal toute l'année. Enfin, la porte coulissante à rail supérieur permet d'entrer dans la machine et d'en sortir facilement en toute sécurité et en toutes circonstances.





## Personnalisation

Les nombreuses configurations possibles permettent à l'opérateur de choisir la machine adéquate en fonction du travail à réaliser: balancier court ou long, canopy ou cabine, chenilles en caoutchouc, en acier ou Roadliner. En outre, le circuit hydraulique auxiliaire simple/double effet permet l'utilisation de plusieurs outils de travail tels que marteau, benne preneuse, tarière, etc.

La permutation entre ces deux options s'effectue simplement à l'aide d'une vanne située dans une petite trappe sur le côté de la machine.



# Facilité de maintenance

## Cabine basculable

Tous les éléments nécessitant une inspection périodique sont facilement accessibles via les capots métalliques. Les réservoirs de carburant et d'huile hydraulique sont situés sous le capot latéral, dans une position sûre et facilement accessible. En outre, une maintenance exceptionnelle peut être effectuée en basculant simplement la cabine vers l'avant.

## Réparations plus faciles

Les connecteurs hydrauliques ORFS à joint facial et les connecteurs électriques DT améliorent la fiabilité de la machine et rendent les réparations plus faciles et plus rapides. Des solutions techniques spécifiques ont permis de prolonger jusqu'à 500 heures les intervalles pour les opérations de maintenance ordinaire telles que le graissage des axes ou le remplacement de l'huile moteur.



Capots arrières pour contrôle rapide des éléments du moteur, simple inspection et nettoyage des radiateurs et accès facilité à la batterie



Capot avant: accès aisé au réservoir de carburant



# Systeme de suivi de machine par satellite



KOMTRAX™ est un système révolutionnaire de suivi de machine à distance, conçu pour vous faire économiser du temps et de l'argent. Vous pouvez maintenant surveiller votre équipement n'importe quand et n'importe où. Utilisez les données importantes reçues via le site internet de KOMTRAX™ pour optimiser votre planning de maintenance et les performances de votre machine.

Avec KOMTRAX™, vous pouvez:

- Vérifier quand et où vos machines sont au travail
- Etre informé d'une utilisation ou d'un déplacement non autorisé de la machine
- Mettre en place et recevoir des courriels de notifications pour des alarmes de sécurité

Pour un complément d'informations concernant KOMTRAX™, contactez votre concessionnaire Komatsu pour la dernière brochure Komatsu en date.



*Temps de travail opérationnel – Avec le tableau de «rapport journalier du temps de travail», recevez un journal des heures de fonctionnement: quand votre machine a démarré et quand elle a été éteinte, ainsi que le temps total du travail moteur.*



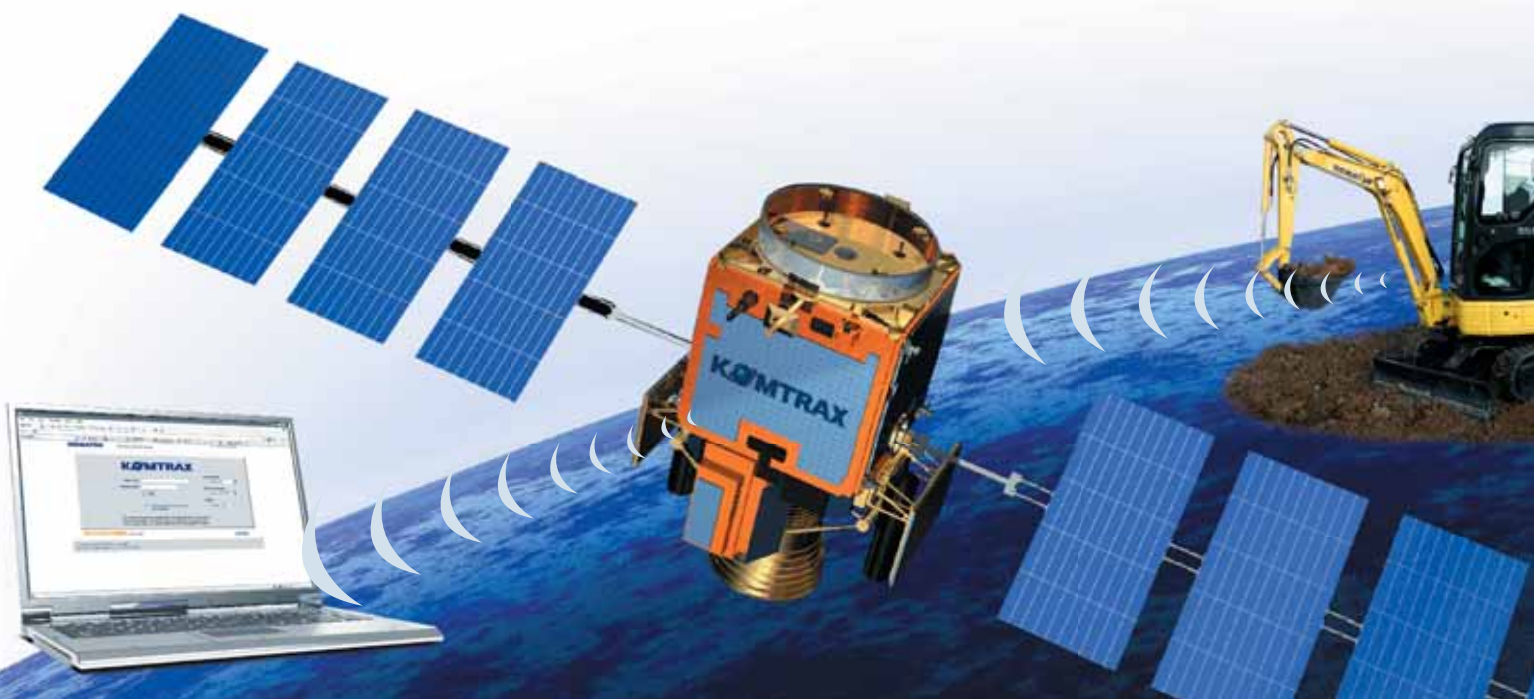
*Localisation de votre flotte – La fonction «carte» localise instantanément toutes vos machines, y compris celles situées à l'étranger.*



*Notifications d'alertes – Vous pouvez recevoir des notifications d'alertes à la fois par le site internet de KOMTRAX™ et par courriel.*



*Sécurité supplémentaire – Le «dispositif actionné à distance pour le verrouillage des engins» vous permet de programmer les heures pendant lesquelles vos machines peuvent travailler. Avec la limite géographique «géo-fence», KOMTRAX™ vous envoie un message en ligne pour vous indiquer que votre machine se trouve hors des limites de la zone que vous avez fixée.*



# Spécifications

## MOTEUR

Nouvelle génération de moteur développé pour un contrôle stricte des émissions de gaz.

Modèle.....	Komatsu 4D88E-6
Type.....	moteur diesel quatre temps à faibles émissions
Cylindrée .....	2.189 cm <sup>3</sup>
Alésage × course.....	88 × 90 mm
Nombre de cylindres .....	4
Puissance du moteur	
régime .....	2.400 t/mn
ISO 14396 .....	29,5 kW/40,1 ch
ISO 9249 (puissance moteur nette) .....	28,5 kW/38,7 ch
Couple moteur max./régime moteur .....	137 Nm/1.440 t/mn
Refroidissement .....	à liquide
Filtre à air.....	à sec
Démarrage.....	électrique avec système de préchauffage de l'air pour les démarrages à froid

## POIDS OPERATIONNEL

Poids en ordre de marche incluant godet standard et plein de carburant + 75 kg pour l'opérateur (ISO 6016).

Poids en ordre de marche avec chenilles en caoutchouc ...	4.715 kg
Poids en ordre de marche avec chenilles en acier.....	4.780 kg
Canopy .....	-150 kg (en option)

## SYSTEME HYDRAULIQUE

Type.....	Komatsu CLSS
Pompe principale .....	2 × à débit variable
Débit maximum .....	53,5 × 2 + 33,8 l/min
Tarage des soupapes de sécurité .....	26,5 MPa (265 bar)
Moteurs hydrauliques	
Translation.....	2 × à débit variable
Rotation .....	1 × à cylindrée fixe
Vérins hydrauliques (alésage × course):	
Flèche .....	90 × 696 mm
Balancier .....	80 × 649 mm
Godet.....	70 × 580 mm
Rotation du bras .....	90 × 630 mm
Lame .....	110 × 140 mm
Effort au godet (ISO 6015).....	3.393 daN (3.460 kg)
Effort au balancier (ISO 6015):	
Balancier de 1.375 mm.....	2.157 daN (2.200 kg)
Balancier de 1.770 mm.....	1.961 daN (2.000 kg)

Les équipements d'excavation sont entièrement contrôlés par des leviers servo-assistés à commande proportionnelle. Quand on soulève les leviers de sécurité situés sur le support des commandes, tous les mouvements sont bloqués.

## ENVIRONNEMENT

Niveaux de vibration (EN 12096:1997)*	
Main/bras.....	≤ 2,5 m/s <sup>2</sup> (incertitude de mesure K = 1,2 m/s <sup>2</sup> )
Corps .....	≤ 0,5 m/s <sup>2</sup> (incertitude de mesure K = 0,2 m/s <sup>2</sup> )

\* aux fins de l'évaluation des risques en vertu de la directive 2002/44/EC, s'il vous plaît se référer à la norme ISO/TR 25398:2006.

## SYSTEME DE ROTATION

La rotation est réalisée à l'aide d'un moteur hydraulique orbital. Simple bague de roulement à billes interne avec bague dentée trempée par induction. Lubrification centralisée de l'unité.

Vitesse de rotation.....	9,0 t/mn
--------------------------	----------

## LAME

Type.....	soudé électriquement, à structure unique.
Largeur × hauteur .....	1.960 × 355 mm
Levage du sol max. ....	430 mm
Profondeur max. d'excavation .....	330 mm

## CHASSIS

Châssis central inférieur en X accompagné de sections latérales en caissons.	
Galets de roulement (chaque côté) .....	4
Largeur d'un patin .....	400 mm
Pression au sol (standard) .....	0,25 kg/cm <sup>2</sup>

## CIRCUIT ELECTRIQUE

Tension de fonctionnement .....	12 V
Batterie .....	72 Ah
Alternateur .....	40 A
Démarrateur.....	2,3 kW

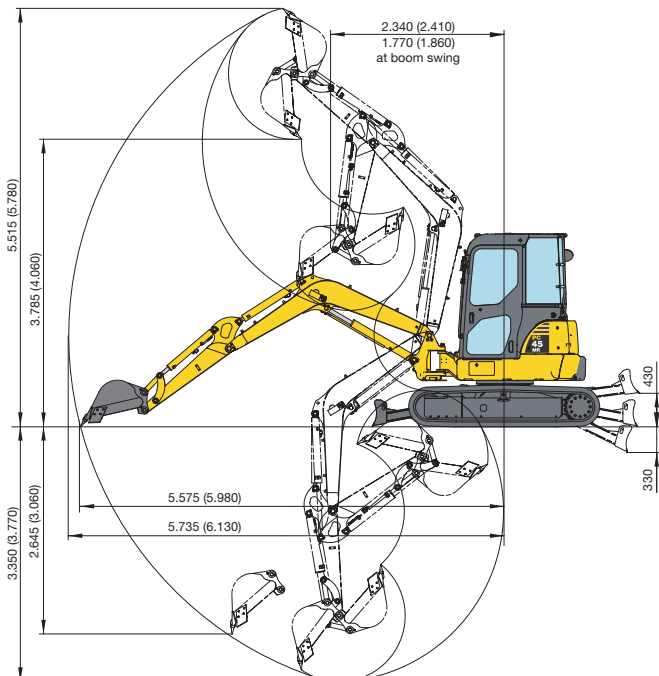
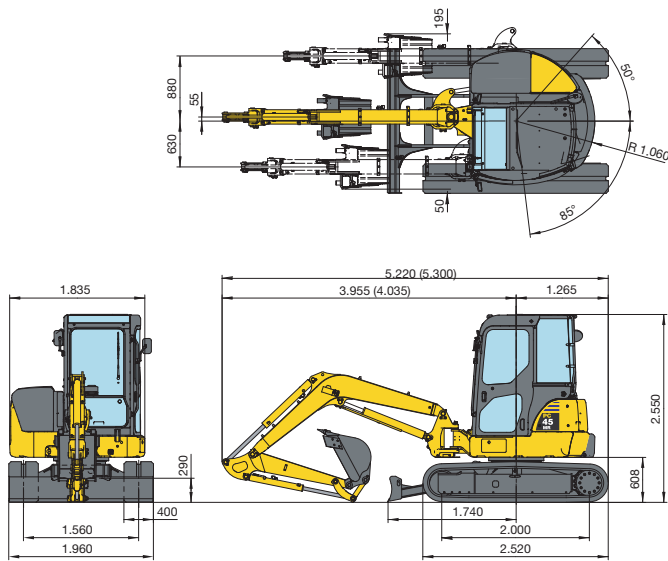
## CAPACITE DE REMPLISSAGE

Réservoir de carburant.....	65 l
Système de refroidissement.....	8,5 l
Huile moteur (remplissage).....	7,5 l
Réservoir hydraulique.....	55 l

## TRANSMISSION

Type.....	entièrement hydrostatique à deux vitesses, contrôlée par 2 leviers et 2 pédales
Moteurs hydrauliques.....	2 × moteurs à piston axial
Système de réduction .....	réduction planétaire
Puissance de traction max. ....	4.197 daN (4.280 kgf)
Vitesses de déplacement .....	2,8 - 4,6 km/h

# Dimensions et rayon d'action



## GOGETS

Largeur mm	Capacité m <sup>3</sup> (ISO 7451)	Poids kg	No. de dents
300	0,07	75	2
400	0,1	90	3
500	0,125	100	4
600	0,15	115	5
700	0,175	125	5

## Cabine, chenilles en caoutchouc, lame au niveau du sol

A - Distance du centre de rotation B - Hauteur au pivot du godet

### LONGUEUR BALANCIER 1.375 mm

A	2 m		3 m		4 m		Portée max.	
	Front	360°	Front	360°	Front	360°	Front	360°
4 m	-	-	-	-	-	-	(*)1.005	775
3 m	-	-	(*)990	(*)990	(*)990	670	(*)1.020	555
2 m	-	-	(*)1.530	1.050	(*)1.165	655	(*)1.060	475
1 m	-	-	(*)2.125	975	(*)1.380	625	(*)1.120	450
0 m	-	-	(*)2.345	940	(*)1.505	605	(*)1.195	475
-1 m	(*)3.010	1.875	(*)2.195	945	(*)1.400	605	(*)1.280	570
-2 m	(*)2.635	1.935	(*)1.505	975	-	-	(*)1.340	900

Unité: kg

### LONGUEUR BALANCIER 1.770 mm

A	2 m		3 m		4 m		Portée max.	
	Front	360°	Front	360°	Front	360°	Front	360°
4 m	-	-	-	-	(*)805	675	(*)855	615
3 m	-	-	-	-	(*)810	680	(*)880	465
2 m	-	-	(*)1.220	1.070	(*)1.000	655	(*)925	405
1 m	-	-	(*)1.895	985	(*)1.260	625	(*)980	385
0 m	(*)1.250	(*)1.250	(*)2.275	930	(*)1.450	595	(*)1.045	405
-1 m	(*)2.410	(*)2.410	(*)2.275	920	(*)1.465	585	(*)1.125	470
-2 m	(*)3.355	1.870	(*)1.865	935	-	-	(*)1.215	655

Unité: kg

## NOTE:

Les données sont basées sur la Norme ISO 10567 standard. Les charges indiquées ne dépassent pas 87% de la capacité hydraulique de levage ou 75% de la charge de basculement. Dans le cas d'opération de manipulation d'objets, une pelle ne peut être utilisée que si elle répond aux régulations locales respectives et est équipée avec des clapets de sécurité sur vérins (flèche et balancier) et un avertisseur de surcharge en conformité avec la norme EN474-5.

- \* La charge est limitée par la capacité hydraulique plutôt que par le basculement.

- Pour de telles capacités de levage, on présume que la machine se trouve sur une surface uniforme et stable.

- Le point de levage est un crochet hypothétique placé derrière le godet.

# Mini-pelle

## PC45MR-3

### Équipements standards

---

- Cabine inclinable ROPS (ISO 3471) / FOPS (ISO 10262) avec chauffage
- Porte coulissante
- Chenilles en caoutchouc 400 mm
- Balancier de 1.375 mm
- Deux vitesses avec «Rétrogradation automatique»
- Circuit hydraulique auxiliaire simple/double effet jusqu'au balancier
- Lame
- Siège réglable à suspension
- Protection du vérin de la flèche
- Phare sur flèche
- 2 rétroviseurs externes
- Alarme de translation
- KOMTRAX™ - Système de suivi de machine par satellite
- Clapets de sécurité sur vérins de la flèche et du balancier, avertisseur de surcharge (pour les pays de l'EU uniquement)

### Équipements optionnels

---

- Canopy ROPS (ISO 3471) / FOPS (ISO 10262)
- Chenilles en acier 400 mm
- Patins Roadliner 400 mm
- Balancier de 1.770 mm
- Climatisation
- Gamme de godets (300 - 700 mm)
- Godet curage (1.400 mm)
- Dérivation benne-preneuse sur vérin de godet
- Anneau de levage sur biellette de godet
- Clapets de sécurité sur vérins de la flèche et du balancier, avertisseur de surcharge (pour les pays hors EU uniquement)
- Clapets de sécurité (lame)
- Soupape de sécurité pour circuit d'accessoire
- Girophare
- Phares de travail sur cabine/canopy
- Phare de travail arrière supplémentaire
- Précâblage radio
- Commande d'accessoire proportionnelle sur le levier
- Attache rapide Komatsu
- Godets avec dents Kmax

---

Votre partenaire Komatsu

# KOMATSU

**Komatsu Europe  
International NV**

Mechelsesteenweg 586  
B-1800 VILVOORDE (BELGIUM)  
Tel. +32-2-255 24 11  
Fax +32-2-252 19 81  
[www.komatsu.eu](http://www.komatsu.eu)

WFSS006004 07/2012

Materials and specifications are subject to change without notice.  
**KOMATSU** is a trademark of Komatsu Ltd. Japan.