

KOMATSU®

PC27MR-2

POIDS EN CHARGE

2.880 - 3.335 kg

PUISSANCE DU MOTEUR

19 kW / 25,8 ch @ 2.600 t/mn

CAPACITE DU GODET

0,045 - 0,105 m³

PC
27MR-2



MINI-PELLE

PC27MR-2

D'UN SEUL COUP D'OEIL

Tradition et innovation

La nouvelle mini-pelle compact est le produit de la compétence et de la technologie acquises par KOMATSU au cours des quatre-vingts dernières années. Le projet a été mis au point en tenant compte en permanence des besoins des clients du monde entier. Il en résulte une machine conviviale offrant des performances de pointe.

Performances

La nouvelle PC27MR-2 à rayon court offre une puissance optimale et une grande vitesse d'excavation dans les endroits les plus confinés: cours, chantiers routiers, travaux de démolition, égouts. Bref, tous les endroits où les machines traditionnelles ne peuvent pas travailler. La vigueur et l'excellente stabilité de la machine assurent sécurité et confiance en toutes circonstances.

CLSS Komatsu

Le circuit hydraulique **CLSS** (*Closed Load Sensing System, Système à détection de charge fermé*) garantit puissance, vitesse et contrôle parfait de tous les mouvements, en ce compris les mouvements combinés. La caractéristique principale de ce système est la connexion entre la pompe à déplacement variable et le circuit à centre fermé avec détection de charge qui permet aux opérateurs d'effectuer tous les mouvements avec un maximum d'efficacité, quelle que soit la charge ou le régime. Ces caractéristiques sont mises en évidence par les servocommandes hydrauliques qui sont de loin les plus faciles à utiliser et qui nécessitent des efforts minimum pour réaliser des manœuvres d'une grande précision.

Confort

Malgré sa taille compacte, la PC27MR-2 offre un confort incomparable: cabine spacieuse, servocommandes proportionnelles **PPC** pour tous les mouvements, porte coulissante, fenêtre avant à ressort, boîte de stockage, crochet, porte-gobelets, lampe de courtoisie et, sur demande, radio.

Polyvalence

Les nombreuses configurations possibles permettent à l'opérateur de choisir la machine adéquate en fonction du travail à réaliser: balancier court ou long, cabine ou canopy, chenilles en caoutchouc ou en acier, contrepoids supplémentaire.



POIDS EN CHARGE
2.880 - 3.335 kg

PUISSANCE DU MOTEUR
19 kW / 25,8 ch @ 2.600 t/mn

CAPACITE DU GODET
0,045 - 0,105 m³

En outre, le circuit hydraulique à ½ voie permet l'utilisation de plusieurs outils de travail tels que marteau, benne preneuse, tarière, etc..

Maintenance

Tous les éléments nécessitant une inspection périodique sont facilement accessibles via les capots moteurs. Les réservoirs de carburant et d'huile hydraulique sont situés sous le capot latéral, dans une position sûre et facilement accessible.



En outre, une maintenance exceptionnelle peut être effectuée en inclinant simplement la cabine verticalement: sous le plancher, l'opérateur peut trouver tous les composants hydrauliques principaux tels que la pompe principale ou le moteur de rotation. Les connecteurs hydrauliques ORFS à joint mécanique et les connecteurs électriques DT améliorent la fiabilité de la machine et rendent les réparations plus faciles et plus rapides. Des solutions techniques spécifiques ont permis de prolonger jusqu'à 500 heures les intervalles pour les opérations de maintenance ordinaire telles que le graissage des chevilles ou le remplacement de l'huile moteur. De même, pour éviter toute fuite éventuelle, tous les réservoirs sont équipés d'un tuyau de vidange: cela confirme à nouveau l'attention que porte KOMATSU à l'environnement.

ENVIRONNEMENT DE TRAVAIL



La cabine spacieuse a été mise au point avec une attention du détail toute particulière afin d'offrir un environnement de travail silencieux et confortable. Une attention toute particulière a été consacrée à la disposition interne: commandes PPC ergonomiques et dédiées; bouton d'interrupteur de vitesse sur le panneau de commande et non sur la pédale, ce qui offre davantage d'espace au sol; siège réglable; ouverture de la fenêtre avant à ressort; chauffage et système de ventilation efficace. Enfin, la porte coulissante à rail supérieur permet d'entrer dans la machine et d'en sortir facilement et en toute sécurité en toutes circonstances.

POINTS FORTS

Moteur

Le moteur KOMATSU fournit la puissance nécessaire avec une consommation de carburant très faible. Grâce à l'utilisation de technologies de pointe, ce moteur assure des niveaux de bruit et d'émission minimum (STAGE 2).



Rétrogradation automatique

Une fois allumé, la mini-pelle adapte automatiquement le moteur de déplacement hydraulique aux conditions de travail: cylindrée maximum pour des mouvements plus rapides, cylindrée minimum pour l'effort de traction. Ce processus ne nécessite pas d'intervention de l'opérateur.



Accessoires

Le circuit hydraulique auxiliaire ½ voie permet l'utilisation de plusieurs outils à différentes fins: marteau, benne preneuse, etc.. La permutation entre ces deux options s'effectue simplement à l'aide d'une vanne située sur le côté de la machine, juste dans une petite trappe située sous le planché.



Châssis en X

Le nouveau châssis en X assure une résistance à la torsion maximale et une distribution de la pression optimale; cette forme rend la machine beaucoup plus rigide et fiable. En outre, cela facilite les opérations de nettoyage habituelles du train de chenille et l'enlèvement des agrégats.

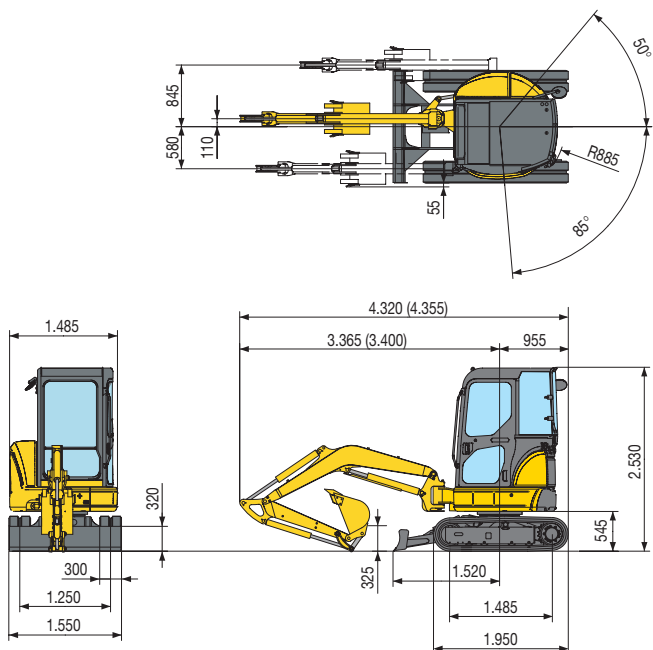


Contrepoids supplémentaire

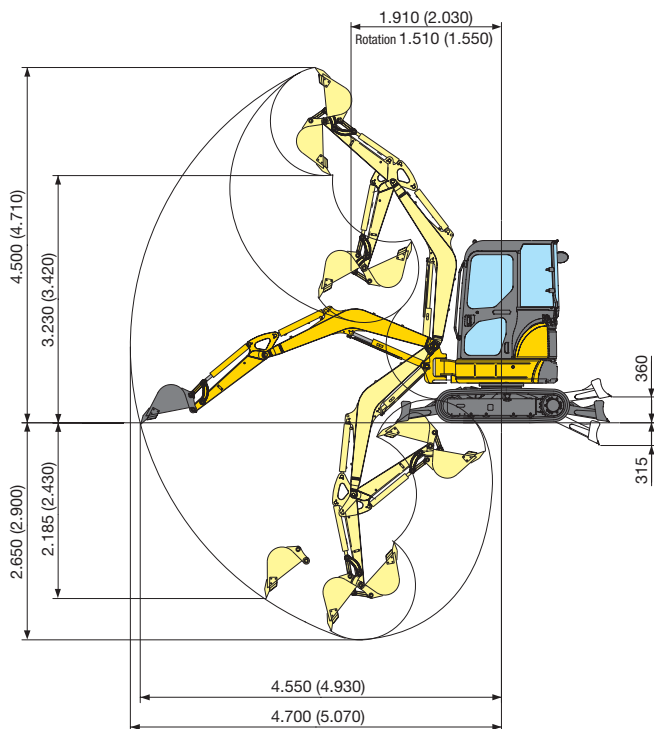
La possibilité de rapidement ajouter et enlever le contrepoids permet de passer d'une mini-pelle PC27MR-2 renforcée à une machine à rayon court et inversement, afin de répondre aux exigences spécifiques du travail. Un tel contrepoids augmente la stabilité de la machine et la capacité de levage.



DIMENSIONS ET RAYON D'ACTION



GOGETS			
Largeur mm	Capacité m ³ (ISO7451)	Poids kg	No. de dents
250	0,045	32	2
350	0,06	40	3
450	0,075	52	4
600	0,095	60	5
650	0,105	65	5



PC27MR-2 + chenilles en acier + contrepois en X + lame au niveau du sol

Longueur balancier: 1.110 mm						
B \ A	2 m		3 m		Portée max.	
	Front.	360°	Front.	360°	Front.	360°
3 m	-	-	(*) 650	550	(*) 685	420
2 m	(*) 1.225	1.005	(*) 795	530	(*) 695	330
1 m	-	-	(*) 1.065	505	(*) 730	310
0 m	(*) 2.220	885	(*) 1.185	485	(*) 770	325
-1 m	(*) 1.825	900	(*) 1.030	490	(*) 805	415

Longueur balancier: 1.410 mm						
B \ A	2 m		3 m		Portée max.	
	Front.	360°	Front.	360°	Front.	360°
3 m	-	-	-	-	(*) 595	355
2 m	-	-	(*) 670	530	(*) 615	290
1 m	-	-	(*) 970	500	(*) 645	270
0 m	(*) 2.310	870	(*) 1.155	475	(*) 685	285
-1 m	(*) 2.015	875	(*) 1.095	475	(*) 730	345

NOTE:

Les données sont basées sur la Norme ISO 10567 standard. Les charges indiquées ne dépassent pas 87% de la capacité hydraulique de levage ou 75% de la charge de basculement.

Les valeurs suivies de l'astérisque (*) sont limitées par les capacités hydrauliques. Pour de telles capacités de levage, on présume que la machine se trouve sur une surface uniforme et stable. Le point de levage est un crochet hypothétique placé derrière le godet.

SPECIFICATIONS



MOTEUR

Nouvelle génération de moteur développé pour un contrôle stricte des émissions de gaz (STAGE 2).

Modèle.....	Komatsu 3D82AE-5
Type.....	moteur diesel quatre temps à faibles émissions
Cylindrée	1.330 cm ³
Alésage × Course.....	82 × 84 mm
Nombre de cylindres	3
Alimentation.....	injection directe
Aspiration	naturelle
Puissance nominale (SAE J1349).....	19 kW / 25,8 ch @ 2.600 t/mn
Couple maximum	81,5 Nm @ 1.600 t/mn
Refroidissement	à liquide
Filtre à air.....	à sec
Démarrage.....	électrique avec système de préchauffage de l'air pour les démarrages à froid



POIDS EN CHARGE

Poids en ordre de marche incluant godet standard et plein de carburant + 80 kg pour l'opérateur (ISO 6016).

Poids en ordre de marche avec chenilles en caoutchouc	3.055 kg
Poids en ordre de marche avec chenilles en acier	3.140 kg
Canopy	-175 kg (en option)
Contrepoids supplémentaire.....	+190 kg



SYSTEME HYDRAULIQUE

Type.....	Komatsu CLSS
Pompes principales	pompe à débit variable + pompe à engrenages
Débit maximum	76 + 21 l/min
Tarage des soupapes de sécurité:	
Equipment de travail.....	24,5 MPa (245 bar)
Moteurs hydrauliques	
Translation	2 × à débit variable
Rotation	1 × à cylindrée fixe
Vérins hydrauliques (alésage × course)	
Flèche	75 × 552,5 mm
Balancier	65 × 544 mm
Godet.....	55 × 460 mm
Rotation du bras	75 × 500 mm
Lame.....	65 × 135 mm
Effort au godet (ISO 6015).....	2.187 daN (2.230 kg)
Effort au balancier (ISO 6015):	
Balancier de 1.110 mm.....	1.471 daN (1.500 kg)
Balancier de 1.410 mm.....	1.210 daN (1.234 kg)

Les équipements d'excavation sont entièrement contrôlés par des leviers servo-assistés à commande proportionnelle. Quand on soulève les leviers de sécurité situés sur le support des commandes, tous les mouvements sont bloqués.



SYSTEME DE ROTATION

La rotation est réalisée à l'aide d'un moteur hydraulique orbital. Simple bague de roulement à billes interne avec bague dentée trempée par induction. Lubrification centralisée de l'unité.

Vitesse de rotation.....	9,2 t/mn
--------------------------	----------



TRANSMISSION

Type..... entièrement hydrostatique à deux vitesses, contrôlée par 2 leviers et 2 pédales

Moteurs hydrauliques.....	2 × moteur à piston axial
Système de réduction	réduction épicycloïdale
Puissance de traction max.....	3.138 daN (3.200 kgf)
Vitesses de déplacement	2,6 - 4,6 km/h



LAME

Type..... soudé électriquement, structure à structure unique.

Largeur × hauteur.....	1.550 × 325 mm
Levage du sol max.	360 mm
Profondeur max. d'excavation	315 mm



CHASSIS

Châssis central inférieur en X accompagné de section latérale en caissons.

Patins (chaque côté).....	40
Galets de roulement (chaque côté)	4
Largeur d'un patin	300 mm
Pression au sol (standard).....	0,30 kg/cm ²



CIRCUIT ELECTRIQUE

Tension de fonctionnement.....	12 V
Batterie	68 Ah
Alternateur.....	40 A
Démarrateur.....	2,0 kW



CAPACITE DE REMPLISSAGE

Réservoir de carburant	44 l
Système de refroidissement.....	3,3 l
Huile moteur	5,2 l
Réservoir hydraulique.....	40 l

MINI-PELLE

EQUIPEMENT STANDARD

- Cabine inclinable ROPS (ISO 3471) / FOPS (ISO 10262) avec chauffage
- Porte coulissante
- Chenilles en acier
- Deux vitesses avec "Rétrogradation automatique"
- Balancier 1.110 mm
- Circuit hydraulique auxiliaire ½ voie jusqu'à la flèche
- Lame
- Siège réglable à suspension
- Protection du vérin de la flèche
- Phare sur flèche

EQUIPEMENTS OPTIONNELS

- Auvent inclinable ROPS (ISO 3471) / FOPS (ISO 10262)
- Chenilles en caoutchouc
- Balancier 1.410 mm
- Contrepoids supplémentaire
- Gamme de godets (250 - 650 mm)
- Godet curage (1.300 mm)
- Canalisations hydraulique complémentaires sur balancier, avec connections rapide, pour circuit auxiliaire
- Clapets de sécurité (flèche, balancier et godet)
- Avertisseur de surcharge
- Alarme de translation
- Girophare
- Huile biodégradable
- Rétroviseurs
- Lampes de travail pour cabine/auvent
- Protections avant et supérieure



Manufacturer: Komatsu Utility Europe

Head Office · via Atheste 4 · 35042 Este (Padova) - Italy

Tel. +39 0429 616111 · Fax +39 0429 601000 · www.komatsueurope.com · utility@komatsu.it

KOMATSU®

**Komatsu Europe
International NV**

Mechelsesteenweg 586
B-1800 VILVOORDE (BELGIUM)
Tel. +32-2-255 24 11
Fax +32-2-252 19 81
www.komatsueurope.com

WFSS004300 02/2005

Materials and specifications are subject to change without notice.

KOMATSU® is a trademark of Komatsu Ltd. Japan.