

KOMATSU®

PUISSANCE DU MOTEUR
125 kW 170 ch @ 2.000 t/mn

POIDS EN CHARGE
26.119 kg - 29.634 kg

PORTEE HORIZONTALE
18.250 mm

PC240LC-7 PC240NLC-7

PC
240

SUPER LONG FRONT



PC240LC/NLC-7

D'UN SEUL COUP D'OEIL

La PC240-7 est une machine rude et productive. Conçue expressément pour les marchés européens, elle allie productivité, fiabilité et confort dans un ensemble très robuste et respectueux de l'environnement. Le système HydraulMind exclusif intégré de Komatsu apporte son assistance dans toutes les opérations, offrant les meilleures performances et correspondant toujours parfaitement à la tâche.

Nouveautés de la -7:

- Equipement robuste (densité matériau jusqu'à 1,8 t/m³)
- Faible consommation
- Plus grande facilité de maintenance
- Meilleur confort de l'utilisateur
- Plus silencieuse
- Conforme aux normes d'émission Stage II
- Contrôle perfectionné des équipements
- Moniteur couleurs multi-fonctions

Contrôle perfectionné des équipements

La PC240-7 Super Long Front est proposée avec en option une ligne hydraulique auxiliaire.

- Contrôle du débit hydraulique sélectionnable par l'opérateur
- Commande par boutons sur manipulateurs
- Présélections réglables pour changement rapide des équipements
- Filtration additionnelle et optimisation du temps d'utilisation des accessoires hydrauliques (marteaux, etc...)
- Contrôle de la pression de travail hydraulique
- Changement alimentation marteau automatique

Fiabilité et longévité remarquables

- Composants principaux fiables, développés et fabriqués par Komatsu
- Appareils électroniques fiables



Maintenance aisée

- Plus grands intervalles de maintenance pour l'huile moteur, le filtre à huile moteur et le filtre hydraulique
- Filtre à huile moteur et orifice de vidange de carburant positionnés pour un accès aisé
- Séparateur d'eau en standard
- Nettoyage du radiateur plus aisé
- Plus grande capacité du réservoir de carburant
- Bagues SCSH sur l'équipement de travail pour un plus grand intervalle de lubrification (100 h à 500 h)

SpaceCab™

L'espace de la nouvelle cabine du PC210-7 a été augmenté de 14%, offrant un environnement de travail exceptionnellement spacieux.

- Cabine pressurisée avec climatisation standard
- Conception silencieuse
- Concept réduisant les vibrations grâce à l'amortissement de la cabine
- Cabine conforme OPG Level I (ISO)

En harmonie avec l'environnement

- Le moteur est conforme aux normes d'émission Stage II sans pour autant sacrifier la puissance et la productivité de la machine
- Le mode économique permet de réduire la consommation de carburant
- Silence de fonctionnement
- Conçu pour un recyclage aisé en fin de vie

Contrepoids spécifique

donne une plate-forme stable

**PUISSANCE DU MOTEUR**

125 kW 170 ch

POIDS EN CHARGE

26.119 kg - 29.634 kg

PORTEE HORIZONTALE

18.250 mm

CAPACITE DU GODET

0,4 m³ (1,8 t/m³)

0,68 m³ (1,1 t/m³)

SPECIFICATIONS



MOTEUR

Modèle Komatsu SAA6D102E-2
 Type Injection directe, refroidissement par eau, quatre temps, turbocompresseur, avec échangeur de température
 Puissance nominale 125 kW/170 ch (SAE J1349 netto) régime 2.000 t/mn
 Nombre de cylindres 6
 Alésage x course 102 x 120 mm
 Cylindrée 5,88 l
 Batterie 2 x 12 V/95 Ah
 Alternateur 24 V/60 A
 Démarreur 24 V/5,5 kW
 Filtre à air A double élément avec indicateur de colmatage et auto-évacuateur de poussière
 Refroidisseur Ventilateur de type aspiration avec grille de protection



SYSTEME HYDRAULIQUE

Type HydrauMind. Système à centre fermé à sensibilité de charge et à valves de compensation de pression
 Distributeurs additionnels 1 circuit additionnel en option
 Pompe principale Pompes à débit variable alimentant la flèche, le bras, le godet et les circuits de rotation et de translation
 Débit maximum 2 x 220 l/min
 Tarage des soupapes de sécurité
 Circuit équipements 380 kg/cm²
 Translation 380 kg/cm²
 Rotation 290 kg/cm²
 Circuit de pilotage 33 kg/cm²
 Auxiliaire (si installée) jusqu'à 190 kg/cm²



ENVIRONNEMENT

Emissions moteur Répond à la phase 2 de la réglementation CEE
 Niveaux de bruit
 LwA bruit extérieur 104 dB(A) (2000/14/EC)
 LpA bruit intérieur 73 dB(A) (ISO 6369 test dynamique)



POIDS EN ORDRE DE MARCHÉ (CA.)

Poids en ordre de marche incluant flèche et balancier Super Long Front, godet de 367 kg, opérateur, lubrifiants, liquide de refroidissement, réservoir de carburant plein et équipements de série compris.



SYSTEME DE ROTATION

Type Moteur à piston axial avec double réduction planétaire
 Verrouillage de la rotation Frein à disque hydraulique actionné électriquement dans le moteur de rotation
 Vitesse de rotation 0 - 11,7 t/mn



TRANSMISSION ET FREINAGE

Direction 2 leviers avec pédales donnant un contrôle indépendant total sur chaque train de chaîne
 Transmission Hydrostatique
 Translation Sélection automatique 3 vitesses
 Vitesses max.
 Lo / Mi / Hi 3,1 / 4,2 / 5,5 km/h
 Puissance de traction max 20.570 kg
 Système de freinage Disques à commandes hydrauliques dans chaque moteur de translation



CHASSIS

Construction Châssis en X
 Chaînes
 Type Etanches
 Patins (chaque côté) 51 (PC240LC), 49 (PC240NLC)
 Tension A ressort et hydraulique
 Galets
 Galets de roulement (chaque côté) 10 (PC240LC), 9 (PC240NLC)
 Galets porteurs (chaque côté) 2



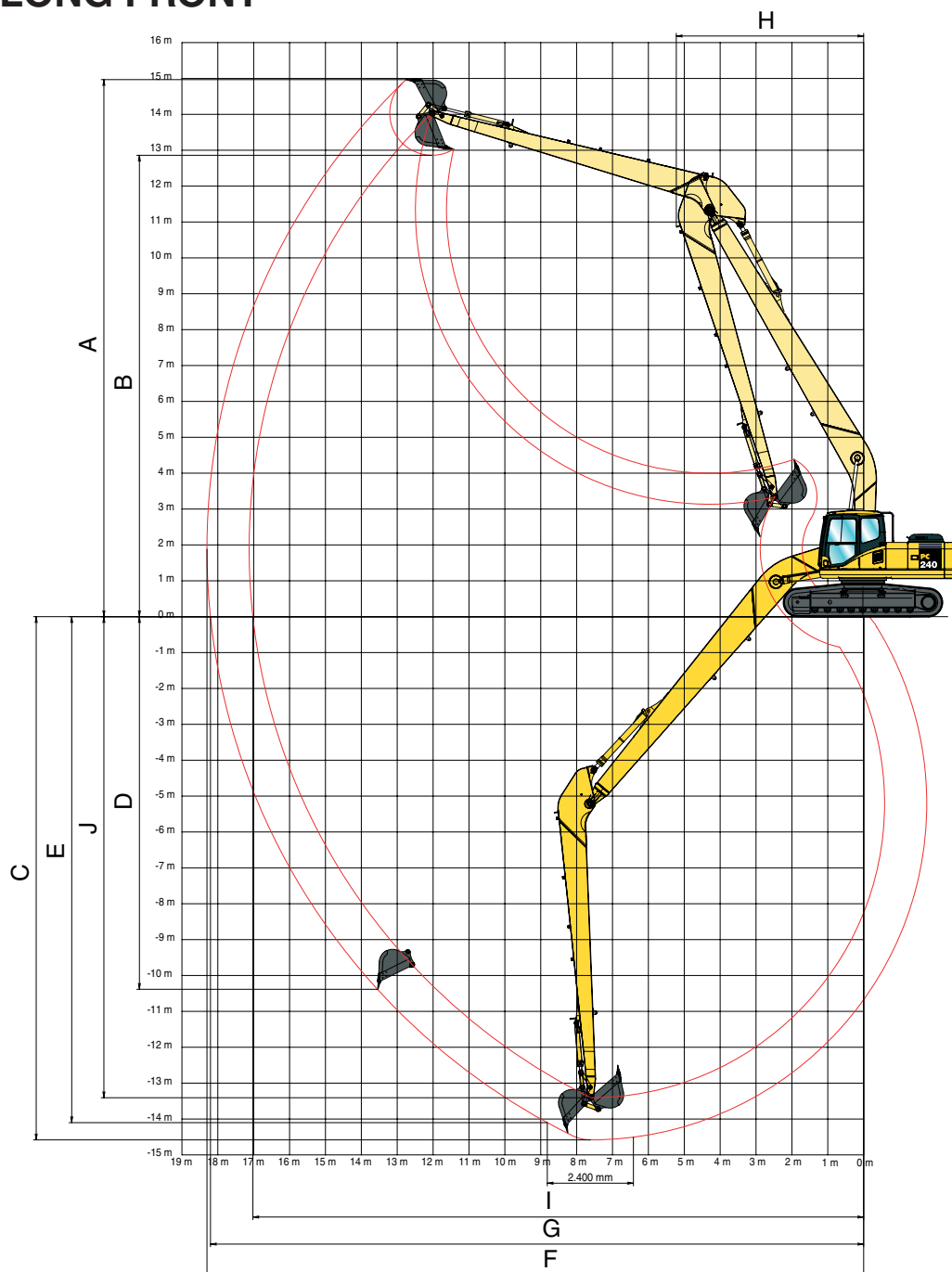
CAPACITE DE REMPLISSAGE

Réservoir de carburant 400,0 l
 Système de refroidissement 30,9 l
 Huile moteur 24,0 l
 Système de rotation 6,6 l
 Réservoir hydraulique 143,0 l
 Réductions finales (chaque côté) 4,5 l

	SUPER LONG FRONT				SUPER LONG FRONT PREP. DEBROUSSAILLEUSE			
	PC240LC-7		PC240NLC-7		PC240LC-7		PC240NLC-7	
Patins à trois arêtes	Poids en ordre de marche	Pression au sol	Poids en ordre de marche	Pression au sol	Poids en ordre de marche	Pression au sol	Poids en ordre de marche	Pression au sol
600 mm	27.119 kg	0,57 kg/cm ²	26.119 kg	0,60 kg/cm ²	28.734 kg	0,61 kg/cm ²	-	-
700 mm	27.419 kg	0,49 kg/cm ²	26.719 kg	0,52 kg/cm ²	29.034 kg	0,52 kg/cm ²	28.334 kg	0,55 kg/cm ²
800 mm	27.719 kg	0,44 kg/cm ²	-	-	29.334 kg	0,46 kg/cm ²	-	-
900 mm	28.019 kg	0,39 kg/cm ²	-	-	29.634 kg	0,41 kg/cm ²	-	-

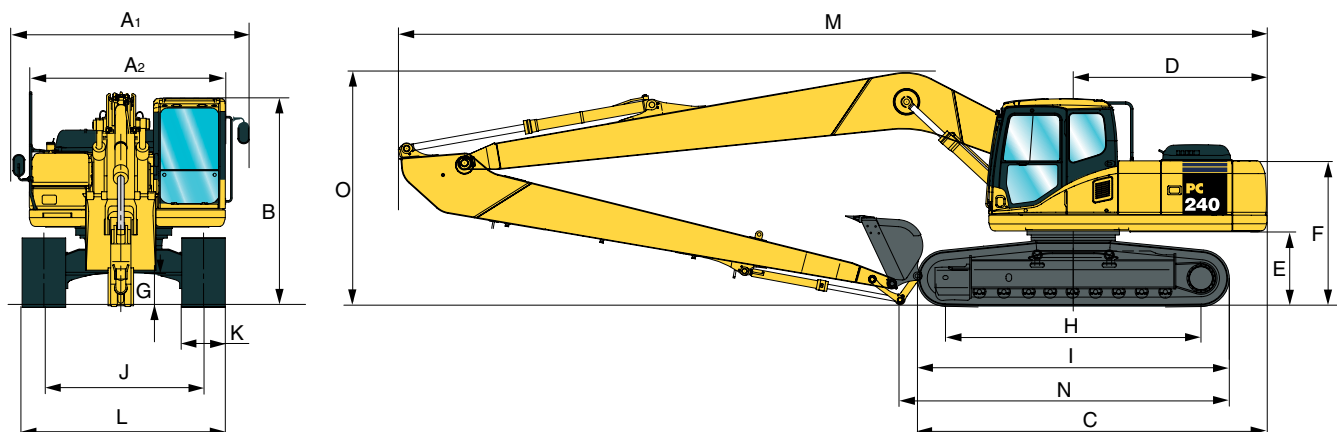
RAYON D'ACTION

SUPER LONG FRONT



SUPER LONG FRONT		
A	Hauteur maximale d'excavation	14.970 mm
B	Hauteur maximale de déversement	12.860 mm
C	Profondeur maximale d'excavation	14.580 mm
D	Profondeur maximale d'excavation en paroi verticale	10.385 mm
E	Profondeur maximale d'excavation sur une longueur de 2,44 m	14.100 mm
F	Portée maximale d'excavation	18.300 mm
G	Portée maximale d'excavation au niveau du sol	18.250 mm
H	Rayon de rotation minimal	5.220 mm
I	Portée horizontale max. à l'axe au niveau du sol	17.020 mm
J	Profondeur maximale à l'axe	13.405 mm

DIMENSIONS POUR LE TRANSPORT



DIMENSIONS		PC240LC-7	PC240NLC-7
A ₁	Largeur hors-tout (structure supérieure) avec miroirs et mains courantes	3.020 mm	3.020 mm
A ₂	Largeur hors-tout (structure supérieure)	2.710 mm	2.710 mm
B	Hauteur hors-tout (sommet de la cabine)	3.015 mm	3.015 mm
C	Longueur hors-tout (corps de la machine)	5.225 mm	5.030 mm
D	Longueur arrière	2.905 mm	2.905 mm
	Rayon de rotation arrière	2.940 mm	2.940 mm
E	Garde au sol (contre-poids)	1.100 mm	1.100 mm
F	Hauteur du corps de la machine (au dessus du capot moteur)	2.390 mm	2.390 mm
G	Garde au sol	440 mm	440 mm
H	Longueur de chaîne au contact au sol	3.845 mm	3.655 mm
I	Longueur de chaîne	4.640 mm	4.450 mm
J	Voie des chaînes	2.580 mm	2.380 mm
K	Largeur d'un patin	600, 700, 800, 900 mm	600, 700, 800 mm
L	Larg. du train de roul. hors-tout avec patins de 600 mm	3.180 mm	2.980 mm
	Larg. du train de roul. hors-tout avec patins de 700 mm	3.280 mm	3.080 mm
	Larg. du train de roul. hors-tout avec patins de 800 mm	3.380 mm	3.180 mm
	Larg. du train de roul. hors-tout avec patins de 900 mm	3.480 mm	–
M	Longueur pour transport	14.400 mm	14.400 mm
N	Longueur sur sol (transport)	4.520 mm	4.520 mm
O	Hauteur min. de la flèche	3.230 mm	3.230 mm

PC240LC/NLC 18 m Super Long Front

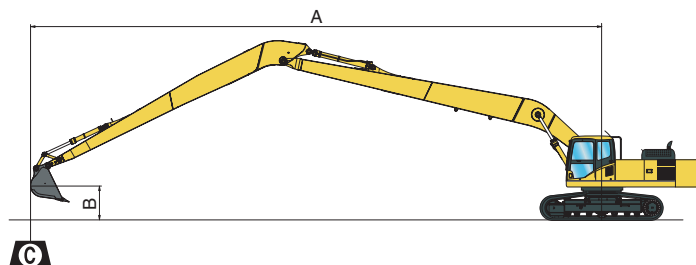
RECOMMANDATION GODET				
Modèle	Poids du matériau	Largeur max. godet curage	Largeur standard	Capacité du godet
PC240LC-7	1,8 t/m ³	2,1 m	0,75 m	0,47 m ³
PC240LC-7	1,1 t/m ³	2,1 m	0,95 m	0,68 m ³
PC240NLC-7	1,8 t/m ³	2,1 m	0,6 m	0,35 m ³
PC240NLC-7	1,1 t/m ³	2,1 m	0,7 m	0,4 m ³

PC240LC/NLC 18 m Super Long Front (machine avec ligne auxiliaire uniquement)

RECOMMANDATION EQUIPEMENTS					
Débroussailluse			Godet de fauchage pour marais		
Poids	Débit	Pression	Poids	Débit	Pression
840 kg	150 l/min	190 kg/cm ²	840 kg	34 l/min	100 kg/cm ²

CAPACITE DE LEVAGE

18 m SUPER LONG FRONT (Equipement sans ligne hydraulique auxiliaire)



- A - Portée du centre de rotation
- B - Hauteur au crochet du godet
- F - Rendement vers l'avant
- S - Rendement sur le côté
- MAX - Rendement à portée maximale

PC240LC-7

Patins de 700 mm, godet de 367 kg

A	MAX		17 m		15 m		13 m		12 m		11 m		10 m		9 m		8 m		7 m		6 m	
B	F	S	F	S	F	S	F	S	F	S	F	S	F	S	F	S	F	S	F	S	F	S
14 m	900*	900*																				
10 m	850*	850*			1150*	1150*	1700*	1700*														
6 m	850*	850*	850*	850*	1900*	1600	2000*	2000*	2050*	2050*	2050*	2050*										
3 m	950*	950*	1350*	1050	2250*	1450	2400*	2000	2550*	2350	2700*	2700*	2900*	2900*	3100*	3100*	3400*	3400*	3800*	3800*		
0 m	1100*	900	1500*	950	2200	1300	2800	1700	3100*	2000	3350*	2300	3700*	2700	4150*	3200	4750*	3750	5600*	4550	6800*	5600
-3 m	1350*	900			2050	1150	2600	1500	2900	1750	3350	2000	3850	2300	4450	2700	5300	3200	6400	3850	8100	4750
-6 m	1800*	1050			2000	1100	2450	1400	2800	1600	3150	1850	3650	2150	4250	2500	5050	3000	6150	3600	7850	4550
-9 m	2350	1350					2500	1450	2800	1650	3200	1850	3700	2200	4250	2550	5100	3000	6250	3700	8000	4700
-13 m	3900*	2850													4000*	2900	4600*	3450	5300*	4200	6150*	5300

PC240NLC-7

Patins de 600 mm, godet de 367 kg

A	MAX		17 m		15 m		13 m		12 m		11 m		10 m		9 m		8 m		7 m		6 m	
B	F	S	F	S	F	S	F	S	F	S	F	S	F	S	F	S	F	S	F	S	F	S
14 m	900*	900*																				
10 m	850*	850*			1150*	1150*	1700*	1700*														
6 m	850*	850*	850*	850*	1900*	1400	2000*	1950	2050*	2050*	2050*	2050*										
3 m	950*	800	1350*	850	2100	1250	2400*	1700	2550*	2000	2700*	2400	2900*	2850	3100*	3100*	3400*	3400*	3800*	3800*		
0 m	1100*	700	1500	750	1900	1050	2450	1450	2850	1700	3250	2000	3700*	2300	4150*	2750	4750*	3250	5600*	3950	6800*	4850
-3 m	1350*	700			1750	950	2250	1250	2550	1450	2950	1650	3400	1950	3950	2300	4650	2700	5650	3250	7100	4000
-6 m	1600	800			1700	850	2150	1150	2450	1300	2750	1500	3200	1750	3700	2100	4450	2500	5400	3050	6850	3800
-9 m	2050	1100					2200	1150	2450	1350	2800	1550	3200	1800	3750	2100	4450	2500	5500	3100	7000	3950
-13 m	3900*	2450													4000*	2500	4600*	2950	5300*	3600	6150*	4550

Les capacités de levage sont publiées à titre indicatif, ce modèle n'étant pas destiné à une utilisation de type grue.

Les capacités de levage sont exprimées en kg, au balancier la machine reposant sur sol stable et ferme.

Le poids de l'équipement doit être déduit des valeurs montrées pour calculer la charge utile.

Les charges sont indiquées selon la norme ISO 10567 et n'excèdent pas 75% de la charge de basculement ou 87% de la limite hydraulique (marquées *).

La capacité de levage de la machine est limité par la stabilité de la machine, la capacité hydraulique et la charge permissible de l'équipement.

PELLE HYDRAULIQUE



EQUIPEMENT STANDARD

- | | | | |
|---|--|---|---|
| <ul style="list-style-type: none"> • Moteur turbo Komatsu à injection direct et à faibles émissions de polluants Stage II • Filtre à air à double élément avec auto-évacuateur de particules et indicateur de colmatage • Ventilateur de type aspiration avec protection radiateur • Désaération automatique du circuit carburant • Arrêt moteur par clé • Alternateur 24 V/60 A • Batteries 2 x 12 V/95 Ah • Démarreur 24 V/5,5 kW • Système hydraulique HydraMind de centre fermé à sensibilité de charge (ECLSS) • Système de commande mutuelle de pompe et de moteur • Moniteur couleur multi-fonctions avec système de gestion de commande de l'équipement EMMS | <ul style="list-style-type: none"> • 4 modes de travail: actif, économie, marteau et levage • Fonction PowerMax • Fonction auto-décélération • Système automatique de chauffage moteur • Système de prévention de surchauffe moteur • Commande régime moteur • Leviers de commande type PPC avec 3 boutons pour balancier, flèche, godet et rotation • Leviers de commande type PPC et pédales pour translation et direction • Une ligne additionnelle double effet à commande proportionnelle (plein débit) • Translation hydrostatique, 3 vitesses avec changement de vitesse automatique et réductions finales de type planétaire, freins hydrauliques de stationnement et de translation | <ul style="list-style-type: none"> • SpaceCab: cabine hautement pressurisée montée sur supports flottants, avec vitres de sécurité teintées, hayon de toit, glace avant amovible avec verrouillage, essuie-glace avant à balayage intermittent, cendrier, rangements, tapis de sol • Protections galets • Manuel opérateur et catalogue pièces • Verrouillage trappe carburant et capots • Points de graissage regroupés pour couronne d'orientation • Pompe gas oil • Protection sous-châssis • Prise alimentation 12 V • Avertisseur de surcharge avec clapets de flèche • Climatisation • Larges rampes d'accès et rétroviseurs | <ul style="list-style-type: none"> • Allume cigare • Précâblage radio • Porte gobelets et porte revues • Avertisseur sonore électrique • Caisson chaud et froid • Outillage premier secours et pièces détachées pour premier entretien • 2 phares sur tourelle et 1 phare sur flèche • Siège à suspension avec accoudoir réglable et ceinture de sécurité avec enrouleur • Démarrage moteur pouvant être sécurisé par mot de passe • Décalcomanies et couleurs standards • Contrepoids spécifique SLF • Equipement superlong comprenant flèche (18 m), balancier, vérins de godet et de balancier, tuyauteries et flexibles pour vérins de godet et balancier |
|---|--|---|---|

EQUIPEMENTS OPTIONNELS

- | | | | |
|---|--|--|---|
| <ul style="list-style-type: none"> • Châssis LC ou NLC • Patins de chenille 600 mm triples crampons • Patins de chenille 700 mm triples crampons | <ul style="list-style-type: none"> • Patins de chenille 800 mm triples crampons (avec marche supplémentaire) (seulement LC) • Patins de chenille 900 mm triples crampons (avec marche supplémentaire) (seulement LC) | <ul style="list-style-type: none"> • Siège à suspension à air • Protection train de chaîne pleine longueur • Radio cassette • Points service | <ul style="list-style-type: none"> • Huile biodégradable • Pare-pluie • Préparation débroussailleuse, comprend un circuit hydraulique auxiliaire, commande et contrepoids spécifique |
|---|--|--|---|

KOMATSU®

Komatsu Europe International NV
 Mechelsesteenweg 586
 B-1800 VILVOORDE (BELGIUM)
 Tel. +32-2-255 24 11
 Fax +32-2-252 19 81
 www.komatsueurope.com

UFSS010100 10/2004

Materials and specifications are subject to change without notice.
KOMATSU® is a trademark of Komatsu Ltd. Japan.