

KOMATSU

PC17R-5 PC20R-5



Mini-pelles

Puissance du moteur
11,8 kW / 16,0 ch @ 2600 t/mn

Poids opérationnel
PC17R-5 : 1755 - 1835 kg
PC20R-5 : 1985 - 2040 kg

Capacité du godet
PC17R-5 : 0,022 - 0,028 m³
PC20R-5 : 0,020 - 0,030 m³

Grande polyvalence, faible consommation de carburant et
sécurité dans les espaces confinés



Puissance du moteur

11,8 kW / 16,0 ch @ 2600 t/mn

Poids opérationnel

PC17R-5 : 1755 - 1835 kg

PC20R-5 : 1985 - 2040 kg

Poids transport

PC17R-5 : 1670 kg

PC20R-5 : 1890 kg

Capacité du godet

PC17R-5 : 0,022 - 0,028 m³

PC20R-5 : 0,020 - 0,030 m³





Puissance et respect de l'environnement

- Nouvelle conception pour le marché européen
- Moteur à faible consommation de carburant conforme à la norme EU Stage V
- Stabilité et capacité de levage hors pair grâce à une nouvelle tourelle et un nouveau contrepoids
- Capacité augmentée grâce au vérin de flèche en position haute (PC20R-5)

Confort élevé

- Cabine redessinée
- Confort accru
- Faibles niveaux de vibration avec chenilles caoutchouc à pas court

La sécurité avant tout

- Système à double verrouillage pour commandes PPC
- Interrupteur d'arrêt secondaire du moteur
- Ceinture de sécurité avec voyant
- Anneaux de levage sur le toit de la cabine et points d'ancrage bas sur la structure supérieure
- Phares de travail à LED (en option)

Polyvalence totale

- Conçue pour un transport facile sur une remorque de 2,5 tonnes PTC (PC17R-5)
- Power tilt Lehnhoff disponible pour installation d'usine (PC20R-5)
- 3ème circuit hydraulique auxiliaire pour Power tilt hydraulique et 4ème circuit pour attache rapide hydraulique à simple effet (PC20R-5) (en option)
- Ligne pour attache rapide hydraulique (PC20R-5) (en option)
- Commande proportionnelle pour accessoires (en option)
- Châssis à voie variable de série

Maintenance aisée

- Filtration améliorée
- Accès direct depuis le sol pour une maintenance aisée
- Trappe d'accès au moteur et capot latéral à grande ouverture

Komtrax (en option)

- Système de suivi à distance Komatsu
- Communications mobiles 4G
- Données opérationnelles et rapports enrichis

Puissance et respect de l'environnement



Moteur Komatsu conforme à la norme EU Stage V

Le moteur Komatsu certifié conforme aux normes d'émission EU Stage V est productif, fiable et efficace. Avec son taux d'émissions très faible, il concilie impact réduit sur l'environnement et performances supérieures qui permettent de réduire les coûts d'exploitation et offrent la possibilité à l'opérateur de travailler l'esprit tranquille.

CLSS Komatsu

Le circuit hydraulique CLSS (Closed-centre Load Sensing System, Système à détection de charge à centre fermé) garantit puissance, vitesse et contrôle parfait de tous les mouvements, y compris les mouvements combinés. La caractéristique principale de ce système est la connexion entre la pompe à cylindrée variable et le circuit à centre fermé avec détection de charge qui permet à l'opérateur d'effectuer tous les mouvements avec un maximum d'efficacité, quelle que soit la charge ou le régime moteur.

Stabilité et force d'excavation sans pareilles

La tourelle conventionnelle offre la meilleure stabilité et la meilleure capacité de levage sur les deux modèles. De plus, sur la PC20R-5, le vérin de levage est monté sur la partie supérieure et l'orientation est inversée. Cela augmente encore la force d'excavation et élimine le risque de dégât au niveau de la tige du vérin lors du chargement.

Polyvalence totale



Les points de fixation sur la structure supérieure permettent de rapidement sécuriser la machine lors du transport



Levage rapide et facile à l'aide d'élingues uniquement, sans outil complémentaire



Contrôle parfait même lors d'opérations combinées

Transport facile

La nouvelle PC17R-5 a été conçue pour allier hautes performances et facilité de transport. Grâce à son poids, elle peut être transportée avec deux godets standards sur une petite remorque de 2,5 tonnes PTC avec un permis voiture classique. Vous pouvez ainsi déplacer facilement et rapidement la machine sans qu'un camion soit nécessaire.



La lame repliable correspond au châssis à voie variable



Powerilt en option (PC20R-5)

Le Powerilt Lehnhoff est disponible en montage usine. Il combine tous les bénéfices d'une attache-rapide avec un moteur d'inclinaison, offrant une très large portée de travail avec $2 \times 90^\circ$ d'inclinaison de chaque côté. Les lignes hydrauliques additionnelles permettent l'utilisation d'accessoires complexes tels que des grappins rotatifs. Les conduites hydrauliques sont disposées au dessus de la flèche pour une meilleure protection et une conception durable. Alors que le Powerilt Lehnhoff est idéal pour des mouvements très précis du godet, il est aussi approprié pour travailler avec un brise-roche.

Confort élevé



Environnement de l'opérateur optimal

Conçue en soignant les moindres détails, la nouvelle cabine spacieuse Komatsu offre un environnement de travail calme et confortable. L'opérateur est privilégié puisqu'il profite d'un vaste espace pour les pieds, des commandes PPC dédiées ergonomiques et un système de ventilation efficace. La large porte et les poignées bien placées facilitent et sécurisent l'accès.

Confort opérateur parfait

Un circuit hydraulique auxiliaire simple ou double effet permet d'utiliser plusieurs outils (brise-roche, benne preneuse, tarière, etc.). Des commandes proportionnelles sont aussi disponibles en option pour un pilotage sûr et précis des accessoires. La sélection automatique de la vitesse de translation favorise un fonctionnement fluide et une faible consommation. Vous avez le choix entre un déplacement automatique à 2 vitesses ou une vitesse fixe pour un passage facile des rapports lors des manœuvres de la lame. Il suffit pour cela d'appuyer sur le sélecteur sur le levier de la lame. Une prise 12 V est aussi disponible dans la cabine.



Technologie d'information et de communication



KOMTRAX

Une solution pour une productivité supérieure

Komtrax utilise la dernière technologie de contrôle sans fil. Compatible avec des ordinateurs personnels, smartphones ou tablettes, il fournit des données pertinentes et rentables sur un parc et les équipements, ainsi qu'une mine d'informations pour optimiser leurs performances. En créant un réseau de support étroitement intégré, il permet une maintenance proactive et préventive, pour une gestion plus efficace des activités.

Connaissances

Vous obtenez des réponses rapides à vos questions essentielles et critiques sur vos engins – ce qu'ils font, quand ils l'ont fait, où ils se situent, comment ils peuvent être utilisés plus efficacement et quand un entretien s'impose. Les données relatives aux performances sont transmises par technologie de communication sans fil (satellite, GPRS ou 4G selon le modèle), de l'engin vers l'ordinateur et le distributeur Komatsu local – qui sera rapidement disponible pour une analyse et un feed-back d'expert.

Commodité

Komtrax aide à gérer confortablement votre parc d'engins sur le Web, où que vous soyez. Les données sont analysées et organisées avec pertinence, pour une visualisation aisée et intuitive sur des cartes, listes, graphiques et diagrammes. Ainsi, on peut anticiper un entretien éventuel, un besoin de pièces, ou remédier à un problème avant l'arrivée de techniciens Komatsu sur site.

Une multitude de possibilités

Les informations détaillées que Komtrax permet de consulter 24 heures sur 24 et 7 jours sur 7 donnent une multitude de possibilités pour prendre de meilleures décisions quotidiennes, voire stratégiques à long terme – sans frais supplémentaires. Il permet d'anticiper les problèmes, personnaliser les programmes d'entretiens, réduire les temps d'arrêt et maintenir les engins là où ils doivent être : au travail, sur le chantier.



Maintenance aisée



Excellente maintenance

Il suffit d'ouvrir deux capots pour accéder aux points de contrôle quotidiens et aux refroidisseurs côte à côte. Pour les entretiens et les opérations plus importantes, le plancher avant peut être facilement enlevé. Il est accessible depuis le sol. L'orifice de remplissage du carburant est placé en position basse pour un réapprovisionnement sûr et accessible. Un large filtre à carburant et un pré-filtre à carburant avec séparateur d'eau protègent le moteur. Des bagues ultra-résistantes et l'intervalle de remplacement d'huile de 500 heures réduisent encore les frais d'exploitation.



Fiabilité et sécurité remarquables

Sécurité optimale sur le chantier

Pour plus de sécurité sur le chantier, la PC17/20R-5 dispose d'un double système de détection du verrouillage du point mort pour les leviers de déplacement et l'équipement de travail, d'une ceinture de sécurité avec voyant et d'un interrupteur d'arrêt secondaire du moteur.

Châssis à voie variable

Pour les applications nécessitant une polyvalence maximale en termes de dimensions et de stabilité, la PC17/20R-5 dispose d'une extension hydraulique du châssis inférieur actionnée à partir du siège de l'opérateur en combinant un bouton poussoir

et le levier de commande de la lame. Cette fonction permet à l'opérateur de passer rapidement d'une stabilité maximale pour le travail à une largeur réduite à moins d'un mètre pour se faufiler dans des passages étroits ou des portes.



Interrupteur d'arrêt secondaire du moteur



Voyant de la ceinture de sécurité sur le tableau de bord



La vaste surface vitrée offre une excellente visibilité du chantier

Spécifications

Moteur

Modèle	Komatsu 3D67E-2
Type	Chambre de turbulence
Puissance du moteur	
au régime moteur nominal	2600 t/mn
ISO 14396	11,8 kW / 16,0 ch
ISO 9249 (puissance moteur nette)	11,4 kW / 15,5 ch
Nombre de cylindres	3
Alésage × course	67 × 74 mm
Cylindrée	778 cm ³
Couple moteur max. / régime moteur	44,1 Nm / 1800 t/mn
Système de refroidissement	Eau
Filtre à air	À sec
Démarrreur	Démarrage électrique avec système de préchauffage de l'air pour les démarrages à froid
Carburant	Carburant diesel conforme à la norme EN590 Class 2/Grade D. Carburants paraffiniques (HVO, GTL, BTL) conformes à la norme EN 15940:2016

Transmission et freinage

Type	2 leviers avec pédales donnant un contrôle indépendant total sur chaque chenille
Transmission	Hydrostatique
Moteurs hydrauliques	2 à pistons axiaux
Système de réduction	Réduction planétaire
Vitesses max. (Lo / Hi)	2,2 - 4,2 km/h
Puissance de traction max.	
PC17R-5	12,9 kN (1316 kgf)
PC20R-5	14,9 kN (1520 kgf)

Trains de chaînes

Construction	Voie variable avec section coulissante centrale
Galets de roulement (chaque côté)	3
Largeur d'une chenille	230 mm
Pression au sol (de série)	
PC17R-5	0,316 kg/cm ²
PC20R-5	0,34 kg/cm ²

Système hydraulique

Type	CLSS Komatsu
Pompes principales	1 pompe à débit variable 1 pompe à engrenages
Débit max. de la pompe	36 l/min
Pression de fonctionnement max.	
PC17R-5	18,5 MPa (185 bar)
PC20R-5	21,0 MPa (210 bar)
Moteurs hydrauliques	
Translation	2 moteurs à cylindrée variable
Rotation	1 moteur à cylindrée constante
Vérins hydrauliques (alésage × course) PC17R-5	
Flèche	65 × 365 mm
Balancier	50 × 453 mm
Godet	50 × 378 mm
Pivot de la flèche	60 × 310 mm
Lame	65 × 100 mm
Vérins hydrauliques (alésage × course) PC20R-5	
Flèche	65 × 475 mm
Balancier	55 × 447 mm
Godet	50 × 378 mm
Pivot de la flèche	60 × 292 mm
Lame	65 × 100 mm
Force d'arrachement au godet	
PC17R-5	990 kg
PC20R-5	1130 kg
Force de pénétration au balancier PC17R-5	
Balancier de 880 mm	630 kg
Force de pénétration au balancier PC20R-5	
Balancier de 1215 mm	890 kg

Capacités de remplissage

Réservoir de carburant	19 l
Système de refroidissement	4,2 l
Huile moteur	3,6 l
Système hydraulique	23,8 l

Lame

Type	Structure soudée centrale avec sections latérales extensibles
PC17R-5	
Largeur × hauteur	1280 (990) × 240 mm
Lame, hauteur de levage max.	180 mm
Lame, profondeur d'excavation max.	225 mm
PC20R-5	
Largeur × hauteur	1280 (990) × 250 mm
Lame, hauteur de levage max.	230 mm
Lame, profondeur d'excavation max.	300 mm

Système de rotation

La rotation est réalisée à l'aide d'un moteur hydraulique orbital. Simple bague de roulement à billes interne avec bague dentée trempée par induction. Lubrification centralisée de l'unité.

Vitesse de rotation	9,0 t/mn
---------------------	----------

Dimensions

		PC17R-5	PC20R-5
A	Longueur hors-tout	mm 3800	3845
B	Hauteur générale	mm 2370	2370
C	Longueur de chaîne	mm 1450	1570
D	Voie des chaînes (min.)	mm 990	990
E	Voie des chaînes (max.)	mm 1280	1280
F	Largeur d'une chenille	mm 230	230
G	Rayon de rotation arrière	mm 1120	1120
H/I	Angle de pivot de la flèche	° 74 / 45	74 / 45
J	Déport flèche, gauche	mm 310	310
K	Déport flèche, droite	mm 560	560

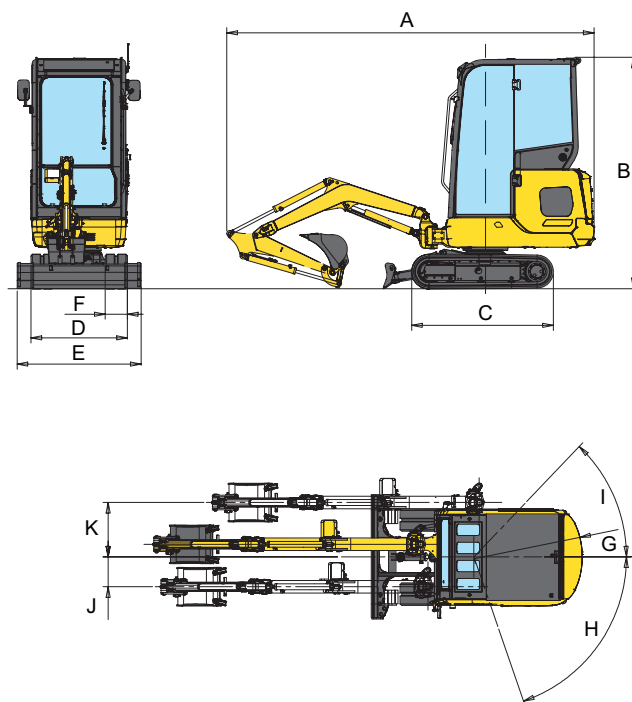
Poids opérationnel (ca.)

	PC17R-5	PC20R-5
Chenilles en caoutchouc	1755 kg	1985 kg
Chenilles en acier	1835 kg	2040 kg

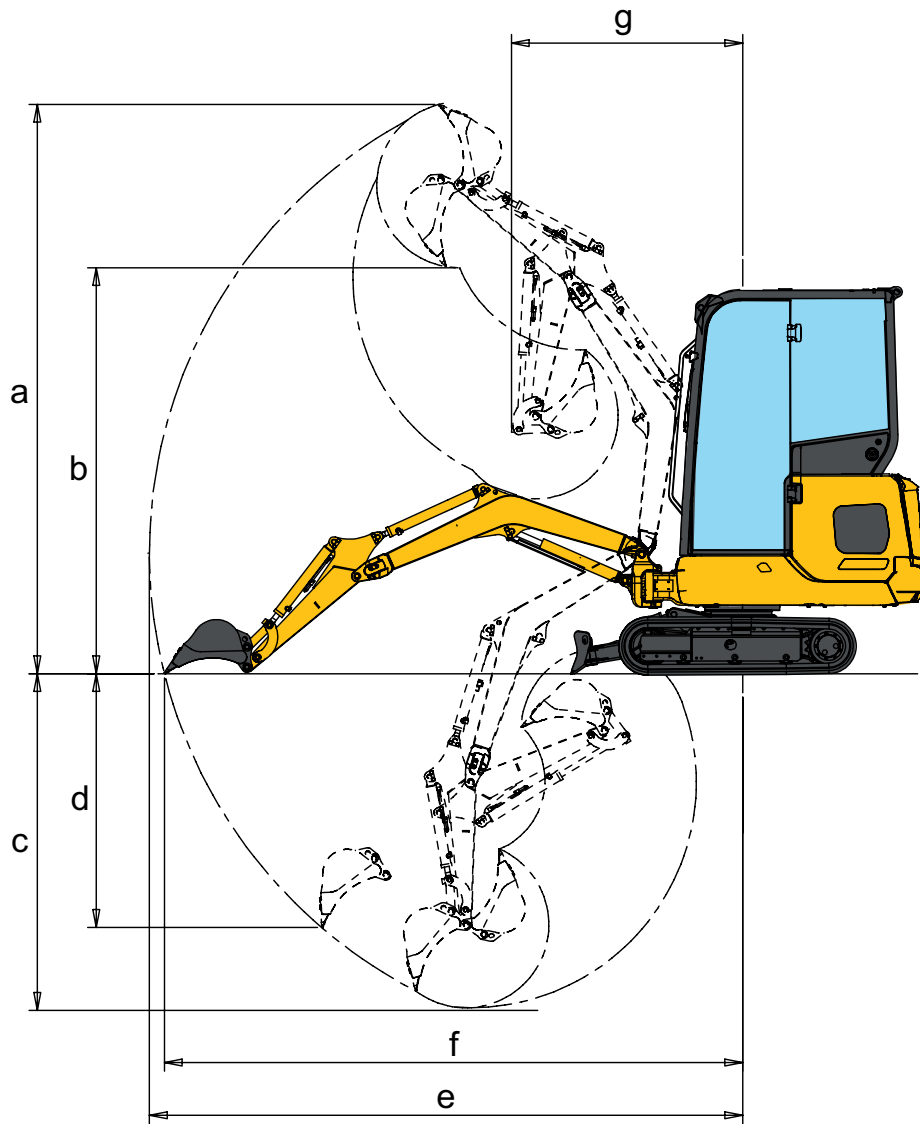
Poids opérationnel, avec cabine, godet standard, opérateur, liquides, réservoirs remplis et équipement standard (ISO 6016).

Environnement

Émissions moteur	Conforme aux normes EU Stage V
Niveaux de bruit	
LwA bruit extérieur	93 dB(A) (2000/14/EC Stage II)
LpA bruit intérieur	78 dB(A) (test dynamique ISO 6396)
Niveaux de vibration (EN 12096:1997)	
Main/bras	≤ 2,5 m/s ² (incertitude de mesure K = 1,2 m/s ²)
Corps	≤ 0,5 m/s ² (incertitude de mesure K = 0,2 m/s ²)



Rayon d'action



Rayon d'action

		PC17R-5		PC20R-5		
	Longueur balancier	mm	880	1130	965	1215
a	Hauteur max. d'excavation	mm	3370	3670	3570	3800
b	Hauteur max. de déversement	mm	2450	2660	2560	2760
c	Profondeur max. d'excavation	mm	2000	2200	2100	2370
d	Profondeur max. d'excavation en paroi verticale	mm	1500	1740	1685	1980
e	Portée max. d'excavation	mm	3630	3890	3830	4100
f	Portée max. d'excavation au niveau du sol	mm	3540	3800	3760	4030
g	Rayon de rotation min.	mm	1425	1560	1415	1515

Capacité de levage

A Portée du centre de rotation

B Hauteur au crochet du godet

Capacité de levage, avec godet, biellette de godet et vérin de godet



Rendement vers l'avant



Rendement sur le côté

PC17R-5 sur l'avant, lame levée

Longueur balancier	A	1,0 m	2,0 m	3,0 m	Max.
	B				
880 mm	2,0 m kg		275		260
	1,0 m kg		440	275	265
	0,0 m kg		520	285	285
	-1,0 m kg	905	405		295
1130 mm	0,0 m kg		510	280	255

PC17R-5 sur l'avant, lame baissée

Longueur balancier	A	1,0 m	2,0 m	3,0 m	Max.
	B				
880 mm	2,0 m kg		275		260
	1,0 m kg		440	275	265
	0,0 m kg		525	285	285
	-1,0 m kg	905	405		295
1130 mm	0,0 m kg		510	280	255

PC20R-5 sur l'avant, lame levée

Longueur balancier	A	1,0 m	2,0 m	3,0 m	Max.
	B				
965 mm	3,0 m kg				330
	2,0 m kg		295		335
	1,0 m kg		605	345	300
	0,0 m kg		610	320	280
	-1,0 m kg	1280	425		250
1215 mm	0,0 m kg		635	330	260

PC20R-5 sur l'avant, lame baissée

Longueur balancier	A	1,0 m	2,0 m	3,0 m	Max.
	B				
965 mm	3,0 m kg				330
	2,0 m kg		295		335
	1,0 m kg		605	345	300
	0,0 m kg		610	320	280
	-1,0 m kg	1280	425		250
1215 mm	0,0 m kg		635	330	260

PC20R-5 sur l'avant, lame levée, Powertilt

Longueur balancier	A	1,0 m	2,0 m	3,0 m	Max.
	B				
965 mm	3,0 m kg				270
	2,0 m kg		255		285
	1,0 m kg		565	300	250
	0,0 m kg		565	275	230
	-1,0 m kg	1225	385		205

PC20R-5 sur l'avant, lame baissée, Powertilt

Longueur balancier	A	1,0 m	2,0 m	3,0 m	Max.
	B				
965 mm	3,0 m kg				270
	2,0 m kg		255		285
	1,0 m kg		565	300	250
	0,0 m kg		565	275	230
	-1,0 m kg	1225	385		205

Les données sont basées sur la Norme ISO 10567 standard. Les charges indiquées ne dépassent pas 87% de la capacité hydraulique de levage ou 75% de la charge de basculement. Dans le cas d'opération de manipulation d'objets, une pelle ne peut être utilisée que si elle répond aux réglementations locales respectives et est équipée avec des clapets de sécurité sur vérins (flèche et balancier) et un avertisseur de surcharge en conformité avec la norme EN474-5.

- Pour les valeurs avec astérisque (*) la charge est limitée par la capacité hydraulique plutôt que par le basculement.

- Pour de telles capacités de levage, on présume que la machine se trouve sur une surface uniforme et stable.

- Le point de levage est un crochet hypothétique placé derrière le godet.

Équipements standards et optionnels

Moteur

Moteur diesel Komatsu 3D67E-2	●
Conforme à la norme EU Stage V	●
Déplacement 2 vitesses automatiques	●
Alternateur 12 V / 40 A	●
Démarrateur 12 V / 1,4 kW	●
Batterie 12 V / 45 Ah	●

Système hydraulique

Système hydraulique à centre fermé à détection de charge (CLSS) Komatsu	●
Levier de commande type PPC et pédales pour translation et direction	●
Leviers de commande type PPC pour balancier, flèche, godet et rotation	●
Circuit hydraulique pour marteau et pour accessoires double effet jusqu'au balancier (HCU-A)	●
Commande d'accessoire proportionnelle sur le manipulateur	○
Ligne pour attache-rapide hydraulique	○
3ème circuit hydraulique auxiliaire pour Powertilt hydraulique et 4ème circuit pour attache rapide hydraulique à simple effet (PC20R-5)	○
Lehnhoff Powertilt (PC20R-5)	○
Attaches rapides Lehnhoff	○

Trains de chaînes

Chenilles en caoutchouc 230 mm	●
Chenilles en acier 230 mm	○

Cabine

Cabine certifiée ROPS (ISO 3471) / OPG (ISO 10262) niveau 1, avec chauffage et hayon de toit, vitre avant ouvrable avec verrouillage, vitre inférieure, essuie-glace, tapis de sol	●
Siège à suspension mécanique réglable avec ceinture de sécurité	●
Prise alimentation 12 V	●
Porte gobelets	●
Vitres teintées, essuie-glace arrière, dégivrage	●
Radio	○

Service et entretien

Désaération automatique du circuit carburant	●
Filtre à air à double élément avec auto-évacuateur de particules et indicateur de colmatage	●
Kit d'outils	●
Komtrax – Système de suivi à distance Komatsu (4G)	○

Équipement de sécurité

Avertisseur sonore électrique	●
Alarme sonore de déplacement	●
Protection du vérin de la flèche	●
Rétroviseurs	●
Coupe-circuit général	●
ROPS (ISO 12117) - OPG (ISO 10262) niveau 1	●
Interrupteur d'arrêt secondaire du moteur	●
Ceinture de sécurité avec voyant	●
Points d'accroche pour protection OPG avant niveau 1	●
Système à double verrouillage pour commandes PPC	●
Gyrophare	○

Système d'éclairage LED

Phare de travail sous flèche	●
2 phares de travail sur cabine à l'avant	●
Phare arrière sur cabine	●

Équipement de travail

Lame	●
Balancier de 880 mm (PC17R-5)	●
Balancier de 965 mm (PC20R-5)	●
Balancier de 1130 mm (PC17R-5)	○
Balancier de 1215 mm (PC20R-5)	○
Gamme de godets (250 - 450 mm)	○
Godet curage (1000 mm)	○

Autres équipements

Contrepoids standard	●
Dérivation benne preneuse sur vérin de godet (PC20MR-5)	○
Huile biodégradable pour circuit hydraulique	○
Couleur client	○
Points de fixation (arrière)	○

Autres équipements sur demande

- équipements standards
- équipements optionnels



Un grand nombre de godets et outils sont disponibles. Votre revendeur Komatsu vous aidera à choisir les mieux adaptées à votre usage.

Toutes les spécifications sont données à titre indicatif et sont susceptibles d'être modifiées à tout moment. Les illustrations peuvent différer des modèles standards. La version standard et les équipements dépendent du pays de diffusion de ces machines.

Votre partenaire Komatsu :

KOMATSU

[komatsu.eu](https://www.komatsu.eu)

