

# KOMATSU

## HD465-7

## HD605-7

**PUISSANCE DU MOTEUR**  
575 kW / 782 ch @ 2.000 t/mn

**POIDS MAXIMUM**  
HD465-7: 101.540 kg  
HD605-7: 113.190 kg

**CAPACITÉ EN DÔME**  
HD465-7: 34,2 m<sup>3</sup>  
HD605-7: 40,0 m<sup>3</sup>

**HD**  
**465**  
**605**



T  
O  
M  
B  
E  
R  
R  
E  
A  
U

**HD465-7 / HD605-7**

# D'UN SEUL COUP D'OEIL

## **Productivité**

- Moteur SAA6D170E-5 hautes performances
- Commande VHP (Variable Horsepower Control) dans le mode économique
- Système de réglage automatique du ralenti (Automatic Idling Setting System, AISS)
- Ralentisseur et freins à disques multiples humides commandés hydrauliquement
- Commande de vitesse par ralentisseur automatique (Auto Retard Speed Control, ARSC)
- Benne haute résistance
- Plus petit rayon de virage: 8,5 m
- Système anti-blocage des roues (Anti-Lock Braking System, ABS) (option)
- Antipatinage automatique (Automatic Spin Regulator, ASR) (option)

## **Le moteur SAA6D170E-5**

de Komatsu avec système d'injection directe à rampe haute pression offre une grande puissance de manière économique au niveau du carburant..



## **Respect de l'environnement**

- Faible niveau sonore
- Faible consommation
- Radiateur sans plomb
- Réservoir de collecte huile de refroidissement des freins



**PUISSANCE DU MOTEUR**  
 575 kW / 782 ch @ 2.000 t/mn

**POIDS MAXIMUM**  
 HD465-7: 101.540 kg  
 HD605-7: 113.190 kg

**CAPACITÉ EN DÔME**  
 HD465-7: 34,2 m<sup>3</sup>  
 HD605-7: 40,0 m<sup>3</sup>

### **Environnement de l'opérateur**

- Vaste cabine, spacieuse, dotée d'une excellente visibilité
- Cabine ergonomique
- Tableau de bord lisible
- Siège à suspension pneumatique
- Volant inclinable et télescopique et pédales ne demandant que peu d'efforts
- Levier de commande de basculement de la benne électrique
- Transmission K-ATOMiCS avec fonction "saut de rapport" (Skip-Shift)
- Suspension hydropneumatique pour tous les terrains
- Blocs support de la cabine souples
- ROPS/FOPS intégré
- Système de direction de secours automatique
- Freins de secours commandés par pédale
- Suspension hydropneumatique trois modes (suspension automatique) (option)
- Escalier avant avec main courante

### **Fiabilité**

- Système de freinage entièrement hydraulique
- Composants fiables d'origine Komatsu
- Structures de grande rigidité
- Freins à disques multiples humides
- Joints toriques plats face à face
- Connecteurs type DT étanches
- Système hydraulique hautement fiable



### **Maintenance**

- Intervalle de changement d'huile étendu
- Points de lubrification centralisés
- Aménagement des filtres centralisé
- Jantes à brides
- KOMTRAX™ - Système de suivi de machine par satellite
- KOMTRAX™ Plus (Système de contrôle de l'état du véhicule)
- Système de communication satellite pour KOMTRAX™ Plus

# PRODUCTIVITÉ

## Moteur SAA6D170E-5 hautes performances

### Système de contrôle électronique

Le système de contrôle électronique surveille les performances du véhicule, optimisant les émissions, le rendement du carburant et les niveaux sonores même dans des conditions extrêmes.

### Système HPCR usage intensif

#### (High Pressure Common Rail fuel injection)

Une pompe haute pression alimente une chambre d'accumulation ou "rampe commune". Une unité électronique de contrôle (ECU) gère l'injection optimale de carburant dans les cylindres. Cela améliore la puissance et le rendement moteur tout en réduisant les émissions et les niveaux sonores.

### Robuste système de recirculation des gaz d'échappement refroidis (EGR)

Une partie des gaz d'échappements, refroidis, retournent aux cylindres pour prévenir l'association d'oxygène et d'azote, réduisant ainsi les émissions d'oxyde d'azote, diminuant les contraintes thermiques et améliorant le rendement carburant.

### Refroidisseur air-air d'admission

En refroidissant l'air de suralimentation fourni par le turbo dans les cylindres le système optimise la combustion, ce qui améliore les performances du moteur tout en réduisant les émissions.

### Nouveau système de combustion

Notre nouveau système de combustion optimise la séquence et l'allumage. Grâce à des simulations et analyses assistées par ordinateurs, sa forme spécialement conçue réduit les émissions d'oxyde d'azote et de particules tout en améliorant le rendement du carburant et les niveaux sonores.

## Système de sélection du mode de puissance du moteur

Le système permet de sélectionner le mode approprié entre les modes: "Mode puissance" ou "Mode économique" en fonction des conditions de travail. Ce mode peut être facilement sélectionné à l'aide d'un commutateur dans la cabine de l'opérateur.

### Mode puissance

Une grande productivité peut être obtenue en profitant pleinement de la puissance élevée du moteur. Ce mode convient particulièrement pour les sites nécessitant une grande production sur une surface en pente.

### Mode économique

Les vitesses moteur de la puissance maximale, du passage de vitesse vers le haut ou vers le bas sont définies sur un niveau inférieur. Cela convient particulièrement pour les travaux légers sur un sol plat.

## Transmission à 7 rapports entièrement automatique K-ATOMiCS

La transmission K-ATOMiCS sélectionne le rapport idéal en fonction de la vitesse de la machine, du régime moteur et de la position de commande boîte que vous avez choisie. Le résultat: la meilleure vitesse quelque soit la situation.

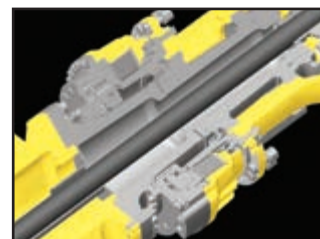


K-ATOMiCS  
(Komatsu Advanced Transmission with Optimum Modulation Control System, Transmission perfectionnée Komatsu avec système de commande de modulation optimal)

## Ralentisseur et freins à disques multiples humides commandés hydrauliquement

Les freins à disques multiples humides garantissent des performances de freinage stables et hautement fiables. Les freins à disques multiples humides grande capacité fonctionnent également comme un ralentisseur offrant à l'opérateur une plus grande confiance en descente.

- Capacité d'absorption du ralentisseur (descente continue): 785 kW 1.067 ch
- Surface de freinage (arrière): 64.230 cm<sup>2</sup>



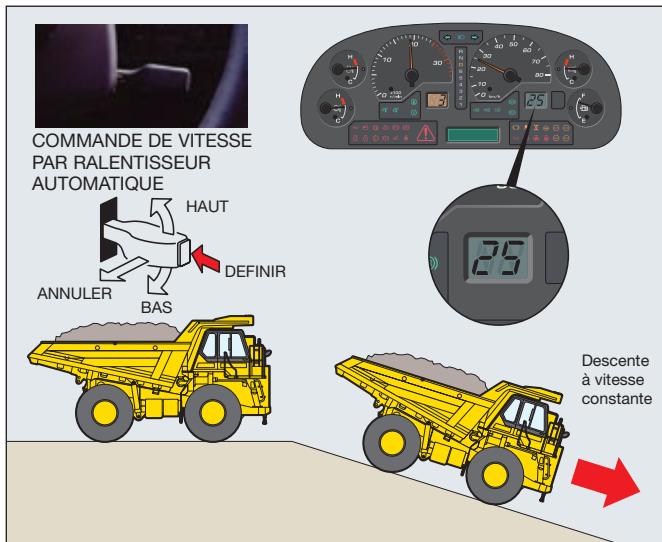
### Système de réglage automatique du ralenti (Automatic Idling Setting System, AISS)



Ce système facilite un réchauffement du moteur et un refroidissement/réchauffement de la cabine rapide. Lorsque le système est réglé sur la position MARCHE, la vitesse de ralenti du moteur est conservée à 945 t/mn lorsque la température du liquide de refroidissement est de 50 °C maximum. La vitesse revient automatiquement à 750 t/mn lorsque la température du liquide de refroidissement atteint 50 °C.

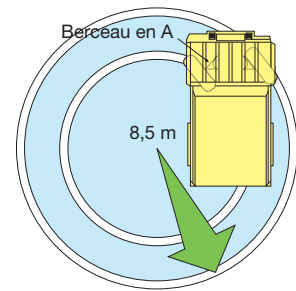
### Commande de vitesse par ralentisseur automatique (Auto Retard Speed Control, ARSC)

L'ARSC permet à l'opérateur de définir simplement la vitesse de déplacement en descente et de descendre les pentes à vitesse constante. De cette manière, l'opérateur peut se concentrer sur la conduite. La vitesse peut être réglée par paliers de 1 km/h par clic afin de trouver une vitesse optimale pour la pente. De même, lorsque le système indique que la température de l'huile du ralentisseur surchauffe, comme la température de l'huile du ralentisseur est constamment surveillée, l'opérateur est informé de cela par la lampe d'avertissement.



### Rayon de virage réduit

La suspension avant à jambe de force MacPherson possède un berceau en A spécial placé entre chaque roue et le châssis principal. L'espace créé entre les roues avant et le châssis principal augmente l'angle de braquage des roues. Plus l'angle de braquage est grand, plus petit est le rayon de braquage du camion.



### Système anti-blocage des roues (Anti-Lock Braking System, ABS) (option)

Grâce à son excellente maîtrise de la technologie électronique, Komatsu est le premier de l'industrie à introduire le système ABS sur les machines de construction. Ce système empêche le blocage des pneus et réduit de cette manière les dérapages lorsque le sol est glissant et que l'opérateur applique le frein de service.

### Antipatinage automatique (Automatic Spin Regulator, ASR) (option)

Le système ASR empêche automatiquement les pneus arrière des deux côtés de glisser sur sol mou pour une traction optimale. L'angle de direction est surveillé pour assurer des virages en douceur.





# ENVIRONNEMENT DE L'OPÉRATEUR

## Vaste cabine, spacieuse, dotée d'une excellente visibilité

La vaste cabine offre un espace confortable pour l'opérateur ainsi qu'un siège passager de taille normale. Une grande fenêtre électrique et le siège de l'opérateur placé à gauche assurent une excellente visibilité.



## Cabine ergonomique

La cabine ergonomique de l'opérateur permet une utilisation aisée et confortable de toutes les commandes. Il en résulte une utilisation plus sûre de la part des opérateurs ainsi qu'une plus grande productivité. Une caméra arrière et un système de contrôle sont fournis de série.

## Tableau de bord lisible

Le tableau de bord permet de contrôler aisément les fonctions principales de la machine. En outre, un témoin lumineux d'avertissement signale à l'opérateur tout dysfonctionnement éventuel. Cela rend la machine très conviviale et facile à entretenir.

## Volant et pédales

Les pédales ne nécessitant que peu d'efforts réduisent la fatigue de l'opérateur lors des longues séances de travail continu. La colonne de direction télescopique et inclinable permet aux opérateurs de maintenir la position de conduite optimale à tout moment.

## Siège à suspension pneumatique

Un siège en tissu à suspension réglable en fonction du poids de l'opérateur est disponible en standard. Le siège à suspension à air amortit les vibrations transmises par la machine, réduit la fatigue de l'opérateur et maintient l'opérateur parfaitement afin qu'il puisse travailler en toute confiance.

## Levier de commande de basculement de la benne électrique

Le levier ne nécessitant que peu d'efforts rend le basculement plus aisé que jamais. Un capteur de positionnement est installé pour contrôler la benne, il permet de considérablement réduire les chocs lors de l'abaissement de la benne.

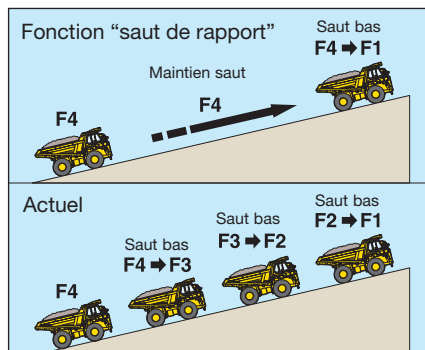


### Transmission K-ATOMiCS avec fonction “saut de rapport” (Skip-Shift)

Le système K-ATOMiCS permet d'appliquer une pression de modulation d'embrayage adéquate lorsque l'embrayage est enfoncé. Le système de contrôle total contrôle le moteur et la transmission en vérifiant les paramètres véhicule. Ce système et la nouvelle fonction “saut de rapport” assurent un changement de vitesses tout en souplesse et une bonne réponse à l'accélération.

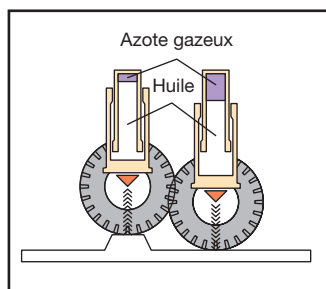
### Fonction “saut de rapport” (Skip-Shift)

Vitesse de déplacement optimale sélectionnée automatiquement en réponse à l'angle de montée. Fréquence réduite des rétrogradages et utilisation plus en douceur assurées.



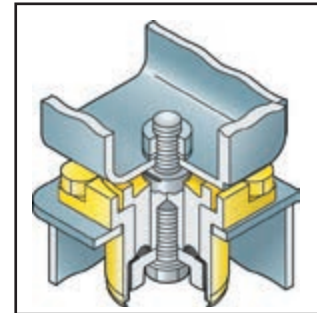
### Suspension hydro-pneumatique pour tous les terrains

La suspension hydro-pneumatique assure une utilisation confortable même sur terrain accidenté et assure une productivité et une confiance de l'opérateur maximales.



### Blocs support de la cabine souples

Les blocs support souples réduisent le bruit transmis à la cabine et permettent d'atteindre un niveau sonore de 78 dB(A) (ISO 6394).



### ROPS/FOPS intégré

Ces structures sont conformes aux normes ISO 3471 et SAE J1040 et ISO 3449 et SAE J231 FOPS.



### Système de direction de secours et freins secondaires

Le système de direction de secours et les freins secondaires sont des caractéristiques standard. Direction: ISO 5010, SAE J1511, SAE J53 Freins: ISO 3450, SAE J1473

### Suspension hydropneumatique trois modes (suspension automatique) (option)

Le mode suspension est automatiquement commuté sur l'une des trois positions (doux, moyen et dur) selon la charge et les conditions d'utilisation, pour une utilisation plus sûre et plus confortable.

### Escalier avant avec main courante

Un escalier situé à l'avant de la grille du radiateur simplifie les opérations quotidiennes comme monter sur la machine et en descendre.

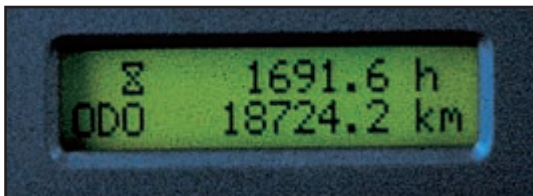
# SYSTEME AVANCÉ DE SURVEILLANCE

## Taux de disponibilité avec le système de surveillance du véhicule

Le tableau de bord électronique présente les conditions actuelles du véhicule et la manière de résoudre les problèmes à l'aide des codes d'action et de contrôler les résultats avec les codes de service. De cette façon, cela facilite le maniement du véhicule et augmente le rythme de travail. En même temps, les données sont sauvegardées afin d'être utilisées lors de dépannages ultérieurs.

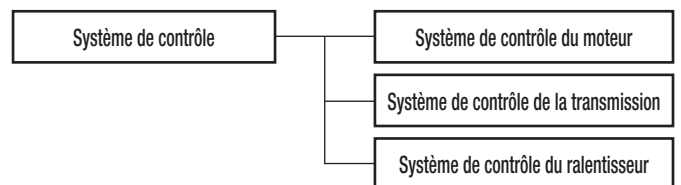


## Systeme de contrôle EMMS



Cette fenêtre est généralement utilisée comme le compteur kilométrique/compteur d'entretien. Si le camion à benne basculante présente la moindre anomalie ou s'il doit être inspecté ou entretenu, un message proposant une solution adéquate et un code d'action sont affichés dans cette fenêtre. Chaque fois que l'interrupteur de démarrage est allumé, le système fait l'objet d'un contrôle. Si un filtre ou de l'huile doivent être remplacés à ce moment, le témoin d'avertissement de maintenance clignote ou s'allume et le filtre ou l'huile à remplacer s'affichent. En cas d'anomalie avec le camion à benne basculante, un message est affiché à l'écran pour signaler à l'opérateur quelle action prendre. L'opérateur peut alors agir immédiatement. L'anomalie est affichée comme un code d'erreur sur l'écran et enregistré afin qu'il soit disponible pour un dépannage rapide et un temps d'immobilisation réduit.

### Réseau de contrôle





# MAINTENANCE



## Points de lubrification centralisés

Les points de graissage ont été centralisés à trois endroits.

## Aménagement des filtres centralisé

Les filtres sont centralisés et d'accès aisés de manière à faciliter l'entretien.



## Jantes à brides

Les jantes à brides permettent une pose / dépose des pneus aisée.



## Coupe circuit

Grâce au coupe circuit, la machine peut être redémarrée aisément après réparation.



## Intervalles d'entretien prolongés

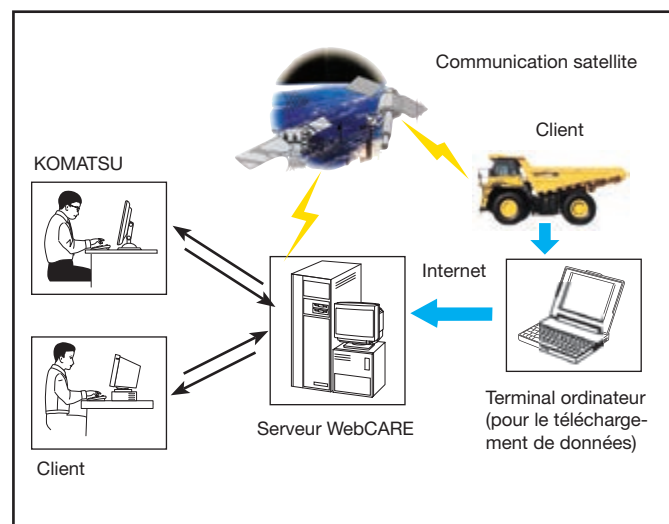
Afin de minimiser les coûts d'exploitation, les intervalles d'entretien ont été allongés:

- Huile moteur 500 heures
- Huile de transmission 4.000 heures

## KOMTRAX™ Plus (Système de contrôle de l'état du véhicule)

Le contrôleur KOMTRAX™ Plus suit l'état des composants principaux et permet l'analyse de la machine et son opération. Le système KOMTRAX™ Plus suit et stocke les données envoyées par le moteur, la transmission et d'autres capteurs répartis sur les éléments essentiels. De cette manière il est possible d'enregistrer l'évolution de l'état de la machine. Ces données peuvent être transférées sur un ordinateur portable ou par satellite. Dans les deux cas les clients et les spécialistes de Komatsu peuvent analyser ces données télécharger et suivre les tendances de l'état de la machine. Grâce à la communication satellite, le spécialiste Komatsu peut vous informer quand une anomalie se produit. Ainsi, les coûts de réparation et maintenance peuvent être optimisés et la disponibilité machine maximisée.

Le système de suivi de machine par satellite, KOMTRAX™ vous permet d'indiquer l'emplacement précis de vos machines.



## KOMTRAX™ Plus avec fonction de compteur de charge utile

Le système permet d'analyser et de gérer directement via un ordinateur le volume de production et les conditions de travail du camion. Il est capable de mémoriser jusqu'à 2.900 cycles de travail.

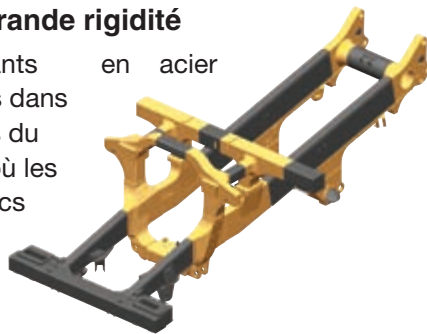
# FIABILITÉ

## Composants Komatsu

Komatsu fabrique le moteur, le convertisseur de couple, la transmission, les unités hydrauliques et les pièces électriques de ce camion à benne basculante. Les camions à benne basculante de Komatsu sont fabriqués dans le cadre d'un système de production intégré dans le respect d'un système de contrôle de qualité strict.

## Structures de grande rigidité

Des composants en acier moulé sont utilisés dans les zones critiques du châssis principal où les charges et les chocs sont les plus importants.



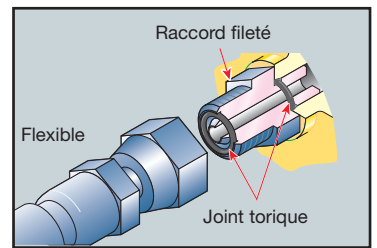
## Freins à disques multiples humides et système de freinage entièrement hydraulique

Pour des coûts de maintenance inférieurs et une plus grande fiabilité. Les freins à disques humides sont entièrement étanches. Les polluants sont supprimés, réduisant de la sorte l'usure et la maintenance. Les freins ne nécessitent pas de réglages pour l'usure, ce qui représente une maintenance moins importante encore. Le nouveau frein de stationnement est également un frein à disque multiple humide sans réglage pour une plus grande fiabilité et durabilité. L'adoption de trois circuits hydrauliques indépendants augmente par conception la fiabilité et offre un secours en cas de défaillance d'un des circuits. Un système de freins entièrement hydrauliques signifie qu'il n'y a pas d'air à vidanger, ni de condensation d'eau qui pourrait entraîner la contamination, de la corrosion et un blocage.



## Joint toriques plats face à face

Des joints toriques plats face à face sont utilisés pour étanchéifier parfaitement tous les raccords des tuyaux hydrauliques et pour éviter toute fuite d'huile.



## Connecteurs type DT étanches

Les harnais principaux et les connecteurs des contrôleurs sont équipés de connecteurs DT étanches offrant une grande fiabilité ainsi qu'une grande résistance à l'eau et à la poussière.

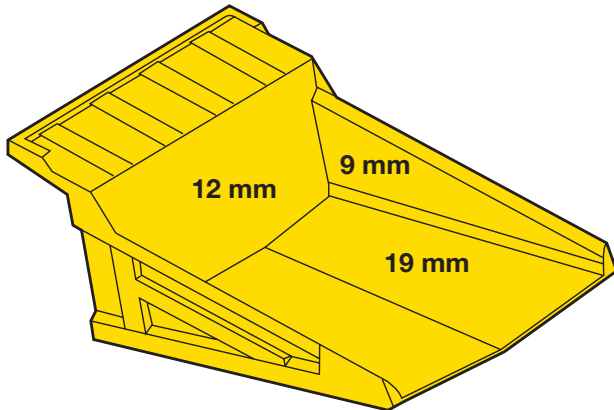


## Système hydraulique fiable

Un refroidisseur d'huile grande capacité est installé dans chaque circuit hydraulique, améliorant la fiabilité des unités hydrauliques durant les hausses soudaines de température. Ensuite, outre le filtre principal, un filtre de 10 microns d'épaisseur est placé à l'entrée de la soupape de commande de la transmission. Ce système permet d'enrayer les défaillances secondaires.



## HD465-7: Benne haute résistance



### Capacité de benne HD465-7

A ras: 25,0 m<sup>3</sup>

En dôme 3:1: 29,5 m<sup>3</sup>

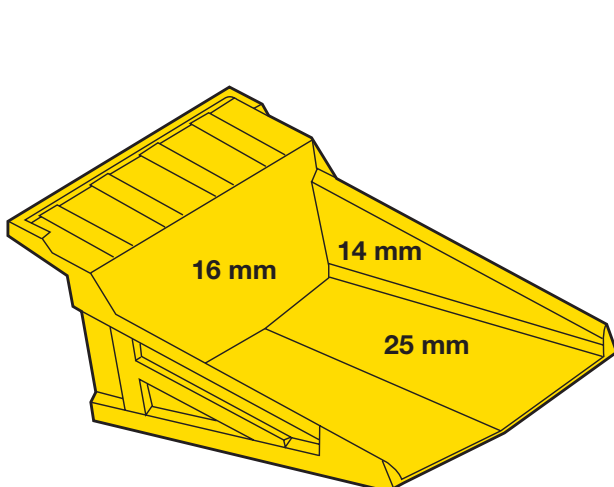
En dôme 2:1 SAE: 34,2 m<sup>3</sup>

La benne basculante est composée d'acier haute résistance 130 kg/mm<sup>2</sup> (Brinell 400) pour une excellente rigidité et des coûts de maintenance réduits. Le design avec forme en V augmente également la résistance structurelle.



## HD605-7: Tôles d'acier à haute résistance, résistantes à l'usure et ultra dures

Komatsu et les aciéristes européens et japonais ont développé un nouvel acier ultra dur résistant à l'usure et possédant une résistance à la traction de 145 kg/mm<sup>2</sup>, ce qui en fait l'acier le plus dur et le plus résistant à l'usure jamais développé pour des camions à benne basculante. Ce matériau est jusqu'à 12,5% plus dur que celui utilisé dans les camions précédents, avec une dureté environ 2 fois plus élevée que celle des revêtements les plus fréquemment utilisés et une dureté Brinell de 450. En adoptant le matériau en plaques plus épaisses, nous avons amélioré tant la productivité que la durabilité. En outre, nos camions à benne basculante possèdent de grandes carrosseries idéales pour un centrage idéal avant et arrière sur les pneus et de grandes capacités de charge.



### Capacité de benne HD605-7

A ras: 29,0 m<sup>3</sup>

En dôme 3:1: 36,0 m<sup>3</sup>

En dôme 2:1 SAE: 40,0 m<sup>3</sup>





# SPÉCIFICATIONS HD465-7



## MOTEUR

Modèle.....Komatsu SAA6D170E-5  
 Type..... Injection directe 'Common Rail', refroidissement par eau, quatre temps, turbocompresseur, système de recirculation des gaz d'échappement refroidis, avec échangeur de température  
 Puissance du moteur  
 régime .....2.000 t/mn  
 ISO 14396 .....575 kW / 782 ch  
 ISO 9249 (puissance moteur nette) .....557 kW / 757 ch  
 Nombre de cylindres ..... 6  
 Alésage x course..... 170 x 170 mm  
 Cylindrée ..... 23,15 l  
 Couple maximum ..... 3.324 Nm/339 kgf-m  
 Régulateur ..... Electronique  
 Système de lubrification:  
 Méthode de lubrification..... Pompe à engrenages, graissage forcé  
 Filtre ..... Plein débit  
 Filtre à air..... A double élément et pré-filtre (type cyclonpack), avec indicateur de colmatage



## TRANSMISSION

Convertisseur de couple .....3 éléments, monoétagé, 2 phases  
 Boîte de vitesses ..... Automatique, type planétaire  
 Nombre de rapports ..... 7 vitesses en marche avant et 1 en marche arrière  
 Embayage de verrouillage... Embayage à disques multiples humide  
 Avant ....Commande du convertisseur de couple en première vitesse, prise directe en 1ère et pour toutes les vitesses supérieures  
 Marche arrière .....Commande du convertisseur de couple  
 Commande de changement de vitesses..... Commande de changement de vitesses électronique avec modulation d'embayage automatique sur toutes les vitesses  
 Vitesse de déplacement max. .... 70 km/h



## ESSIEUX

Transmission finale ..... Train planétaire  
 Essieu arrière.....Entièrement flottant  
 Rapports:  
 Différentiel ..... 3,538  
 Planétaire ..... 4,737



## SYSTEME DE SUSPENSION

Vérin de suspension hydropneumatique indépendant avec papillon fixe pour amortir les vibrations.  
 Course effective des cylindres:  
 Suspension avant .....303 mm  
 Suspension arrière .....140 mm  
 Oscillation essieu arrière:  
 Fermeture d'huile ..... 6,8°  
 Fermeture mécanique..... 7,7°



## DIRECTION

Type ..... Direction assistée entièrement hydraulique avec deux cylindres à double effet  
 Système de direction de secours.....Système automatique/ actionnement manuel (conforme aux normes ISO 5010, SAE J1511 et SAE J53)  
 Plus petit rayon de virage, centre du pneu avant..... 8,5 m  
 Angle de direction maximum (pneu extérieur).....39°



## FREINS

Les freins sont conformes aux normes ISO 3450 et SAE J1473.  
 Freins de service:  
 Avant..... Commande entièrement hydraulique, à disque compas  
 Arrière ..... Multidisques à refroidissement par huile, entièrement hydraulique  
 Frein de stationnement.....A disques multiples, à ressort  
 Ralentisseur..... Les freins arrière à disques multiples refroidis à huile agissent comme ralentisseurs  
 Capacité du ralentisseur (descente continue): ..... 785 kW 1.067 ch  
 Frein de secours..... Une valve relais actionne automatiquement le frein de service lorsque la pression hydraulique descend sous le niveau nominal. Un actionnement manuel est également possible.  
 Surface de freinage:  
 Avant ..... 1.936 cm<sup>2</sup>  
 Arrière ..... 64.230 cm<sup>2</sup>



## SYSTEME HYDRAULIQUE

Vérin de levage ..... Double, télescopique 2 étages  
 Tarage des soupapes de sécurité ..... 20,6 MPa 210 kg/cm<sup>2</sup>  
 Temps de levage (à haut régime)..... 11,5 sec  
 Temps de descente (flottante) ..... 10,5 sec



## CABINE

Les dimensions sont conformes aux normes ISO 3471 et SAE J1040-1988c ROPS (Roll-Over Protective Structure) et ISO 3449 et SAE J231 FOPS (Falling Object Protective Structure).



## CHASSIS

Type ..... Construction en caisson



## PNEUS

Pneus standard .....24.00 R35

**BENNE**

Capacité:

A ras.....	25,0 m <sup>3</sup>
Nominale (3:1).....	29,5 m <sup>3</sup>
Nominale (2:1, SAE).....	34,2 m <sup>3</sup>

Charge utile ..... 55 tonnes métriques

Matériau ..... 130 kg/mm<sup>2</sup> acier à haute résistance, dureté 400 Brinell

Épaisseur du matériau:

Fond.....	19 mm
Avant.....	12 mm
Côtés.....	9 mm

Zone cible (longueur intérieure x largeur).....6.450 mm x 3.870 mm

Angle de déversement .....48°

Hauteur à déversement complet..... 8.905 mm

Chauffage .....Chauffage échappement

**POIDS (CA.)**

Poids à vide.....	46.540 kg
Poids brut du véhicule.....	101.540 kg

Ne pas dépasser le poids maximum brut du véhicule, avec options, carburant et charge utile.

Distribution de poids

A vide:

Essieu avant.....	47%
Essieu arrière.....	53%

En charge:

Essieu avant.....	32%
Essieu arrière.....	68%

**ENVIRONNEMENT**

Emissions moteur..... Pas soumis aux normes européennes

Niveaux de bruit:

LpA bruit intérieur .....78 dB(A) (ISO 6396 test dynamique)

Niveaux de vibration (EN 12096:1997)

Main/bras.....	≤ 2,5 m/s <sup>2</sup> (incertitude de mesure K = 0,76 m/s <sup>2</sup> )
Corps.....	≤ 0,5 m/s <sup>2</sup> (incertitude de mesure K = 0,22 m/s <sup>2</sup> )

Contient des gaz à effet de serre fluorés HFC-134a (PRG 1430).

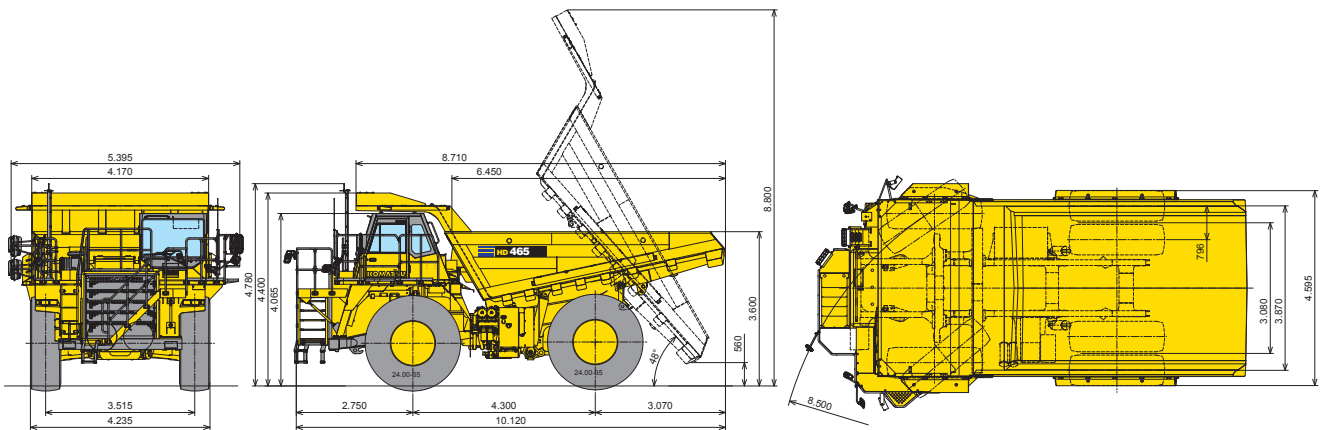
Quantité de gaz 0,9 kg, équivalent de CO<sub>2</sub> 1,29 t

**CAPACITE DE REMPLISSAGE**

Réservoir de carburant.....	780 l
Huile moteur.....	80 l
Convertisseur de couple, boîte de vitesses et refroidissement du ralentisseur.....	215 l
Différentiels (total).....	95 l
Réductions finales (total).....	42 l
Système hydraulique.....	122 l
Suspension (total).....	55,6 l

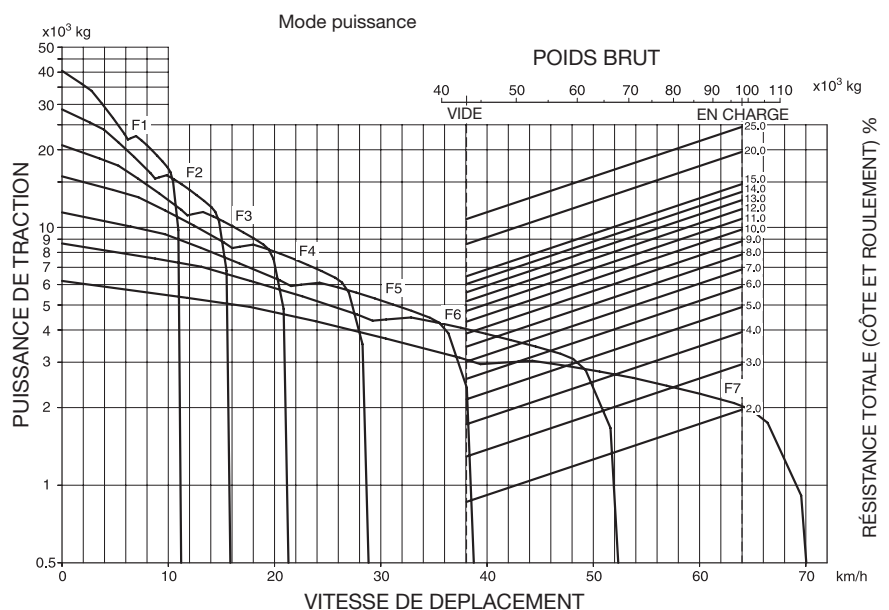


# DIMENSIONS HD465-7



## PERFORMANCES DE DEPLACEMENT

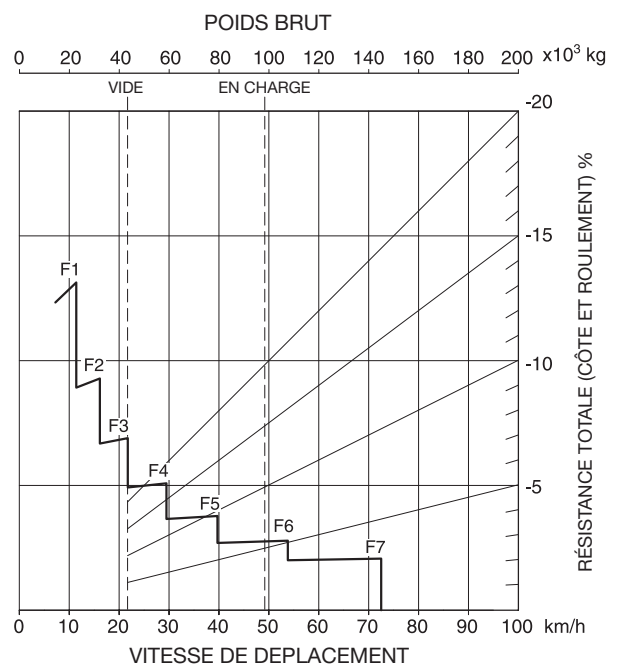
Pour déterminer les performances de déplacement: Tracez une ligne verticale du poids brut jusqu'au pourcentage de résistance totale. A partir de ce point, lisez horizontalement jusqu'à la courbe avec la plage de vitesses la plus élevée que l'on puisse obtenir, puis la vitesse maximale. L'effort à la jante utilisable dépend de la traction disponible et du poids sur les roues motrices.



## PERFORMANCES DE RALENTISSEUR

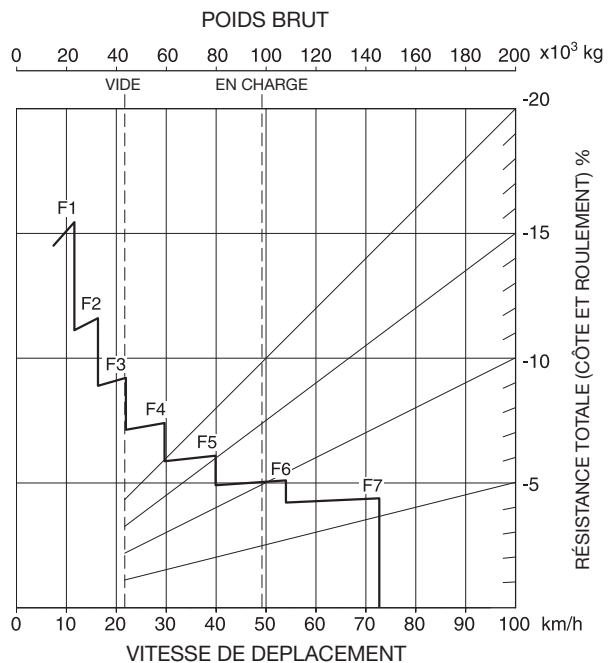
Pour déterminer les performances de freinage: Ces courbes sont fournies pour établir la vitesse maximum et la position du changement de vitesses afin d'assurer une descente en toute sécurité sur une route d'une longueur donnée. Tracez une ligne verticale du poids brut jusqu'au pourcentage de résistance totale. A partir de ce point, lisez horizontalement jusqu'à la courbe avec la plage de vitesses la plus élevée que l'on puisse obtenir, puis vers le bas jusqu'à la vitesse de descente maximum que les freins peuvent supporter en toute sécurité sans compromettre leur capacité de refroidissement.

## LONGUEUR DE LA CÔTE: DESCENTE CONTINUE

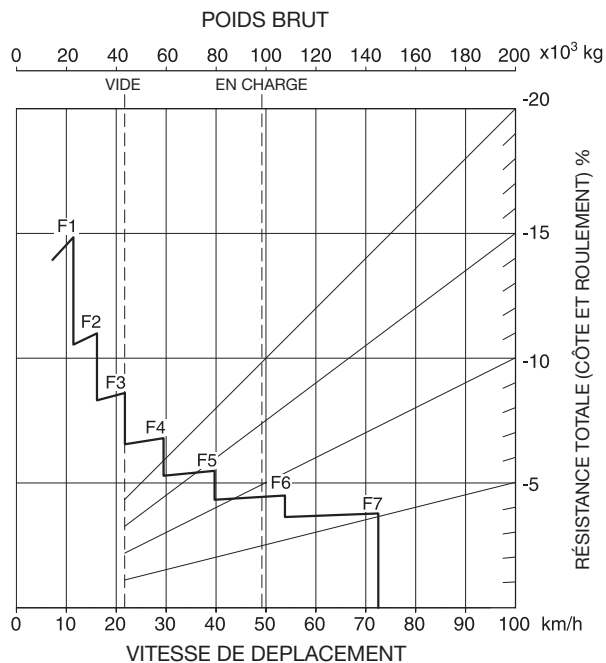




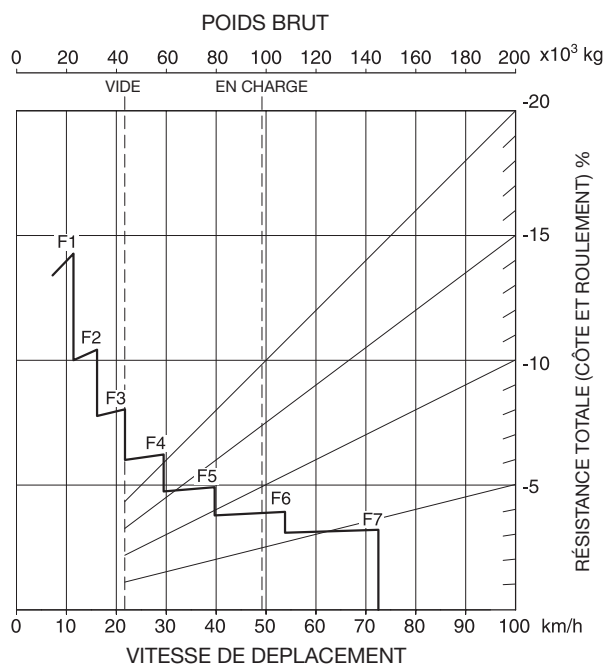
**LONGUEUR DE LA CÔTE: 450 m**



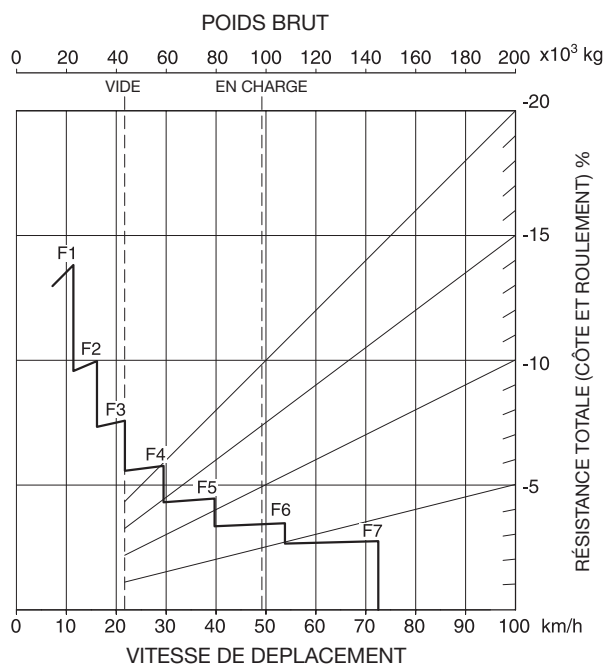
**LONGUEUR DE LA CÔTE: 600 m**



**LONGUEUR DE LA CÔTE: 900 m**



**LONGUEUR DE LA CÔTE: 1.500 m**



# SPÉCIFICATIONS HD605-7



## MOTEUR

Modèle.....Komatsu SAA6D170E-5  
 Type.....Injection directe 'Common Rail', refroidissement par eau, quatre temps, turbocompresseur, système de recirculation des gaz d'échappement refroidis, avec échangeur de température  
 Puissance du moteur  
 régime .....2.000 t/mn  
 ISO 14396 .....575 kW / 782 ch  
 ISO 9249 (puissance moteur nette) .....557 kW / 757 ch  
 Nombre de cylindres ..... 6  
 Alésage x course..... 170 x 170 mm  
 Cylindrée ..... 23,15 l  
 Couple maximum ..... 3.324 Nm/339 kgf-m  
 Régulateur ..... Electronique  
 Système de lubrification:  
 Méthode de lubrification..... Pompe à engrenages, graissage forcé  
 Filtre ..... Plein débit  
 Filtre à air..... A double élément et pré-filtre (type cyclonpack), avec indicateur de colmatage



## TRANSMISSION

Convertisseur de couple .....3 éléments, monoétagé, 2 phases  
 Boîte de vitesses ..... Automatique, type planétaire  
 Nombre de rapports ..... 7 vitesses en marche avant et 1 en marche arrière  
 Embayage de verrouillage... Embayage à disques multiples humide  
 Avant ...Commande du convertisseur de couple en première vitesse, prise directe en 1ère et pour toutes les vitesses supérieures  
 Marche arrière .....Commande du convertisseur de couple  
 Commande de changement de vitesses..... Commande de changement de vitesses électronique avec modulation d'embrayage automatique sur toutes les vitesses  
 Vitesse de déplacement max. .... 70 km/h



## ESSIEUX

Transmission finale ..... Train planétaire  
 Essieu arrière.....Entièrement flottant  
 Rapports:  
 Différentiel ..... 3,538  
 Planétaire ..... 4,737



## SYSTEME DE SUSPENSION

Vérin de suspension hydropneumatique indépendant avec papillon fixe pour amortir les vibrations.  
 Course effective des cylindres:  
 Suspension avant .....303 mm  
 Suspension arrière .....140 mm  
 Oscillation essieu arrière:  
 Fermeture d'huile..... 6,8°  
 Fermeture mécanique..... 7,7°



## DIRECTION

Type ..... Direction assistée entièrement hydraulique avec deux cylindres à double effet  
 Système de direction de secours.....Système automatique/ actionnement manuel (conforme aux normes ISO 5010, SAE J1511 et SAE J53)  
 Plus petit rayon de virage, centre du pneu avant..... 8,5 m  
 Angle de direction maximum (pneu extérieur).....39°



## FREINS

Les freins sont conformes aux normes ISO 3450 et SAE J1473.  
 Freins de service:  
 Avant..... Commande entièrement hydraulique, à disque compas  
 Arrière ..... Multidisques à refroidissement par huile, entièrement hydraulique  
 Frein de stationnement.....A disques multiples, à ressort  
 Ralentisseur..... Les freins arrières à disques multiples refroidis à huile agissent comme ralentisseurs  
 Capacité du ralentisseur (descente continue): ..... 785 kW 1.067 ch  
 Frein de secours..... Une valve relais actionne automatiquement le frein de service lorsque la pression hydraulique descend sous le niveau nominal. Un actionnement manuel est également possible.  
 Surface de freinage:  
 Avant..... 1.936 cm<sup>2</sup>  
 Arrière ..... 64.230 cm<sup>2</sup>



## SYSTEME HYDRAULIQUE

Vérin de levage ..... Double, télescopique 2 étages  
 Tarage des soupapes de sécurité ..... 20,6 MPa 210 kg/cm<sup>2</sup>  
 Temps de levage (à haut régime)..... 11,5 sec  
 Temps de descente (flottante) ..... 10,5 sec



## CABINE

Les dimensions sont conformes aux normes ISO 3471 et SAE J1040-1988c ROPS (Roll-Over Protective Structure) et ISO 3449 et SAE J231 FOPS (Falling Object Protective Structure).



## CHASSIS

Type ..... Construction en caisson



## PNEUS

Pneus standard .....24.00 R35

**BENNE**

Capacité:

A ras.....	29,0 m <sup>3</sup>
Nominale (3:1).....	36,0 m <sup>3</sup>
Nominale (2:1, SAE).....	40,0 m <sup>3</sup>
Charge utile.....	63 tonnes métriques

Matériau ..... 145 kg/mm<sup>2</sup> acier à haute résistance, dureté 450 Brinell

Épaisseur du matériau:

Fond.....	25 mm
Avant.....	16 mm
Côtés.....	14 mm

Zone cible (longueur intérieure x largeur).....6.600 mm x 3.870 mm

Angle de déversement .....48°

Hauteur à déversement complet.....8.905 mm

Chauffage.....Chauffage échappement

**POIDS (CA.)**

Poids à vide.....	50.190 kg
Poids brut du véhicule.....	113.190 kg

Ne pas dépasser le poids maximum brut du véhicule, avec options, carburant et charge utile.

Distribution de poids

A vide:

Essieu avant.....	47%
Essieu arrière.....	53%

En charge:

Essieu avant.....	32%
Essieu arrière.....	68%

**ENVIRONNEMENT**

Emissions moteur..... Pas soumis aux normes européennes

Niveaux de bruit:

LpA bruit intérieur.....78 dB(A) (ISO 6396 test dynamique)

Niveaux de vibration (EN 12096:1997)

Main/bras.....	≤ 2,5 m/s <sup>2</sup> (incertitude de mesure K = 0,79 m/s <sup>2</sup> )
Corps.....	≤ 0,5 m/s <sup>2</sup> (incertitude de mesure K = 0,22 m/s <sup>2</sup> )

Contient des gaz à effet de serre fluorés HFC-134a (PRG 1430).

Quantité de gaz 0,9 kg, équivalent de CO<sub>2</sub> 1,29 t

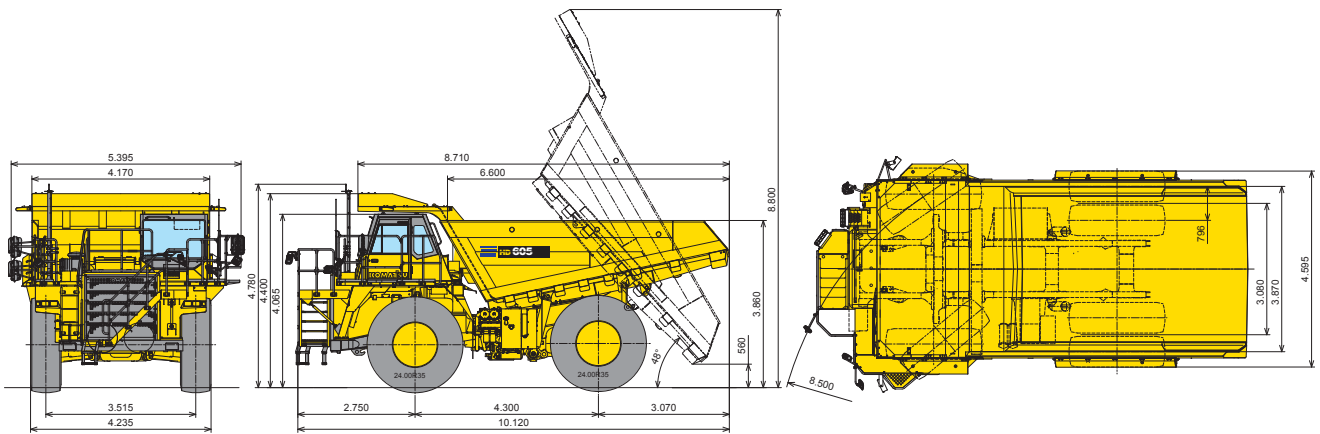
**CAPACITE DE REMPLISSAGE**

Réservoir de carburant.....	780 l
Huile moteur.....	80 l
Convertisseur de couple, boîte de vitesses et refroidissement du ralenti.....	215 l
Différentiels (total).....	95 l
Réductions finales (total).....	42 l
Système hydraulique.....	122 l
Suspension (total).....	55,6 l



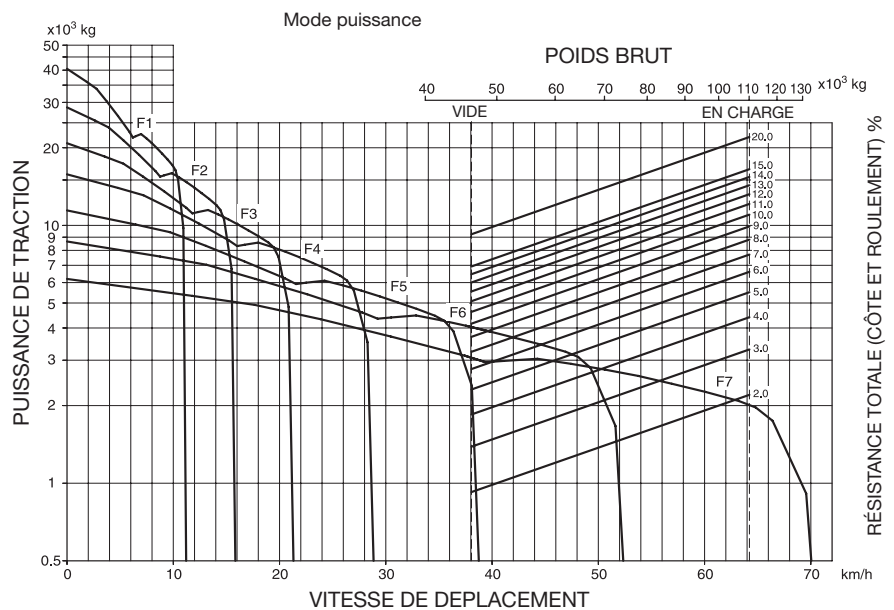


# DIMENSIONS HD605-7



## PERFORMANCES DE DEPLACEMENT

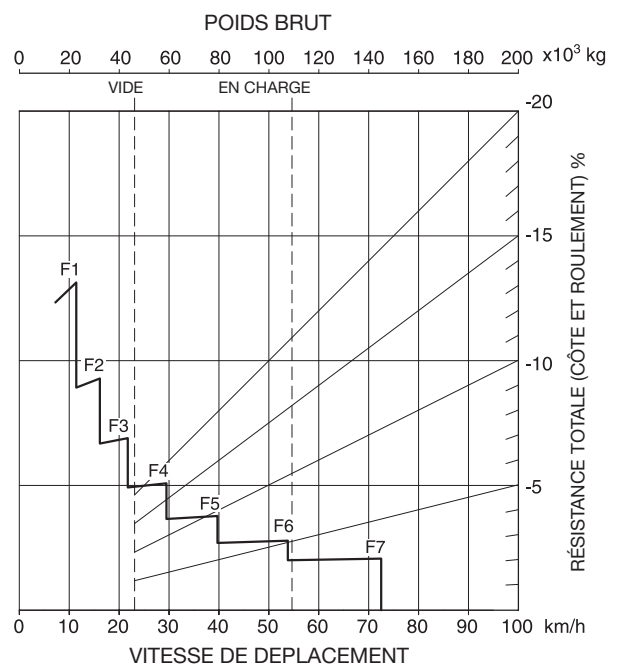
Pour déterminer les performances de déplacement: Tracez une ligne verticale du poids brut jusqu'au pourcentage de résistance totale. A partir de ce point, lisez horizontalement jusqu'à la courbe avec la plage de vitesses la plus élevée que l'on puisse obtenir, puis la vitesse maximale. L'effort à la jante utilisable dépend de la traction disponible et du poids sur les roues motrices.



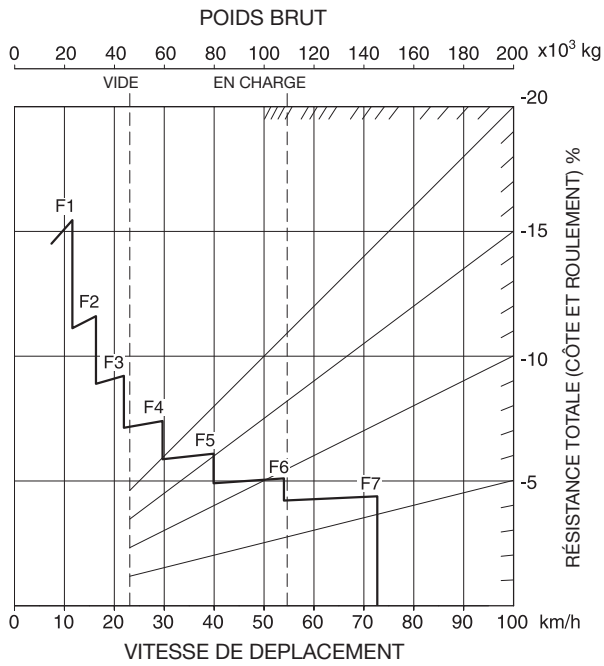
## PERFORMANCES DE RALENTISSEUR

Pour déterminer les performances de freinage: Ces courbes sont fournies pour établir la vitesse maximum et la position du changement de vitesses afin d'assurer une descente en toute sécurité sur une route d'une longueur donnée. Tracez une ligne verticale du poids brut jusqu'au pourcentage de résistance totale. A partir de ce point, lisez horizontalement jusqu'à la courbe avec la plage de vitesses la plus élevée que l'on puisse obtenir, puis vers le bas jusqu'à la vitesse de descente maximum que les freins peuvent supporter en toute sécurité sans compromettre leur capacité de refroidissement.

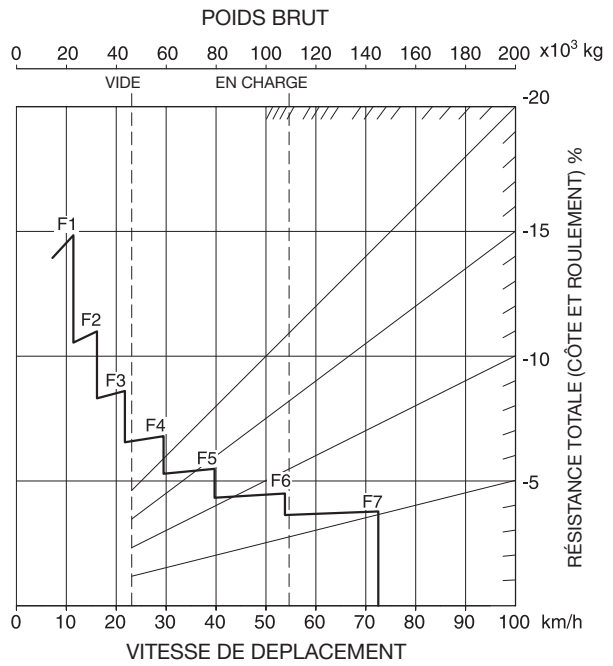
## LONGUEUR DE LA CÔTE: DESCENTE CONTINUE



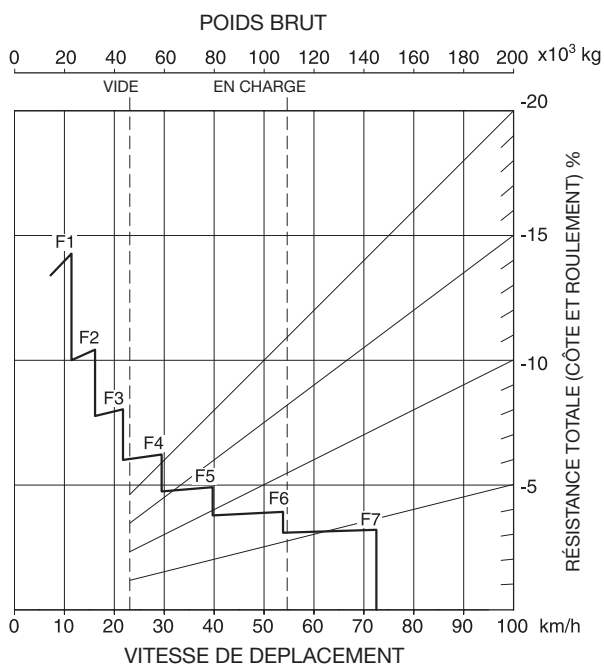
**LONGUEUR DE LA CÔTE: 450 m**



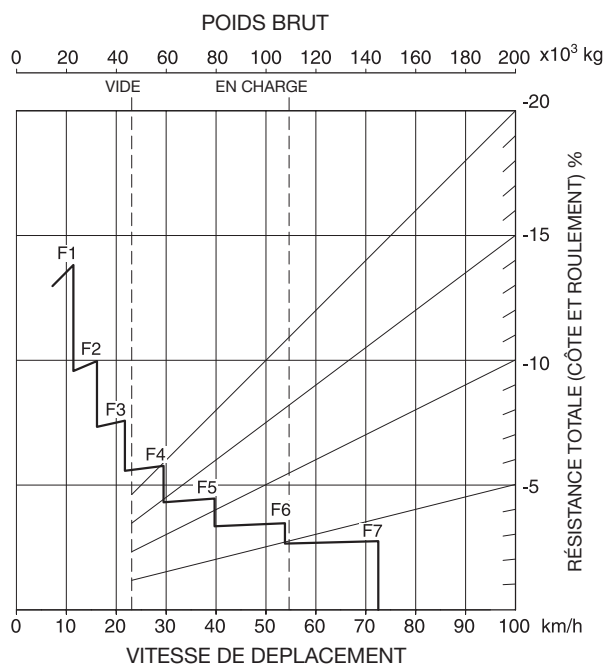
**LONGUEUR DE LA CÔTE: 600 m**



**LONGUEUR DE LA CÔTE: 900 m**



**LONGUEUR DE LA CÔTE: 1,500 m**



# TOMBEREAU

## EQUIPEMENT STANDARD

### MOTEUR

- Moteur diesel Komatsu SAA6D170E-5, pas soumis aux normes européennes
- Système de réglage automatique du ralenti (Automatic Idling Setting System, AISS)
- Système de sélection du mode de puissance du moteur
- Alternateur 90 A/24 V
- Batteries 2 × 12 V/200 Ah
- Démarreur 2 × 7,5 kW

### CABINE

- Cabine ROPS avec FOPS, type acoustique
- Deux portières, gauche et droit
- Climatisation
- Système de contrôle avec fonction d'auto-diagnostic et affichage de l'entretien
- Système de commande de levage électronique
- Siège de l'opérateur inclinable, type de suspension à air avec ceinture de sécurité rétractable (78 mm)
- Vitres électriques

- Volant, inclinable et télescopique
- Pare-soleil
- Pare-soleil, supplémentaire
- Vitres teintées
- Pré-installation radio
- Allume-cigare, cendrier, porte-gobelet et espace de rangement pour boîte de déjeuner
- Lave-glace et essuie-glace (avec fonction utilisation intermittente)

### ECLAIRAGE

- Feux de recul
- Feux de détresse
- Phares avec réducteur d'éclairage
- Voyant lumineux, feux d'arrêt et feux de queue
- Feux antibrouillard

### PROTECTIONS ET COUVERCLES

- Protection thermique d'échappement
- Couvercles de prévention incendie
- Blindage inférieur moteur
- Blindage inférieur transmission
- Capot d'arbre de transmission, avant et arrière

- Couvercles latéraux du moteur
- Verrouillage trappe carburant et capots

### EQUIPEMENT DE SECURITE

- Alarme de recul
- Klaxon, électrique
- Alarme et voyant de température du liquide de refroidissement
- Main courante pour la plate-forme
- Système d'interruption frein avant
- Echelle d'accès gauche et droite
- Direction de secours
- Frein de secours
- Commande de vitesse par ralentisseur automatique (Auto Retard Speed Control, ARSC)
- Rétroviseurs dégivrants
- Rétroviseurs inférieur
- Système de caméra vue arrière
- Escalier avant avec main courante
- Alarme de retournement

### AUTRE

- Graissage centralisée
- Disjoncteur électrique, 24 V
- Connecteurs de service PM

- Préfiltre gasoil
- Réservoir de carburant avec remplissage rapide
- KOMTRAX™ - Système de suivi de machine par satellite
- KOMTRAX™ Plus (Système de contrôle de l'état du véhicule)
- Système de communication satellite pour KOMTRAX™ Plus
- KOMTRAX™ Plus avec fonction de compteur de charge utile

### NORMES

- Conforme aux normes EU

### BENNE

- Chauffage d'échappement de la benne
- Protection cabine (côté gauche)
- Protection contre écoulement, 300 mm
- Protection plate-forme (côté droite)
- Protections pneus
- Garde boue

### JANTES

- Jantes pour 24.00-35 / 24.00-R35

## EQUIPEMENTS OPTIONNELS

### CABINE

- Radio-cassettes

### BENNE

- Revêtement benne (HD465-7)
- Benne à enrochement (HD465-7)
- Extension supérieure, 200 mm (HD465-7)
- Silencieux sans benne à chauffage
- Silencieux benne à chauffage

### ECLAIRAGE

- Feux de travail arrière, gauche et droit

### EQUIPEMENT DE SECURITE

- Système anti-blocage des roues (Anti-Lock Braking System, ABS)
- Antipatinage automatique (Automatic Spin Regulator, ASR)

### DISPOSITIFS

- Batteries grande capacité 4 × 12 V / 200 Ah

- Dispositif pour régions froides (-30 °C à 40 °C)

- Dispositif pour zone sablonneuse et poussiéreuse

### AUTRE

- Graissage centralisée
- Chauffage du refroidisseur
- Chauffage de l'huile moteur
- Trousse de premier secours
- Obturateur du radiateur à couches textiles
- Suspension hydropneumatique trois modes

### modes

### PNEUS

- 24.00-35-36PR (F4) (HD465-7)
- 24.00 R35



**Komatsu Europe International N.V.**

Mechelsesteenweg 586  
B-1800 VILVOORDE (BELGIUM)  
Tel. +32-2-255 24 11  
Fax +32-2-252 19 81  
www.komatsueurope.com