

KOMATSU

BR380JG-3



Concasseur mobile

Puissance du moteur
159 kW / 216 ch @ 2050 t/min

Poids opérationnel
33500 - 35310 kg

Taille d'entrée du concasseur
1065 × 550 mm

BR380JG-3

Compensation CO₂

Le nouveau BR380JG-3 est la première machine Komatsu à motorisation diesel en Europe enregistrant zéro émission nette de CO₂. Komatsu est véritablement convaincu que notre avenir nécessite la prise en compte des questions écologiques, sociales et de gouvernance (ESG). En combinant la technologie Komatsu et la biologie, le fabricant de matériel de construction et d'extraction minière que nous sommes se veut aussi un membre à part



entière de la société. À ce titre, nous pourrions véritablement respecter ses engagements envers nos clients et la planète. Pour réaliser ses projets en matière d'environnement et face à une demande croissante des clients en vue d'une réduction des émissions de CO₂, Komatsu a mis au point la BR380JG-3 et son plan de compensation CO₂ unique, qui sera appliqué à chaque machine vendue en Europe.



Puissance du moteur
159 kW / 216 ch @ 2050 t/min

Poids opérationnel
33500 - 35310 kg

Taille d'entrée du concasseur
1065 × 550 mm

Les performances écologiques à un niveau supérieur

Puissance et respect de l'environnement

- Conforme à la norme EU Stage V
- Émissions de CO₂ nulles - Programme de compensation des émissions de CO₂ Komatsu
- Le concasseur mobile le plus propre du marché
- L'association de la technologie et de la biologie

Un rendement maximal

- Productivité et efficacité élevées
- Broyeur
- Système de réglage du paramètre de décharge entièrement automatique
- Bande transporteuse à grande vitesse et grande capacité
- Transporteur de déblais à réglage hydraulique
- Marche/arrêt en un tournemain
- Séparateur magnétique
- Télécommande radio



La sécurité avant tout

- Marche escamotable pour l'entretien
- Mains courantes
- Capot moteur escamotable
- Coupe-circuit général
- Interrupteur d'arrêt secondaire du moteur

Komtrax

- Système de suivi à distance Komatsu
- Communications mobiles 4G
- Antenne de communication intégrée
- Rapports d'utilisation



Le pack d'entretien complet
de votre machine Komatsu

BR380JG-3



Puissance et respect de l'environnement

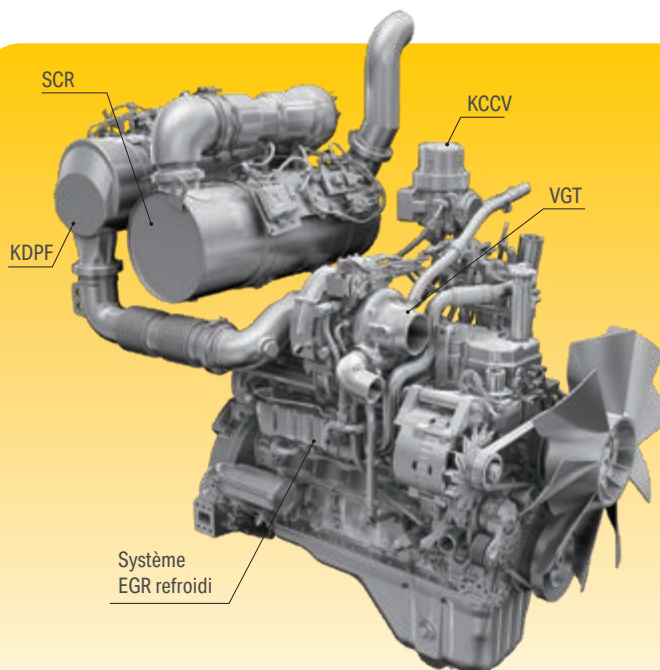
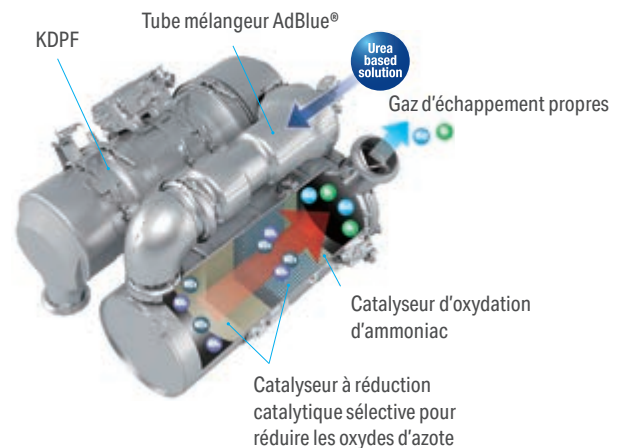
Moteur Komatsu conforme à la norme EU Stage V

Le moteur Komatsu certifié conforme aux normes d'émission EU Stage V est productif, fiable et efficace. Avec son taux d'émissions très faible, il concilie impact réduit sur l'environnement et performances supérieures qui permettent de réduire les coûts d'exploitation et offrent la possibilité à l'opérateur de travailler l'esprit tranquille.



Système de traitement des gaz d'échappement à usage sévère

Le système de post-traitement des gaz d'échappement combine le filtre à particules diesel Komatsu (KDPF) et la réduction catalytique sélective (SCR). Le module SCR assure l'injection de la quantité et des proportions adéquates de la solution AdBlue® pour décomposer les NOx en eau (H₂O) et en azote (N₂) non toxique. Les émissions de NOx sont réduites de 80% par rapport aux moteurs répondant aux normes EU Stage IIIB.



Recirculation des gaz d'échappement (EGR)

La technologie du système EGR refroidi a largement fait ses preuves dans les moteurs Komatsu actuels. La capacité accrue du refroidisseur EGR se traduit par des émissions NOx très basses et un moteur plus performant.

Rampe commune haute pression (HPCR)

Pour assurer une combustion intégrale du carburant tout en réduisant les émissions d'échappement, le système d'injection à rampe commune haute pression est piloté par une unité électronique. Il envoie ainsi une quantité précise de carburant sous pression dans la chambre de combustion redessinée du moteur via de multiples injections.

Carter de recyclage des gaz Komatsu (KCCV)

Les émissions du carter (gaz de fuite) traversent un filtre fermé CCV. Le brouillard d'huile piégé dans ce filtre est renvoyé au carter tandis que les gaz filtrés retournent à l'admission d'air.

Turbocompresseur à géométrie variable (VGT)

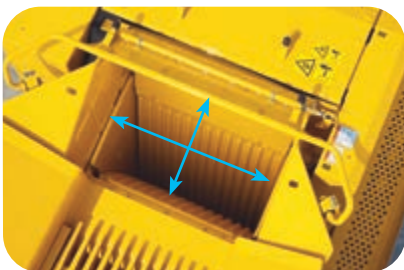
Le VGT assure un débit d'air optimal vers la chambre de combustion du moteur quelles que soient la charge et la vitesse. Résultat: des gaz d'échappement plus propres et une consommation réduite sans perte de puissance ni de performances.

Fiabilité hors pair



Mécanisme de protection hydraulique du concasseur

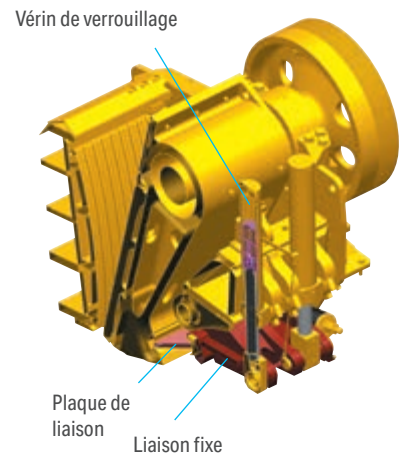
La plupart des concasseurs à mâchoire se protègent en pliant des plaques basculantes lorsque des débris de métal ou de bois sont obstrués ou coincés. Le BR380JG-3 se protège en permettant aux vérins de verrouillage d'ouvrir entièrement la décharge pour pouvoir enlever plus facilement les matériaux étrangers qui y seraient bloqués.



Ouverture d'alimentation : 1065 x 550 mm

Broyeur à haute capacité

Le rendement du concasseur est considérablement augmenté par l'installation d'un système d'alimentation semi-automatique à pré-réglage et à vitesse de rotation rapide.



Vérin de verrouillage

Plaque de liaison

Liaison fixe



Préparation pour la suppression de la poussière

Pour prévenir la poussière, des buses d'arrosage sont installées de série sur la partie supérieure du concasseur.

Fiabilité maximale et maintenance minimale

Outre le grand espace de 530 mm prévu entre la mâchoire du concasseur et la bande transporteuse, la zone de sortie du concasseur est protégée par des capots. Ce design permet d'éviter que les barres renforcées soient prises dans les éléments de structure du concasseur. De larges ouvertures sur les châssis latéraux assurent également un accès aisé à l'espace situé sous le concasseur pour enlever les matériaux étrangers bloqués.

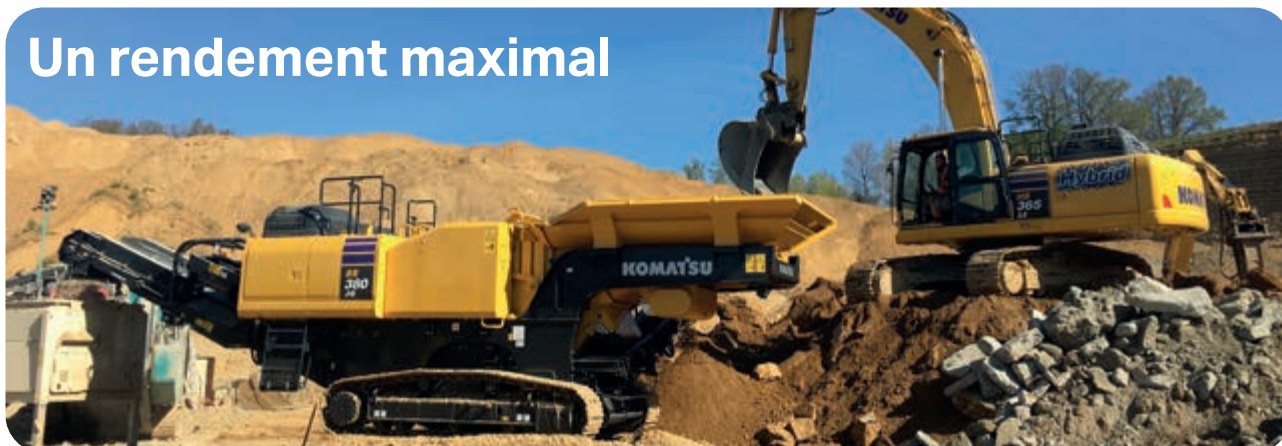


Ouverture dans le capot moteur latéral



Ouverture sur le côté du concasseur (des deux côtés du train de roulement)

Un rendement maximal



Système de réglage du paramètre de décharge entièrement automatique

Le concasseur est équipé d'un système de réglage du paramètre de décharge automatique qui permet de modifier très facilement le réglage de l'ouverture de décharge. Même lorsqu'une ou deux garnitures de mâchoires sont usées, vous pouvez régler le paramètre de décharge à l'aide d'une seule touche (ce réglage s'effectue très rapidement). Sur le panneau de commande, il vous suffit de sélectionner l'un des trois modes de réglage (en attente de brevet).



- Mode A : Entrez une valeur souhaitée pour le paramètre de décharge.
- Mode S : Augmentez ou diminuez le paramètre de décharge actuel.
- Mode M : Appuyez sur le commutateur manuel pour augmenter ou diminuer le paramètre de décharge actuel.

Bande transporteuse à grande vitesse et grande capacité

La hauteur de déversement élevée de 2800 mm permet de configurer facilement un système de transporteurs et cribles. Avec une largeur de 1050 mm et une vitesse de 120 m/min., la bande transporteuse offre une grande capacité de volume. En outre, la bande transporteuse est équipée d'une marche arrière pour faciliter l'enlèvement des matériaux étrangers bloqués.



Grande mobilité

Le système d'élévation de la bande transporteuse possède une grande garde au sol qui améliore la manœuvrabilité du concasseur sur n'importe quel site de concassage. Par ailleurs, la nouvelle position du guide facilite l'utilisation du système d'élévation de la bande transporteuse. Le concasseur utilise un système de verrouillage qui empêche la translation pour éviter toute interaction avec le sol quand le convoyeur est en position basse.



Système d'élévation de la bande transporteuse

Garde au sol min. : Déplacement : 200/300 mm
Garde au sol min. : Concassage : 100/200 mm

Le déplacement est verrouillé lorsque la garde au sol est de 100 mm.

La sécurité avant tout



Facilité d'utilisation

Tous les commutateurs sont regroupés sur un panneau de commande, ce qui permet à l'opérateur de facilement y accéder et de contrôler parfaitement les opérations tout en restant au sol. Comme le système de commande est équipé d'une fonction de



Marche pour maintenance

Marche escamotable facilitant l'accès aux points de maintenance.

démarrage à une seule touche, une simple pression du commutateur de démarrage permet de lancer les opérations. Cette manipulation permettra le démarrage séquentiel du séparateur magnétique, de la bande transporteuse, du broyeur et de l'alimentation.



Les mains courantes évitent les accidents / capot escamotable avant/arrière

Accès exceptionnel pour l'entretien et la maintenance des composants moteurs principaux.



Différents atouts pour faciliter la maintenance et la sécurité

- Préfiltre à carburant (avec séparateur d'eau)
- Filtre à huile du moteur et vanne de purge de carburant
- Graissage centralisé
- Tôles antidérapantes



Coupe-circuit général

Pour une plus grande sécurité lors des interventions sur les circuits électriques.



Interrupteur d'arrêt secondaire du moteur

Bouton d'arrêt d'urgence du moteur.

Télécommande radio (de série)

Cette fonction permet de passer du mode « Déplacement » au mode « Concassage » tout en restant à bord de la pelle. Vous pouvez aussi l'utiliser pour le démarrage rapide.



- Fonction :
- Translation Gauche/Droite
 - Avanc/Arrière
 - Alimentation Marche/Arrêt
 - Équipement de travail Marche/Arrêt
 - Sélection de mode Concassage/Déplacement

Maintenance aisée



Points d'entretien centralisés

Komatsu a conçu le BR380JG-3 avec des points d'entretien placés dans des endroits facilement accessibles afin de faciliter les entretiens et inspections nécessaires et de les rendre plus rapides.

Komatsu Care

Komatsu Care est un programme de maintenance inclus dans votre nouvel engin Komatsu. Il couvre l'entretien périodique réalisé par des techniciens formés par Komatsu, avec des pièces Komatsu d'origine. Selon le moteur de votre machine, ce programme prévoit également sous certaines conditions la couverture étendue du filtre à particules diesel Komatsu (KDPF) ou du réducteur catalytique sélectif Komatsu (SCR). Contactez votre distributeur local Komatsu pour les conditions.

Filtre à huile longue durée

Le filtre à huile hydraulique Komatsu d'origine utilise un matériau de filtrage hautes performances pour de longs intervalles de remplacement, ce qui permet de réduire sensiblement les coûts de maintenance.

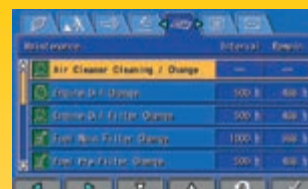


Réservoir AdBlue®

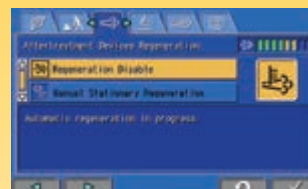
Pour faciliter l'accès au réservoir d'AdBlue®, celui-ci est installé à côté du panneau de commande.

Garantie flexible

Lorsque vous achetez un matériel Komatsu, vous obtenez l'accès à une vaste gamme de programmes et services conçus pour vous aider à obtenir le meilleur rendement de votre investissement. Le programme de garantie flexible de Komatsu (Komatsu Flexible Warranty Programme, KFWP) offre par exemple une gamme d'options de garantie étendue sur la machine et ses composants. Ces options peuvent être choisies pour répondre à vos besoins individuels et à vos activités. Ce programme est conçu pour contribuer à réduire les coûts d'exploitation des utilisateurs de machines Komatsu.



Écran de base de maintenance



Écran de régénération du système de traitement des gaz d'échappement pour le filtre à particules diesel Komatsu (KDPF)



Niveau du liquide AdBlue® et assistance au remplissage



Moniteur à grand écran avec interface révolutionnaire

Un panneau LCD haute définition est utilisé pour l'écran de contrôle. La qualité d'image favorise la visibilité. Cet écran affiche l'état de la machine en temps réel et l'opérateur dispose ainsi de tous les outils pour intervenir en cas de problème.

Amélioration du rendement

Affichage de l'état de l'équipement de travail : l'opérateur peut vérifier la vitesse de l'équipement de travail, la charge, etc. très facilement grâce à l'écran de contrôle.

Enregistrement des opérations, historique de la consommation de carburant et conseils ECO

Le menu Conseils ECO permet à l'opérateur de consulter le rapport des opérations, l'historique de la consommation de carburant et le rapport conseils ECO dans le menu Conseils ECO en un tournemain. Vous pouvez ainsi optimiser la consommation de carburant.

Suivi du niveau d'AdBlue® et planification du ravitaillement

La jauge du niveau du liquide AdBlue® s'affiche en permanence à droite de l'écran. Par ailleurs, lorsque le ravitaillement approche, le témoin de faible niveau d'AdBlue® apparaît pour en informer l'opérateur en temps réel.



Témoins et commutateurs

- | | |
|---|---|
| 1 Compteur d'entretien | 12 Écran de réglage de la vitesse de l'alimentation |
| 2 Sens de rotation du broyeur | 13 Écran de réglage de la charge du broyeur |
| 3 Position de la bande transporteuse | 14 Jauge de température du liquide de refroidissement du moteur |
| 4 Mode de travail | 15 Jauge de température de l'huile hydraulique |
| 5 Affichage de la consommation de carburant | 16 Jauge de carburant |
| 6 Jauge ECO | 17 Icône Conseils |
| 7 Horloge | 18 Touches de fonction |
| 8 Niveau d'AdBlue® | |
| 9 Témoin d'avertissement pour l'AdBlue® | |
| 10 Ouverture réelle du concasseur | |
| 11 Écran de réglage de la vitesse du concasseur | |

Menu utilisateur visuel

Appuyez sur la touche F6 de l'écran principal pour afficher le menu utilisateur. Les menus sont rassemblés sous chaque fonction et utilisent des icônes conviviales qui facilitent l'utilisation de la machine.



Assistance à la vérification du niveau du liquide AdBlue®

Niveau d'AdBlue®



- | | | |
|--|---|-------------------------|
| 1 Conseils pour une économie d'énergie | 4 Régénération du système de traitement des gaz d'échappement | 4 Données SCR |
| 2 Réglages machine | 5 Entretien | 5 Paramètres de l'écran |
| | 6 Messages | |

Technologie d'information et de communication



Connaissances

Vous obtenez des réponses rapides à vos questions essentielles et critiques sur vos engins – ce qu'ils font, quand ils l'ont fait, où ils se situent, comment ils peuvent être utilisés plus efficacement et quand un entretien s'impose. Les données relatives aux performances sont transmises par technologie de communication sans fil (satellite, GPRS ou 4G selon le modèle), de l'engin vers l'ordinateur et le distributeur Komatsu local – qui sera rapidement disponible pour une analyse et un feed-back d'expert.

Commodité

Komtrax aide à gérer confortablement votre parc d'engins sur le Web, où que vous soyez. Les données sont analysées et organisées avec pertinence, pour une visualisation aisée et intuitive sur des cartes, listes, graphiques et diagrammes. Ainsi, on peut anticiper un entretien éventuel, un besoin de pièces, ou remédier à un problème avant l'arrivée de techniciens Komatsu sur site.



Une solution pour une productivité supérieure

Komtrax utilise la dernière technologie de contrôle sans fil. Compatible avec des ordinateurs personnels, smartphones ou tablettes, il fournit des données pertinentes et rentables sur un parc et les équipements, ainsi qu'une mine d'informations pour optimiser leurs performances. En créant un réseau de support étroitement intégré, il permet une maintenance proactive et préventive, pour une gestion plus efficace des activités.

Une multitude de possibilités

Les informations détaillées que Komtrax permet de consulter 24 heures sur 24 et 7 jours sur 7 donnent une multitude de possibilités pour prendre de meilleures décisions quotidiennes, voire stratégiques à long terme – sans frais supplémentaires. Il permet d'anticiper les problèmes, personnaliser les programmes d'entretiens, réduire les temps d'arrêt et maintenir les engins là où ils doivent être: au travail, sur le chantier.



Spécifications

Contrôle

Modèle	Komatsu SAA6D107E-3
Type	Injection directe « Common Rail », refroidi par eau, 4 temps, à turbocompresseur, refroidi
Puissance du moteur	
au régime moteur nominal	2050 t/min
ISO 14396	159 kW / 216 ch
ISO 9249 (puissance moteur nette)	147 kW / 200 ch
Nombre de cylindres	6
Alésage × course	107 mm × 124 mm
Cylindrée	6,69 l
Carburant	Carburant diesel conforme à la norme EN590 Class 2/Grade D. Carburants paraffiniques (HVO, GTL, BTL) conformes à la norme EN 15940:2016

Système hydraulique

Type	HydrauMind. Système à centre fermé à détection de charge et à valves de compensation de pression
Pompe principale	Pompes à cylindrée variable
Pompe du système hydraulique	Translation, broyeur, alimentation, transporteur, transporteur de déblais, séparateur magnétique et 2 options pour l'équipement
Débit maximal	2 × 244 l/min
Pression max.	36,8 MPa
Vitesse de déplacement max.	3 km/h
Débit d'huile	
Translation	2 × 180 l/min
Concasseur	244 l/min
Système d'alimentation	58 l/min
Transporteur	37 l/min
Option	28 l/min

Poids opérationnel

Machine de base	33500 kg
Machine de base avec séparateur magnétique et transporteur de déblais	35310 kg

Transmission et freinage

Commande de direction	2 leviers donnant un contrôle indépendant sur chaque chaîne. Télécommande radio donnant un contrôle indépendant sur chaque chaîne
Transmission	Hydrostatique
Translation	Sélection automatique 3 vitesses
Rampe max.	47 %, 25 °C
Vitesses max.	
Lo / Mi / Hi	0,8 / 2,3 / 3,0 km/h
Système de freinage	Disques à commandes hydrauliques dans chaque moteur de translation

Trains de chaînes

Patins (chaque côté)	45
Galets	
Galets de roulement (chaque côté)	5
Galets porteurs (chaque côté)	2

Concasseur

Taille d'admission	1065 mm × 550 mm
Paramètre de décharge (O.S.S)	50 - 150 mm
Vitesse de rotation (variable)	170 - 330 t/min
Capacité de production (indication)	50 - 240 tonnes/h

Capacité de production (t/h)

Matériau	Paramètre de décharge du concasseur (côté ouvert)			
	50 mm	80 mm	120 mm	150 mm
Pierre naturelle	50 - 70	80 - 115	125 - 180	170 - 240
Débris de béton	60 - 85	90 - 130	125 - 175	-

Capacité de traitement maximale (avec 30% de déblais).

La capacité de production correspond à la somme de la quantité de produit concassé par le broyeur et de la quantité de produit passant par la barre Grizzly. Elle dépend du type et des propriétés du produit ainsi que des conditions de travail.

Dispositif d'alimentation Grizzly

Fréquence (max.)	1100 t/min
Taille	1000 mm × 3070 mm
Amplitude (non chargé, toute amplitude)	8 mm
Type d'entraînement	Entraînement direct avec moteur hydraulique

Capacités de remplissage

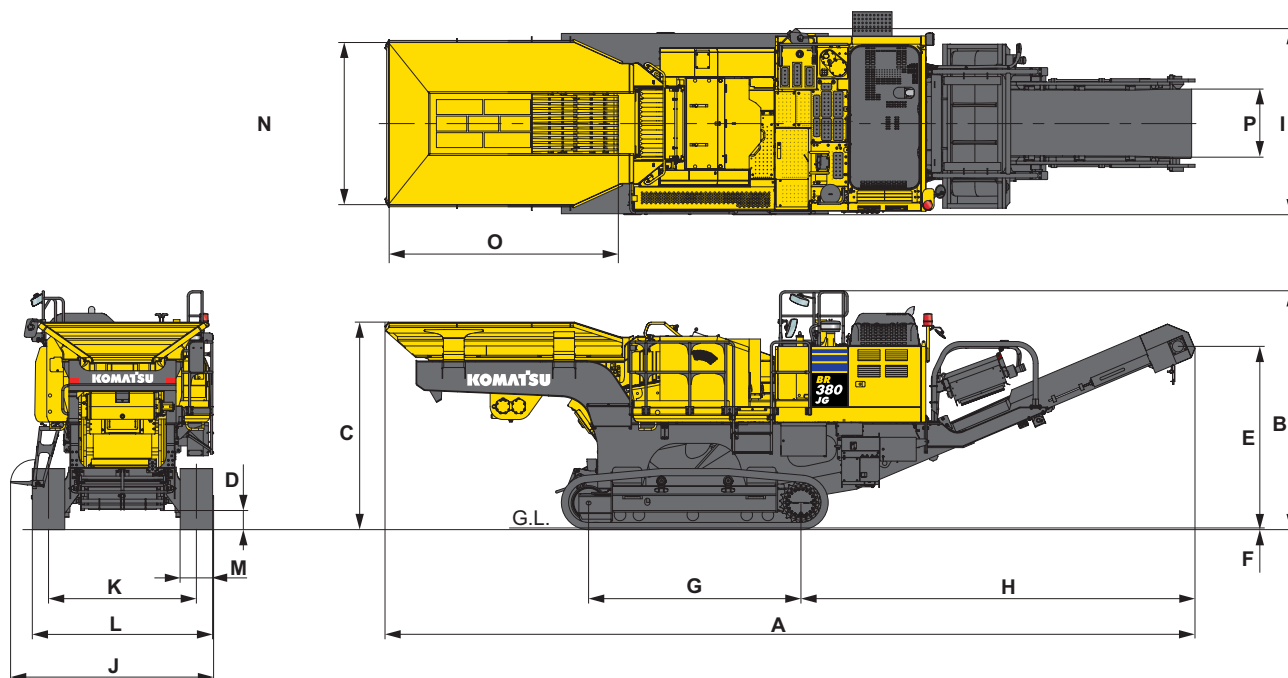
Réservoir de carburant	400 l
Radiateur	30,8 l
Huile moteur	25,4 l
Réservoir hydraulique	224 l
Réductions finales (chaque côté)	5,4 l
Réservoir AdBlue®	39,4 l

Environnement

Émissions moteur	Conforme aux normes EU Stage V
------------------	--------------------------------

Dimensions

A	Longueur hors-tout	12500 mm
B	Hauteur générale	3675 mm
C	Hauteur d'alimentation (côté)	3200 mm
D	Garde au sol minimale (déplacement)	300 mm
E	Hauteur de déversement	2800 mm
F	Hauteur crampons	26 mm
G	Longueur de chaîne en contact au sol	3275 mm
H	Décharge à partir du centre de la réduction finale	6080 mm
I	Largeur hors tout (marche en position de transport)	2870 mm
J	Largeur hors tout (marche déployée pour accès)	3130 mm
K	Voie des chaînes	2280 mm
L	Voie	2780 mm
M	Largeur d'un patin	500 mm
N	Largeur trémie	2500 mm
O	Longueur trémie	3540 mm
P	Largeur bande transporteuse de décharge	1050 mm



Équipements standards et optionnels

Contrôle

Moteur diesel Komatsu SAA6D107E-3 turbocompressé, injection directe à rampe commune haute pression	●
Conforme à la norme EU Stage V	●
Ventilateur de type aspiration avec protection radiateur	●
Système automatique de préchauffage moteur	●
Système de prévention de surchauffe moteur	●
Commande régime moteur	●
Arrêt moteur par clé	●
Démarrage moteur pouvant être sécurisé par mot de passe	●
Alternateur 24 V / 60 A	●
Démarrreur 24 V / 5,5 kW	●
Batteries 2 × 12 V / 110 Ah	●

Système hydraulique

Système hydraulique HydrauMind à centre fermé à détection de charge électronique (E-CLSS)	●
Système de commande mutuelle de pompe et de moteur	●
Système de sélection du mode de travail (3 modes) : mode automatique, mode semi-automatique et mode manuel	●

Trains de chaînes

Patins triple arête de 500 mm	●
-------------------------------	---



Service et entretien

Désaération automatique du circuit carburant	●
Filtre à air à double élément avec auto-évacuateur de particules et indicateur de colmatage	●
Komtrax – Système de suivi à distance Komatsu (4G)	●
Komatsu Care – Le pack d'entretien complet de votre machine Komatsu	●
Moniteur couleur multifonctions avec système de contrôle de gestion de l'équipement (Equipment Management and Monitoring System, EMMS) et guidage pour une meilleure efficacité	●

Équipement de sécurité

Avertisseur sonore électrique	●
Mécanisme de protection hydraulique du concasseur	●
Alarme sonore de déplacement	●
Longues mains courantes avec rétroviseurs	●
Coupe-circuit général	●
Commutateur d'arrêt d'urgence du moteur	●

Transmission et freinage

Translation hydrostatique, 3 vitesses avec changement de vitesse automatique et réductions finales de type planétaire, freins hydrauliques de stationnement et de translation	●
Leviers de commande type PPC pour translation et direction	●

Système d'éclairage

1 phare sur le transporteur principal	●
1 gyrophare jaune d'avertissement	●
1 gyrophare rouge pour les anomalies	●

Équipement de travail

Broyeur	●
Transporteur principal	●
Télécommande radio	●
Préparation pour la suppression de poussière	●
Transporteur de déblais	○
Séparateur magnétique	○

Autres équipements sur demande

- équipements de série
- équipements optionnels

Toutes les spécifications sont données à titre indicatif et sont susceptibles d'être modifiées à tout moment. Les illustrations peuvent différer des modèles standards. La version standard et les équipements dépendent du pays de diffusion de ces machines.

Votre partenaire Komatsu:

KOMATSU

[komatsu.eu](https://www.komatsu.eu)

