

KOMATSU

BR380JG-1

PUISSANCE DU MOTEUR
149 kW / 203 ch @ 2.050 t/mn

POIDS OPERATIONNEL
32.600 - 34.000 kg

CAPACITE DE TRAITEMENT
50 - 240 tonnes/h

BR
380



CONCASSEUR MOBILE

BR380JG-1

D'UN SEUL COUP D'OEIL

Le nouveau concasseur mobile BR380JG-1 de Komatsu est à la fois simple et très puissant. Ce nouveau concasseur vous offre une capacité de concassage surprenante de **50 - 240 tonnes/heure**.

Mâchoire hautes performances

La mâchoire à grande capacité KCJ4222 de Komatsu vous garantit la meilleure capacité de traitement de sa catégorie ainsi qu'une grande facilité de maintenance. En outre, le mécanisme de verrouillage de cylindre original de Komatsu vous permet de modifier le paramètre de décharge via un réglage simple à une touche et facilite également l'enlèvement des matériaux étrangers bloqués côté décharge.

Nouveau dispositif d'alimentation vibrant Grizzly

Le nouveau dispositif d'alimentation vibrant Grizzly pousse les matériaux de manière elliptique afin qu'ils puissent être séparés efficacement et alimentés uniformément dans la mâchoire.

Système hydraulique HydraMind et système d'entraînement entièrement hydraulique

Le système d'entraînement entièrement hydraulique vous permet de vous mettre au travail immédiatement. Le système HydraMind fournit la quantité d'huile optimale dans les soupapes à détecteur de charge et à régulation de pression. Un équipement optionnel peut être connecté à la machine via les sorties hydrauliques du châssis (option).

Trémie de grande capacité

La trémie de 2.500 mm x 3.700 mm est accessible de trois côtés pour le chargement des matériaux.



Système de suivi Komatsu

Suivez et contrôlez votre machine à tout moment, pour une grande tranquillité d'esprit.

Appareil de levage et de transport hydraulique

En position élevée, il assure une bonne garde au sol pendant la conduite, même sur sol rugueux.



PUISSANCE DU MOTEUR
149 kW / 203 ch @ 2.050 t/mn

POIDS OPERATIONNEL
32.600 - 34.000 kg

CAPACITE DE TRAITEMENT
50 - 240 tonnes/h

Gyrophare

S'allume lorsque le concasseur est surchargé ou connaît des problèmes.



Bande transporteuse à grande vitesse et grande capacité

La bande transporteuse de 1.050 mm (1.000 mm) de large se déplace à 120 m par minute. La hauteur de déversement est de 2.800 mm.



Le moteur SAA6D107E-1

de Komatsu avec système d'injection directe à rampe haute pression offre une grande puissance de manière économique au niveau du carburant. Il est conforme aux normes d'émission EU Stage IIIA et EPA Tier III.

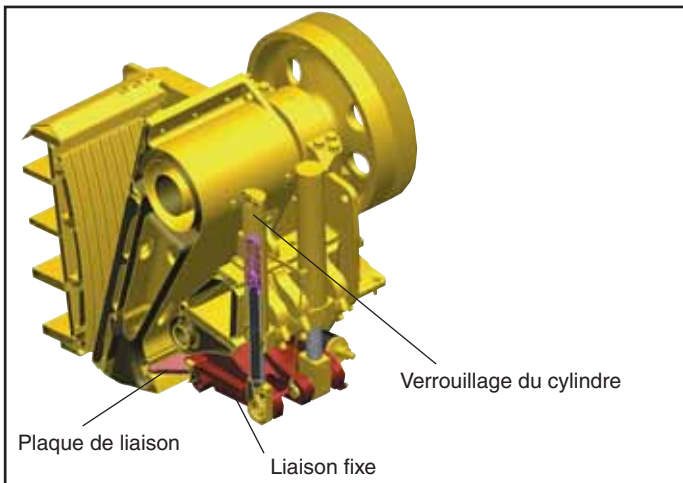
Boutons d'arrêt d'urgence

Ces boutons sont installés des côtés gauche et droit du châssis, sur le panneau de commande et sur la télécommande radio (en option).

Excellente mobilité

La direction hydraulique et la vitesse de déplacement élevée permettent de déplacer facilement le concasseur. Le BR380JG-1 utilise le même train de roulement à chenilles que les excavateurs hydrauliques de Komatsu.

CARACTERISTIQUES DE PRODUCTIVITE



La plus grande mâchoire de concassage de sa catégorie

La mâchoire de concassage KCJ4222 à grande capacité est un autre exemple de réussite des efforts de développement de Komatsu. L'efficacité du concassage est remarquable grâce à l'installation d'un système d'alimentation semi-automatique à pré-réglage de la charge et à une vitesse de rotation rapide du concasseur.

Système de réglage du paramètre de décharge entièrement automatique

La mâchoire du concasseur est équipée d'un système de réglage du paramètre de décharge automatique qui permet de modifier très facilement le réglage du paramètre de décharge. Même lorsque les deux garnitures de mâchoires sont usées, vous pouvez régler le paramètre de décharge à l'aide d'une seule touche (ce réglage s'effectue très rapidement). Sur le panneau de commande, il vous suffit de sélectionner l'un des trois modes de réglage (en attente de brevet).

Mécanisme hydraulique unique de protection du concasseur

La plupart des concasseurs à mâchoire se protègent en pliant des plaques basculantes lorsque des débris de métal sont obstrués ou coincés. La mâchoire KCJ4222 se protège elle-même en permettant aux verrouillages des cylindres d'ouvrir entièrement le paramètre de décharge pour pouvoir enlever plus facilement les matériaux étrangers qui y seraient bloqués (en attente de brevet).

Grande capacité de traitement

La mâchoire à grande capacité originale de Komatsu et les systèmes de commande les plus perfectionnés offrent une capacité de débit remarquable qui permet de gérer facilement de grandes charges de travail.

Capacité de traitement (tonnes/heure)

Capacité de traitement maximale (avec 30% de déblais)

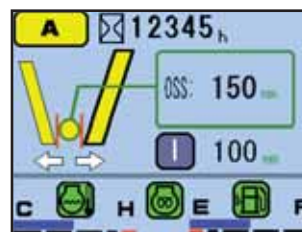
Matériaux	Paramètre de décharge du concasseur (côté ouvert)			
	50 mm	80 mm	120 mm	150 mm
Pierre naturelle	50 - 70	80 - 115	125 - 180	170 - 240
Débris de béton	60 - 85	90 - 130	125 - 175	150 - 215

Equipé de la plus grande mâchoire de concassage de sa catégorie, le **BR380JG-1** offre les performances des concasseurs les plus grands.



Mâchoire KCJ4222

Ouverture d'alimentation:
1.065 mm x 550 mm



Système de réglage du paramètre de décharge entièrement automatique

Mode A:

Entrez une valeur souhaitée pour le paramètre de décharge.

Mode B:

Augmentez ou diminuez le paramètre de décharge actuel.

Mode C:

Enfoncez le commutateur manuel pour augmenter ou diminuer le paramètre de décharge actuel.



Mécanisme de protection hydraulique du concasseur

Remarque:

La capacité de traitement est la somme du volume des matériaux concassés par le concasseur et du volume des matériaux qui passent dans la barre Grizzly. Cela dépend du type et des propriétés des matériaux et des conditions de travail.

Bande transporteuse à grande vitesse et grande capacité

La hauteur de déversement élevée de 2.800 mm permet de configurer facilement un système avec empilage des produits et cribles. Avec une largeur de 1.050 mm et une vitesse de déplacement de 120 m/min., la bande transporteuse offre une grande capacité de transport. En outre, la bande transporteuse est équipée d'un mode arrière pour faciliter l'enlèvement des matériaux étrangers bloqués.



Excellente mobilité

Le système d'élévation de la bande transporteuse possède une grande garde au sol qui améliore la manœuvrabilité du concasseur sur n'importe quel site de concassage.



Garde au sol minimum
 - Lors des déplacements: 300 mm
 - Lors du concassage: 100/200 mm

Maintenance et sécurité aisées

Fiabilité maximale et maintenance minimale

Outre le grand espace de 530 mm prévu entre la mâchoire du concasseur et la bande transporteuse, la zone de sortie du concasseur est protégées par des couvercles. Ce design permet d'éviter que les barres renforcées soient prises par la structure à membre du concasseur. De larges ouvertures sur les châssis latéraux assurent également un accès aisé à l'espace situé sous le concasseur pour enlever les matériaux étrangers bloqués.

Système d'élévation de la bande transporteuse

Design respectueux de l'environnement

Le BR380JG-1 est conforme aux normes d'émission EU Stage IIIA et EPA Tier III. Malgré sa puissance élevée de 149 kW (203 ch), le concasseur mobile est très silencieux. Pour éviter toute génération de poussière, des becs d'arroseur sont prévus au sommet de la mâchoire du concasseur. Le système d'arrosage (avec réservoir d'eau et pompe) est optionnel.



Ouverture sous le capot moteur



Ouverture sous le côté concasseur (deux côtés du train de roulement)

Utilisation aisée

Tous les commutateurs sont regroupés sur un panneau de commande, ce qui permet à l'opérateur de facilement y accéder et de contrôler parfaitement les opérations tout en restant au sol. Le mode de travail du concasseur peut être changé de concassage à translation par la télécommande radio optionnelle. Comme le système de commande est équipé d'une fonction de démarrage à une seule touche, une simple pression du commutateur de démarrage permet de lancer les opérations. L'écran multi-fonctions affiche le statut de tous les composants en temps réel.



Moteur silencieux



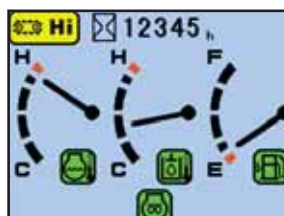
Bec d'arrosage

Sécurité

Des boutons d'arrêt d'urgence sont installés des côtés gauche et droit du châssis, sur le panneau de commande et sur la télécommande radio (en option). Un gyrophare clignote en cas de dysfonctionnement à l'écran (en cas de surchauffe par exemple) et l'opérateur est également prévenu par un signal sonore en cas de fermeture anormale de la bande transporteuse ou des équipements disponibles en option. Un commutateur permet de permuter entre les modes concassage et déplacement. Des rampes et des carters sont prévus pour toutes les sections.



Panneau de commande principal



Mode déplacement



Mode concassage

SPECIFICATIONS



MOTEUR

Modèle.....Komatsu SAA6D107E-1
 Type..... Injection directe 'Common Rail', refroidissement par eau, quatre temps, turbocompresseur, avec échangeur de température

Puissance du moteur
 régime..... 2.050 t/mn
 ISO 14396..... 149 kW / 203 ch
 SAE J1349 (puissance moteur nette)..... 140 kW / 190 ch
 Nombre de cylindres..... 6
 Alésage x Course..... 107 x 124 mm
 Cylindrée 6,69 l
 Régulateur..... Toutes vitesses, électronique

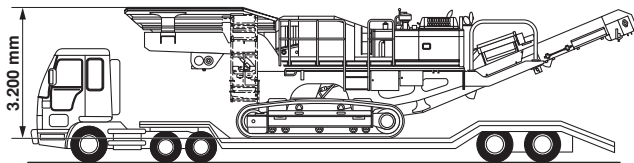


SYSTEME HYDRAULIQUE

Type.....HydraMind. Système à centre fermé à sensibilité de charge et à valves de compensation de pression
 Pompe principale.....2 pompes à débit variable
 Pompes pour Déplacement, concasseur, système d'alimentation, bande transporteuse et 4 options
 Débit maximum..... 2 x 230 l/min
 Pression maximale 380 kg/cm²
 Vitesse maximale de déplacement..... 3 km/h
 Débit d'huile du système (déplacement, concasseur, système d'alimentation, bande transporteuse et options)
 Déplacement..... 2 x 160 l/min
 Concasseur..... 230 l/min
 Système d'alimentation..... 58 l/min
 Bande transporteuse 38 l/min
 Options..... 28 l/min



TRANSPORT



Longueur transport	12.500 mm
Hauteur transport	3.200 mm
Largeur transport	2.800 mm

(Dans certains pays, il se peut que la machine doive être démontée pour le transport)



POIDS OPERATIONNEL (CA.)

Poids opérationnel, avec patins de 500 mm 32.600 kg
 Poids opérationnel, avec patins de 500 mm, transporteur de déblais et aimant..... 34.000 kg



CONCASSEUR

Mâchoire..... Komatsu KCJ4222
 Dimension d'alimentation 1.065 mm x 550 mm
 Paramètre de décharge (O.S.S) 50 - 150 mm
 Capacité de production (indication) 50 - 240 tonnes/h
 Vitesse de rotation (variable) 170 - 330 t/mn



DISPOSITIF D'ALIMENTATION GRIZZLY

Fréquence (max.) 1.100 t/mn
 Taille 1.000 mm x 3.220 mm
 Amplitude (pas chargée, amplitude totale) 10 mm
 Type d'entraînement.....Entraînement direct avec moteur hydraulique



CHASSIS

Chaînes
 Type..... Etanches
 Patins (chaque côté) 45
 Largeur patins.....500 mm
 Galets
 Galets de roulement (chaque côté)..... 5
 Galets porteurs (chaque côté) 2



CAPACITE DE REMPLISSAGE

Réservoir de carburant 400 l
 Système de refroidissement..... 20,6 l
 Huile moteur 23,1 l
 Réductions finales (chaque côté) 4,5 l
 Réservoir hydraulique..... 112 l

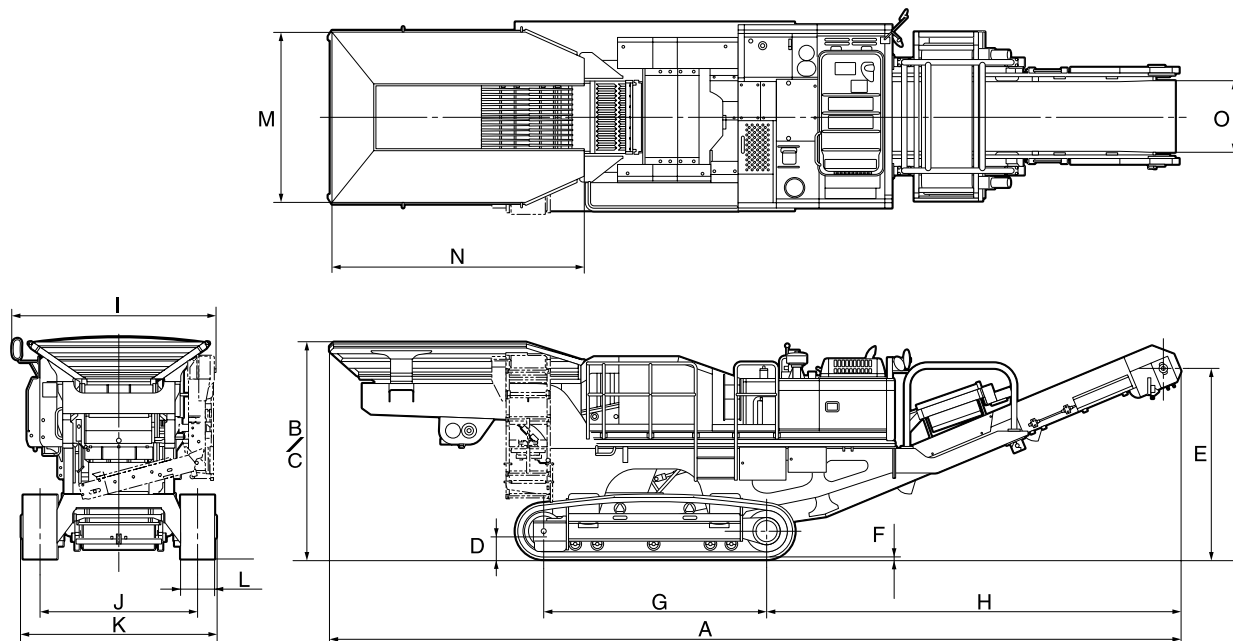


ENVIRONNEMENT

Emissions moteur Conforme aux normes EU Stage IIIA et EPA Tier III

Niveaux de bruit
 Bruit ambiant (à un rayon de 7 m) du moteur, vitesse élevée du moteur, concasseur sans charge < 80 dB(A)

DIMENSIONS



DIMENSIONS		BR380JG-1
A	Largeur hors-tout	12.500 mm
B	Hauteur hors-tout	3.200 mm
C	Hauteur du dispositif d'alimentation (côté)	3.200 mm
D	Garde au sol minimale (déplacement)	300 mm
E	Hauteur de déversement	2.800 mm
F	Hauteur des patins	26 mm
G	Longueur de chaîne au contact au sol	3.275 mm
H	Déversement depuis le centre de la poulie libre	6.080 mm
I	Largeur hors-tout	2.950 mm
J	Voie des chaînes	2.280 mm
K	Largeur du train de roulement	2.815 mm
L	Largeur d'un patin	500 mm
M	Largeur trémie	2.500 mm
N	Longueur trémie	3.700 mm
O	Largeur bande transporteuse de décharge	1.050 mm

CONCASSEUR MOBILE



EQUIPEMENT STANDARD

Moteur:

- Moteur diesel Komatsu SAA6D107E-1, 149 kW, turbocompressé, injection directe à rampe commune haute pression conforme aux normes EU Stage IIIA
- Ventilateur de type aspiration
- Filtre à air, méthode centrifuge avec filtre en papier et pré-filtre

Système électrique:

- Démarreur 5,5 kW/24 V
- Alternateur 35 A/24 V
- Batteries 2 × 12 V/110 Ah

Train de roulement:

- Patins à trois arêtes, 500 mm

Concasseur:

- Concasseur KCJ4222 à bascule simple
- Dimensions: 1.065 mm × 550 mm
- Rotation: 170 - 330 t/mn
- Méthode d'entraînement: moteur hydraulique avec courroie en V
- Réglage OSS: 50 - 150 mm

Système d'alimentation:

- Modèle: 2 étages
- Dispositif d'alimentation Grizzly à vitesse contrôlée
- Dimensions (l × L): 1.000 mm × 3.220 mm
- Ouverture de la barre Grizzly: 25 - 50 mm
- Méthode d'entraînement: moteur à engrenages hydraulique

Bande transporteuse:

- Largeur x longueur: 1.050 mm × 9.550 mm
- Vitesse: 120 m/min
- Méthode d'entraînement: moteur à piston hydraulique

Transporteur de déblais:

- Le transporteur de déblais peut être plié par le cylindre hydraulique: 3.000 mm × 500 mm

Systèmes de contrôle:

- Système de suivi de Komatsu KOMTRAX™

EQUIPEMENTS OPTIONNELS

Séparateur magnétique:

- Séparateur magnétique pour transporteur primaire (900 mm)
- Système hydraulique par pompe à engrenages

Réservoir d'eau et système de pulvérisation:

- Tuyaux
- Pompe
- Réservoir

Télécommande radio (fonctions):

- Changement mode concassage/translation
- Déplacement Gauche/Droite/Avant/Arrière
- Concasseur Marche/Arrêt

Dispositif d'alimentation

- Marche/Arrêt
- Arrêt d'urgence
- Avertisseur sonore

KOMATSU

Komatsu Europe International NV

Mechelsesteenweg 586
B-1800 VILVOORDE (BELGIUM)
Tel. +32-2-255 24 11
Fax +32-2-252 19 81
www.komatsueurope.com