

**KOMATSU**



Lösungen für die Industrie

**Holzwirtschaft**

# Holzwirtschaft

Einsätze in der Holzindustrie stellen höchste Ansprüche an die eingesetzten Maschinen. Die Komatsu Radlader für den Holzumschlag sind dank höchster Qualität, einsatzerprobter Zuverlässigkeit sowie einer Reihe von Sonderausrüstungen ab Werk jeder Herausforderung gewachsen. Die Maschine kann flexibel an verschiedene Einsatzbereiche und Bedingungen in Industriebetrieben der Holzwirtschaft angepasst werden. Egal ob in Volllausstattung oder kundenspezifischer Konfiguration der einzelnen Komponenten für den Holzumschlag – Komatsu Radlader überzeugen durch maximale Einsatzverfügbarkeit und höchste Effizienz.





## „Tool linkage“-Hubgerüst

Das neue „Tool linkage“-Hubgerüst steigert erheblich das Kippmoment (im Vergleich zur Z-Kinematik) in der am stärksten exponierten Position – Arbeitsausrüstung maximal angehoben und voll ausgekippt. Es ermöglicht einen präzisen und einfachen Umgang mit schweren Lasten wie beim Entladen von Rundhölzern. Aufgrund der neuen Kinematik kippt das Hubgerüst mit der Schaufel und es können problemlos bestehende großvolumige Schaufeln ohne Modifikationen aufgenommen werden.



Hydraulischer Schnellwechsler



Kamerasystem für optimale Sicht bei großen Anbaugeräten



Baumklammer



Hochkipp- und Leichtgutschaufeln



„Tool linkage“-Hubgerüst



LED-Arbeitscheinwerfer



Schaufelzylinderschutz



Anfahrtschutz heckseitig (schwenkbar)



Filtergitter für Kühlerluftansaugung



# Ausrüstung für die Holzindustrie

## Sicherheitsausrüstung

Schaufelzylinderschutz	<input type="radio"/>
Stammabweiser am Schaufelzylinder	<input type="radio"/>
Kamerasystem für optimale Sicht bei großen Anbaugeräten	<input type="radio"/>
Anfahrerschutz heckseitig (schwenkbar)	<input type="radio"/>
Frontschutzgitter für Kabinenscheibe	<input type="radio"/>

## Motor

Hydr. angetriebener Kühlerlüfter mit automatischer Umkehrfunktion	<input checked="" type="radio"/>
Grobmaschiger Side-by-Side-Kühler	<input checked="" type="radio"/>
Turbo II Vorabscheider, selbstreinigend	<input type="radio"/>
Filtergitter für Kühlerluftansaugung	<input type="radio"/>
Kaltwetterausrüstung (Motor- und Kabinenvorwärmung)	<input type="radio"/>

## Hydrauliksystem

Unabhängige Steuerung von Antriebsstrang und Arbeitsausrüstung	<input checked="" type="radio"/>
Grabwinkelautomatik	<input checked="" type="radio"/>
Elektronische 3-Hebel-Steuerung (EPC)	<input type="radio"/>
Elektronische 1-Hebel-Hydrauliksteuerung (EPC-Multifunktionshebel) mit Proportionalsteuerung für Anbaugeräte	<input type="radio"/>

## Fahrwerk und Bereifung

Verstärkte Achsen	<input type="radio"/>
Gummi-Kotflügel vorne	<input type="radio"/>
Lamellensperrdifferential (LSD), vorne und hinten	<input type="radio"/>
Bereifung 26.5 R25 L3, L4, L5	<input type="radio"/>
Bereifung 775/65	<input type="radio"/>

## Arbeitsausrüstung

„Tool linkage“-Hubgerüst	<input type="radio"/>
Hydraulischer Schnellwechsler	<input type="radio"/>
Effizienzschaufeln mit flachem oder rundem Boden	<input type="radio"/>
Baumklammer	<input type="radio"/>
Hochkippschaufeln	<input type="radio"/>
Leichtgutschaufeln	<input type="radio"/>
Gabelträger und Zinken	<input type="radio"/>

## Beleuchtung

Zusätzliche LED-Arbeitscheinwerfer, 4 vorne, 4 hinten	<input type="radio"/>
Aufstiegsbeleuchtung	<input type="radio"/>

## Sonstige Ausrüstung

Standard-Gegengewicht (A05)	<input checked="" type="radio"/>
Zusatzgegengewicht (A15)	<input type="radio"/>
Schweres Gegengewicht (A25)	<input type="radio"/>

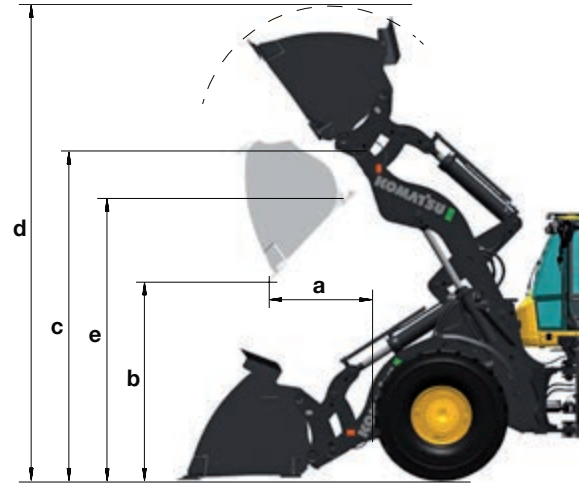


Für eine vollständige Übersicht über Sonderausrüstung und Spezifikationen siehe Produktbroschüre des WA475-10.

# Abmessungen & Arbeitswerte

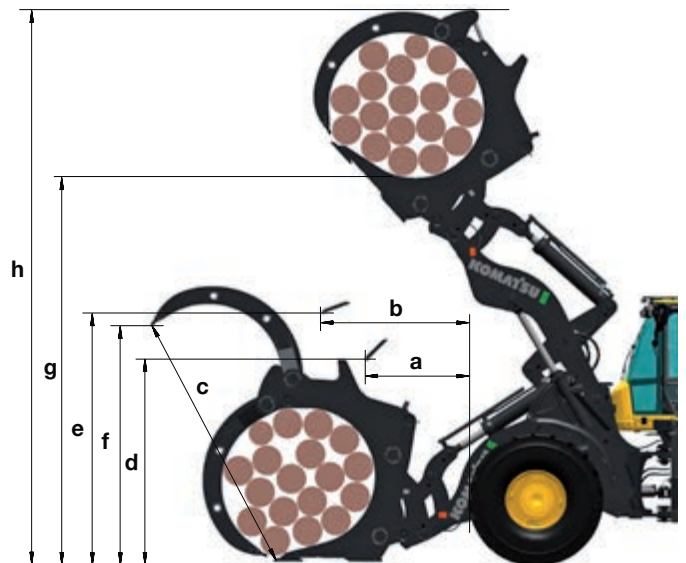
## Schaufel mit rundem Boden

Schaufelvolumen (gehäuft, ISO 7546)	m <sup>3</sup>	4,7
Verkaufscode		QC77
Schüttgewicht	t/m <sup>3</sup>	1,6
Schaufelbreite	mm	3000
Schaufelgewicht	kg	2000
Stat. Kipplast, gerade	kg	19300
Stat. Kipplast, 40° geknickt	kg	15825
Reißkraft hydraulisch	kN	177
a Reichweite bei 45°	mm	1440
b Schütthöhe bei 45°	mm	2600
c Höhe Schaufeldrehpunkt	mm	4345
d Höhe Schaufeloberkante	mm	6475
e Überladehöhe bei 45°	mm	3765
Grabtiefe	mm	125
Betriebsgewicht	kg	26745



## Baumklammer (Transport & Sortieren)

Querschnittsfläche	m <sup>2</sup>	3,1
Verkaufscode		Q912
Durchmesser	mm	1810
Nutzlast	kg	8300
Höhe Schaufeldrehpunkt	mm	4345
b Reichweite bei max. Hubhöhe und 20° Auskippwinkel	mm	1985
a Reichweite bei max. Hubhöhe und 45° Auskippwinkel	mm	1395
c Max. Öffnungsweite	mm	3525
d Auskipphöhe bei 45°	mm	2660
e Auskipphöhe bei 20°	mm	3285
f Max. Öffnungsweite in Ladeposition	mm	3130
g Transporthöhe	mm	5105
h Max. Höhe	mm	7350
Betriebsgewicht	kg	28800
Schweres Gegengewicht		(A25)
Bereifung		26.5R25 L4



## Typische Schüttgewichte (in t/m<sup>3</sup>) für Leichtgut- und Hochkippschaufeln

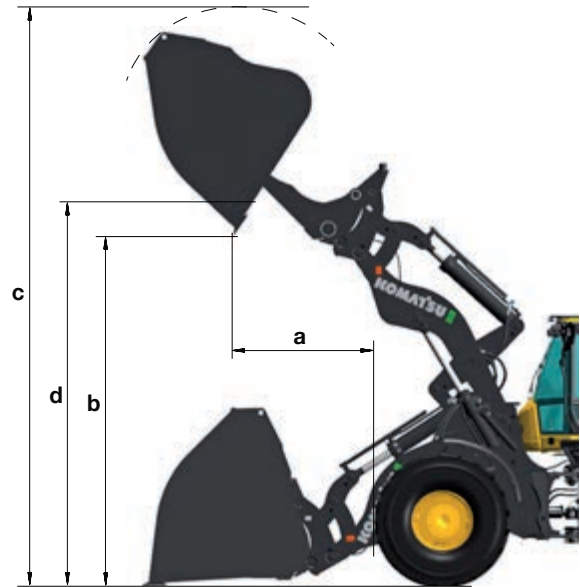
Altglas, fein	1,4	Altpapier, lose	0,6
Altglas, grob	1,0	Altpapier, verarbeitet	1,0
Kompost, trocken	0,8	Steinkohle, hohe Dichte	1,2
Kompost, nass	1,0	Steinkohle, geringe Dichte	0,9
Holzspäne, Sägemehl	0,5	Hausmüll, lose & trocken	0,8

Falls nicht anders angegeben, gelten alle Angaben für den Einsatz mit „Tool linkage“-Hubgerüst, Schnellwechsler, 26.5 R25 L3-Bereifung und Zusatzgegengewicht (A15).

### Hochkippschaufel (Schüttgut)

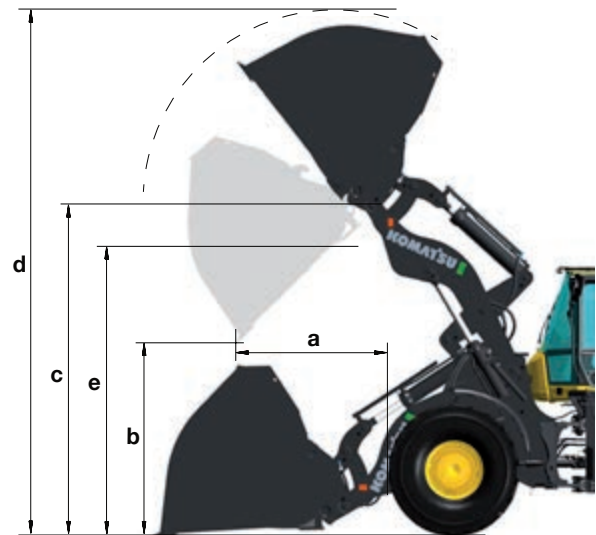
Schaufelvolumen (gehäuft, ISO 7546)	m <sup>3</sup>	12,0
Verkaufscode		Q913
Schüttgewicht	t/m <sup>3</sup>	0,5
Überlaufgitter in Rohrversion		ohne
Schaufelbreite	mm	4000
Schaufelgewicht	kg	4200
Höhe Schaufeldrehpunkt	mm	4345
a Reichweite bei 45°	mm	1890
b Schütthöhe bei 45°	mm	4575
c Höhe Schaufeloberkante	mm	7660
d Überladehöhe bei 45°	mm	4850
Stat. Kipplast, 40° geknickt (Bereifung L3)	kg	14575
Stat. Kipplast, 40° geknickt (Bereifung L5)	kg	15270
Betriebsgewicht (Bereifung L3)	kg	28965
Betriebsgewicht (Bereifung L5)	kg	30070

Kippzylinder innenliegend



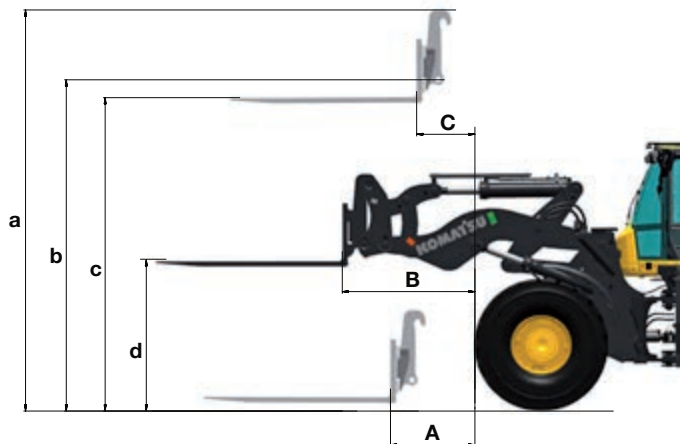
### Leichtgutschaufel

Schaufelvolumen (gehäuft, ISO 7546)	m <sup>3</sup>	13,0
Verkaufscode		Q914
Schüttgewicht	t/m <sup>3</sup>	0,5
Überlaufgitter in Rohrversion		ohne
Schaufelbreite	mm	4000
Schaufelgewicht	kg	3900
a Reichweite bei 45°	mm	1865
b Schütthöhe bei 45°	mm	2215
c Höhe Schaufeldrehpunkt	mm	4345
d Höhe Schaufeloberkante	mm	6995
e Überladehöhe bei 45°	mm	3780
Stat. Kipplast, 40° geknickt (Bereifung L3)	kg	17150
Stat. Kipplast, 40° geknickt (Bereifung L5)	kg	14300
Betriebsgewicht (Bereifung L3)	kg	28645
Betriebsgewicht (Bereifung L5)	kg	29750



### Gabelzinken

Länge Gabelzinken	mm	1500
A Max. Reichweite in der Standebene	mm	1150
B Max. Reichweite	mm	1795
C Max. Reichweite bei max. Stapelhöhe	mm	0775
a Max. Höhe Gabelträger	mm	5295
b Höhe Schaufeldrehpunkt	mm	4345
c Max. Stapelhöhe	mm	4120
d Höhe Gabelzinken bei max. Reichweite	mm	1930
Max. Kipplast, gestreckt	kg	20250
Max. Kipplast, geknickt	kg	17600
Max. Nutzlast nach EN 474-3, 80%	kg	10000*
Max. Nutzlast nach EN 474-3, 60%	kg	10000*
Betriebsgewicht	kg	25335



\*Die Nutzlast ist durch die Gabelzinken begrenzt.



**Weitere Informationen oder ein Angebot erhalten Sie bei Ihrem Komatsu-Partner.**

---

Ihr Komatsu-Partner:

**KOMATSU**

[komatsu.eu](https://www.komatsu.eu)

